

-ร่าง-



ไปรษณีย์ไทย
THAILAND POST

ประกาศบริษัท ไปรษณีย์ไทย จำกัด

เรื่อง ประกวดราคาซื้อรถยนต์โดยสาร ขนาด ๑๒ ที่นั่ง ดัดแปลงเป็น ปณย. จำนวน ๔ คัน ด้วยวิธีประกวดราคาอิเล็กทรอนิกส์ (e-bidding)

บริษัท ไปรษณีย์ไทย จำกัด โดยฝ่ายจัดหาและพัสดุ มีความประสงค์จะประกวดราคาซื้อรถยนต์โดยสาร ขนาด ๑๒ ที่นั่ง ดัดแปลงเป็น ปณย. จำนวน ๔ คัน ด้วยวิธีประกวดราคาอิเล็กทรอนิกส์ (e-bidding) ราคากลางของงานซื้อในการประกวดราคาครั้งนี้ เป็นเงินทั้งสิ้น ๗,๔๑๕,๑๐๐.๐๐ บาท (เจ็ดล้านสี่แสนหนึ่งหมื่นห้าพันหนึ่งร้อยบาทถ้วน) ตามรายการ ดังนี้

รถยนต์โดยสาร ขนาด ๑๒ ที่นั่ง	จำนวน	๔	คัน
ดัดแปลงเป็น ปณย.			

ผู้ยื่นข้อเสนอจะต้องมีคุณสมบัติ ดังต่อไปนี้

๑. มีความสามารถตามกฎหมาย
๒. ไม่เป็นบุคคลล้มละลาย
๓. ไม่อยู่ระหว่างเลิกกิจการ
๔. ไม่เป็นบุคคลซึ่งอยู่ระหว่างถูกระงับการยื่นข้อเสนอหรือทำสัญญากับหน่วยงานของรัฐไว้ชั่วคราว เนื่องจากเป็นผู้ที่ไม่ผ่านเกณฑ์การประเมินผลการปฏิบัติงานของผู้ประกอบการตามระเบียบที่รัฐมนตรีว่าการกระทรวงการคลังกำหนดตามที่ประกาศเผยแพร่ในระบบเครือข่ายสารสนเทศของกรมบัญชีกลาง
๕. ไม่เป็นบุคคลซึ่งถูกระงับชื่อไว้ในบัญชีรายชื่อผู้ทำงานและได้แจ้งเวียนชื่อให้เป็นผู้ทำงานของหน่วยงานของรัฐในระบบเครือข่ายสารสนเทศของกรมบัญชีกลาง ซึ่งรวมถึงนิติบุคคลที่ผู้ทำงานเป็นหุ้นส่วนผู้จัดการ กรรมการผู้จัดการ ผู้บริหาร ผู้มีอำนาจในการดำเนินงานในกิจการของนิติบุคคลนั้นด้วย
๖. มีคุณสมบัติและไม่มีลักษณะต้องห้ามตามที่คณะกรรมการนโยบายการจัดซื้อจัดจ้างและการบริหารพัสดุภาครัฐกำหนดในราชกิจจานุเบกษา
๗. เป็นบุคคลธรรมดาหรือนิติบุคคล ผู้มีอาชีพขายพัสดุที่ประกวดราคาซื้อด้วยวิธีประกวดราคาอิเล็กทรอนิกส์ดังกล่าว
๘. ไม่เป็นผู้มีผลประโยชน์ร่วมกันกับผู้ยื่นข้อเสนอรายอื่นที่เข้ายื่นข้อเสนอให้แก่บริษัท ไปรษณีย์ไทย จำกัด ณ วันประกาศประกวดราคาอิเล็กทรอนิกส์ หรือไม่เป็นผู้กระทำการอันเป็นการขัดขวางการแข่งขันอย่างเป็นธรรมในการประกวดราคาอิเล็กทรอนิกส์ครั้งนี้
๙. ไม่เป็นผู้ได้รับเอกสิทธิ์หรือความคุ้มกัน ซึ่งอาจปฏิเสธไม่ยอมขึ้นศาลไทย เว้นแต่รัฐบาลของผู้ยื่นข้อเสนอได้มีคำสั่งให้สละเอกสิทธิ์ความคุ้มกันเช่นนั้น
๑๐. ผู้ยื่นข้อเสนอต้องลงทะเบียนในระบบจัดซื้อจัดจ้างภาครัฐด้วยอิเล็กทรอนิกส์ (Electronic Government Procurement : e - GP) ของกรมบัญชีกลาง

ผู้ยื่นข้อเสนอต้องยื่นข้อเสนอและเสนอราคาทางระบบจัดซื้อจัดจ้างภาครัฐด้วยอิเล็กทรอนิกส์ ในวันที่ ระหว่างเวลา น. ถึง น.

ผู้สนใจสามารถขอรับเอกสารประกวดราคาอิเล็กทรอนิกส์ โดยดาวน์โหลดเอกสารผ่านทางระบบจัดซื้อจัดจ้างภาครัฐด้วยอิเล็กทรอนิกส์ตั้งแต่วันที่ประกาศจนถึงก่อนวันเสนอราคา

ผู้สนใจสามารถดูรายละเอียดได้ที่เว็บไซต์ www.thailandpost.com หรือ www.gprocurement.go.th หรือสอบถามทางโทรศัพท์หมายเลข ๐๒๘๓๑๓๔๓๐ ในวันและเวลาราชการ

ผู้สนใจต้องการทราบรายละเอียดเพิ่มเติมเกี่ยวกับรายละเอียดคุณลักษณะเฉพาะ โปรดสอบถามมายัง บริษัท ไปรษณีย์ไทย จำกัด ผ่านทางอีเมล psd@thailandpost.com หรือช่องทางตามที่กรมบัญชีกลางกำหนด ภายในวันที่ โดยบริษัท ไปรษณีย์ไทย จำกัดจะชี้แจงรายละเอียดดังกล่าวผ่านทางเว็บไซต์ www.thailandpost.com และ www.gprocurement.go.th ในวันที่

ประกาศ ณ วันที่ พฤษภาคม พ.ศ. ๒๕๖๒

กำพุธ อยู่คง

(นายกำพุธ อยู่คง)

ผู้ช่วยกรรมการผู้จัดการใหญ่ ทำการแทน
กรรมการผู้จัดการใหญ่

หมายเหตุ ผู้ประกอบการสามารถจัดเตรียมเอกสารประกอบการเสนอราคา (เอกสารส่วนที่ ๑ และเอกสารส่วนที่ ๒) ในระบบ e-GP ได้ตั้งแต่วันที่ ขอรับเอกสารจนถึงวันเสนอราคา

-ร่าง-



เอกสารประกวดราคาซื้อด้วยวิธีประกวดราคาอิเล็กทรอนิกส์ (e-bidding)

เลขที่

การซื้อรถยนต์โดยสาร ขนาด ๑๒ ที่นั่ง ดัดแปลงเป็น ปณย. จำนวน ๔ คัน

ตามประกาศ บริษัท ไปรษณีย์ไทย จำกัด

ลงวันที่ พฤษภาคม ๒๕๖๒

บริษัท ไปรษณีย์ไทย จำกัด ซึ่งต่อไปเรียกว่า "ปณท" มีความประสงค์จะประกวดราคาซื้อด้วยวิธีประกวดราคาอิเล็กทรอนิกส์ ตามรายการ ดังนี้

รถยนต์โดยสาร ขนาด ๑๒ ที่นั่ง	จำนวน	๔	คัน
ดัดแปลงเป็น ปณย.			

พัสดุที่จะซื้อนี้ต้องเป็นของแท้ ของใหม่ ไม่เคยใช้งานมาก่อน ไม่เป็นของเก่าเก็บ อยู่ในสภาพที่จะใช้งานได้ทันทีและมีคุณลักษณะเฉพาะตรงตามที่กำหนดไว้ในเอกสารประกวดราคาซื้อด้วยวิธีประกวดราคาอิเล็กทรอนิกส์ฉบับนี้ โดยมีข้อแนะนำและข้อกำหนด ดังต่อไปนี้

๑. เอกสารแนบท้ายเอกสารประกวดราคาอิเล็กทรอนิกส์
 - ๑.๑ รายละเอียดคุณลักษณะเฉพาะ
 - ๑.๒ แบบใบเสนอราคาที่กำหนดไว้ในระบบการจัดซื้อจัดจ้างภาครัฐด้วยอิเล็กทรอนิกส์
 - ๑.๓ สัญญาซื้อขายทั่วไป
 - ๑.๔ แบบหนังสือค้ำประกัน
 - (๑) หลักประกันการเสนอราคา
 - (๒) หลักประกันสัญญา
 - ๑.๕ บทนิยาม
 - (๑) ผู้มีผลประโยชน์ร่วมกัน
 - (๒) การขัดขวางการแข่งขันอย่างเป็นธรรม
 - ๑.๖ แบบบัญชีเอกสารที่กำหนดไว้ในระบบจัดซื้อจัดจ้างภาครัฐด้วยอิเล็กทรอนิกส์
 - (๑) บัญชีเอกสารส่วนที่ ๑
 - (๒) บัญชีเอกสารส่วนที่ ๒
๒. คุณสมบัติของผู้ยื่นข้อเสนอ
 - ๒.๑ มีความสามารถตามกฎหมาย
 - ๒.๒ ไม่เป็นบุคคลล้มละลาย
 - ๒.๓ ไม่อยู่ระหว่างเลิกกิจการ

๒.๔ ไม่เป็นบุคคลซึ่งอยู่ระหว่างถูกระงับการยื่นข้อเสนอหรือทำสัญญากับหน่วยงานของรัฐไว้ชั่วคราว เนื่องจากเป็นผู้ที่ไม่ผ่านเกณฑ์การประเมินผลการปฏิบัติงานของผู้ประกอบการตามระเบียบที่รัฐมนตรีว่าการกระทรวงการคลังกำหนดตามที่ประกาศเผยแพร่ในระบบเครือข่ายสารสนเทศของกรมบัญชีกลาง

๒.๕ ไม่เป็นบุคคลซึ่งถูกระบุชื่อไว้ในบัญชีรายชื่อผู้ทำงานและได้แจ้งเวียนชื่อให้เป็นผู้ทำงานของหน่วยงานของรัฐในระบบเครือข่ายสารสนเทศของกรมบัญชีกลาง ซึ่งรวมถึงนิติบุคคลที่ผู้ทำงานเป็นหุ้นส่วนผู้จัดการ กรรมการผู้จัดการ ผู้บริหาร ผู้มีอำนาจในการดำเนินงานในกิจการของนิติบุคคลนั้นด้วย

๒.๖ มีคุณสมบัติและไม่มีลักษณะต้องห้ามตามที่คณะกรรมการนโยบายการจัดซื้อจัดจ้างและการบริหารพัสดุภาครัฐกำหนดในราชกิจจานุเบกษา

๒.๗ เป็นนิติบุคคลผู้มีอาชีพขายพัสดุที่ประกวดราคาอิเล็กทรอนิกส์ดังกล่าว

๒.๘ ไม่เป็นผู้มีผลประโยชน์ร่วมกันกับผู้ยื่นข้อเสนอรายอื่นที่เข้ายื่นข้อเสนอให้แก่ ปณท ณ วันประกาศประกวดราคาอิเล็กทรอนิกส์ หรือไม่เป็นผู้กระทำการอันเป็นการขัดขวางการแข่งขันอย่างเป็นธรรมในการประกวดราคาอิเล็กทรอนิกส์ครั้งนี้

๒.๙ ไม่เป็นผู้ได้รับเอกสิทธิ์หรือความคุ้มกัน ซึ่งอาจปฏิเสธไม่ยอมขึ้นศาลไทย เว้นแต่รัฐบาลของผู้ยื่นข้อเสนอได้มีคำสั่งให้สละเอกสิทธิ์และความคุ้มกันเช่นนั้น

๒.๑๐ ผู้ยื่นข้อเสนอต้องลงทะเบียนในระบบจัดซื้อจัดจ้างภาครัฐด้วยอิเล็กทรอนิกส์ (Electronic Government Procurement: e - GP) ของกรมบัญชีกลาง

๓. หลักฐานการยื่นข้อเสนอ

ผู้ยื่นข้อเสนอจะต้องเสนอเอกสารหลักฐานยื่นมาพร้อมกับการเสนอราคาทางระบบจัดซื้อจัดจ้างภาครัฐด้วยอิเล็กทรอนิกส์ โดยแยกเป็น ๒ ส่วน คือ

๓.๑ ส่วนที่ ๑ อย่างน้อยต้องมีเอกสารดังต่อไปนี้

(๑) ในกรณีผู้ยื่นข้อเสนอเป็นนิติบุคคล

(ก) ห้างหุ้นส่วนสามัญหรือห้างหุ้นส่วนจำกัด ให้ยื่นสำเนาหนังสือรับรองการจดทะเบียนนิติบุคคล บัญชีรายชื่อหุ้นส่วนผู้จัดการ ผู้มีอำนาจควบคุม (ถ้ามี) พร้อมทั้งรับรองสำเนาถูกต้อง

(ข) บริษัทจำกัดหรือบริษัทมหาชนจำกัด ให้ยื่นสำเนาหนังสือรับรองการจดทะเบียนนิติบุคคล หนังสือบริคณห์สนธิ บัญชีรายชื่อกรรมการผู้จัดการ ผู้มีอำนาจควบคุม (ถ้ามี) และบัญชีผู้ถือหุ้นรายใหญ่ (ถ้ามี) พร้อมทั้งรับรองสำเนาถูกต้อง

(๒) ในกรณีผู้ยื่นข้อเสนอเป็นบุคคลธรรมดาหรือคณะบุคคลที่มีใ้เป็นนิติบุคคล ให้ยื่นสำเนาบัตรประจำตัวประชาชนของผู้ยื่น สำเนาข้อตกลงที่แสดงถึงการเข้าเป็นหุ้นส่วน (ถ้ามี) สำเนาบัตรประจำตัวประชาชนของผู้เป็นหุ้นส่วน หรือสำเนาหนังสือเดินทางของผู้เป็นหุ้นส่วนที่มีได้ถือสัญชาติไทย พร้อมทั้งรับรองสำเนาถูกต้อง

(๓) ในกรณีผู้ยื่นข้อเสนอเป็นผู้ยื่นข้อเสนอร่วมกันในฐานะเป็นผู้ร่วมค้า ให้ยื่นสำเนาสัญญาของการเข้าร่วมค้า และเอกสารตามที่ระบุไว้ใน (๑) หรือ (๒) ของผู้ร่วมค้า แล้วแต่กรณี

(๔) เอกสารเพิ่มเติมอื่นๆ

(๔.๑) สำเนาใบทะเบียนพาณิชย์ (ถ้ามี)

(๔.๒) สำเนาใบทะเบียนภาษีมูลค่าเพิ่ม (ถ้ามี)

(๖) บัญชีเอกสารส่วนที่ ๑ ทั้งหมดที่ได้ยื่นพร้อมกับการเสนอราคาทางระบบจัดซื้อ

จัดจ้างภาครัฐด้วยอิเล็กทรอนิกส์ ตามแบบในข้อ ๑.๖ (๑) โดยไม่ต้องแนบในรูปแบบ PDF File (Portable Document Format)

ทั้งนี้ เมื่อผู้ยื่นข้อเสนอดำเนินการแนบไฟล์เอกสารตามบัญชีเอกสารส่วนที่ ๑ ครบถ้วน ถูกต้องแล้ว ระบบจัดซื้อจัดจ้างภาครัฐด้วยอิเล็กทรอนิกส์จะสร้างบัญชีเอกสารส่วนที่ ๑ ตามแบบในข้อ ๑.๖ (๑) ให้โดยผู้ยื่นข้อเสนอไม่ต้องแนบบัญชีเอกสารส่วนที่ ๑ ดังกล่าวในรูปแบบ PDF File (Portable Document Format)

๓.๒ ส่วนที่ ๒ อย่างน้อยต้องมีเอกสารดังต่อไปนี้

(๑) ในกรณีที่ผู้ยื่นข้อเสนอมอบอำนาจให้บุคคลอื่นกระทำการแทนให้แนบหนังสือมอบอำนาจซึ่งติดอากรแสตมป์ตามกฎหมาย โดยมีหลักฐานแสดงตัวตนของผู้มอบอำนาจและผู้รับมอบอำนาจ ทั้งนี้ หากผู้รับมอบอำนาจเป็นบุคคลธรรมดาต้องเป็นผู้ที่บรรลุนิติภาวะตามกฎหมายแล้วเท่านั้น

(๒) แคตตาล็อกและ/หรือแบบรูปรายการละเอียดคุณลักษณะเฉพาะ ตามข้อ ๔.๔

(๓) หลักประกันการเสนอราคา ตามข้อ ๕

(๔) บัญชีเอกสารส่วนที่ ๒ ทั้งหมดที่ได้ยื่นพร้อมกับการเสนอราคาทางระบบจัดซื้อจัดจ้างภาครัฐด้วยอิเล็กทรอนิกส์ ตามแบบในข้อ ๑.๖ (๒) โดยไม่ต้องแนบในรูปแบบ PDF File (Portable Document Format)

ทั้งนี้ เมื่อผู้ยื่นข้อเสนอดำเนินการแนบไฟล์เอกสารตามบัญชีเอกสารส่วนที่ ๒ ครบถ้วน ถูกต้องแล้ว ระบบจัดซื้อจัดจ้างภาครัฐด้วยอิเล็กทรอนิกส์จะสร้างบัญชีเอกสารส่วนที่ ๒ ตามแบบในข้อ ๑.๖ (๒) ให้โดยผู้ยื่นข้อเสนอไม่ต้องแนบบัญชีเอกสารส่วนที่ ๒ ดังกล่าวในรูปแบบ PDF File (Portable Document Format)

๔. การเสนอราคา

๔.๑ ผู้ยื่นข้อเสนอต้องยื่นข้อเสนอและเสนอราคาทางระบบจัดซื้อจัดจ้างภาครัฐด้วยอิเล็กทรอนิกส์ตามที่กำหนดไว้ในเอกสารประกวดราคาอิเล็กทรอนิกส์นี้ โดยไม่มีเงื่อนไขใดๆ ทั้งสิ้น และจะต้องกรอกข้อความให้ถูกต้องครบถ้วน พร้อมทั้งหลักฐานแสดงตัวตนและทำการยืนยันตัวตนของผู้ยื่นข้อเสนอ โดยไม่ต้องแนบบใบเสนอราคาในรูปแบบ PDF File (Portable Document Format)

๔.๒ ในการเสนอราคาให้เสนอราคาเป็นเงินบาท และเสนอราคาได้เพียงครั้งเดียวและราคาเดียวโดยเสนอราคารวม และหรือราคาต่อหน่วย และหรือต่อรายการ ตามเงื่อนไขที่ระบุไว้ท้ายใบเสนอราคาให้ถูกต้อง ทั้งนี้ ราคารวมที่เสนอจะต้องตรงกันทั้งตัวเลขและตัวหนังสือ ถ้าตัวเลขและตัวหนังสือไม่ตรงกัน ให้ถือตัวหนังสือเป็นสำคัญ โดยคิดราคารวมทั้งสิ้นซึ่งรวมค่าภาษีมูลค่าเพิ่ม ภาษีอากรอื่น ค่าขนส่ง ค่าจดทะเบียน และค่าใช้จ่ายอื่นๆ ทั้งปวงไว้แล้ว จนกระทั่งส่งมอบพัสดุให้ ณ ส่วนบริการขนส่ง ฝ่ายยานพาหนะขนส่ง บริษัท ไปรษณีย์ไทย จำกัด

ราคาที่เสนอจะต้องเสนอกำหนดยื่นราคาไม่น้อยกว่า ๑๒๐ วัน ตั้งแต่วันเสนอราคา โดยภายในกำหนดยื่นราคา ผู้ยื่นข้อเสนอต้องรับผิดชอบราคาที่ตนได้เสนอไว้ และจะถอนการเสนอราคามีได้

๔.๓ ผู้ยื่นข้อเสนอจะต้องเสนอกำหนดเวลาส่งมอบพัสดุไม่เกิน ๙๐ วัน นับถัดจากวันลงนามในสัญญาซื้อขาย หรือวันที่ได้รับหนังสือแจ้งจาก ปณท ให้ส่งมอบพัสดุ

๔.๔ ผู้ยื่นข้อเสนอจะต้องส่งแคตตาล็อก และหรือรายละเอียดคุณลักษณะเฉพาะของรายการละเอียดรถยนต์โดยสาร ขนาด ๑๒ ที่นั่ง ดัดแปลงเป็น ปณย. ไปพร้อมการเสนอราคาทางระบบจัดซื้อจัดจ้างภาครัฐด้วยอิเล็กทรอนิกส์ เพื่อประกอบการพิจารณา หลักฐานดังกล่าวนี้ ปณท จะยึดไว้เป็นเอกสารของทางราชการ

๔.๕ ก่อนเสนอราคา ผู้ยื่นข้อเสนอควรตรวจสอบร่างสัญญา รายละเอียดคุณลักษณะเฉพาะ ฯลฯ ให้ถี่ถ้วนและเข้าใจเอกสารประกวดราคาอิเล็กทรอนิกส์ทั้งหมดเสียก่อนที่จะตกลงยื่นข้อเสนอตามเงื่อนไขในเอกสารประกวดราคาซื้ออิเล็กทรอนิกส์

๔.๖ ผู้ยื่นข้อเสนอจะต้องยื่นข้อเสนอและเสนอราคาทางระบบการจัดซื้อจัดจ้างภาครัฐด้วยอิเล็กทรอนิกส์ในวันที่ ระหว่างเวลา น. ถึง น. และเวลาในการเสนอราคาให้ถือตามเวลาของระบบการจัดซื้อจัดจ้างภาครัฐด้วยอิเล็กทรอนิกส์เป็นเกณฑ์

เมื่อพ้นกำหนดเวลายื่นข้อเสนอและเสนอราคาแล้ว จะไม่รับเอกสารการยื่นข้อเสนอและการเสนอราคาใดๆ โดยเด็ดขาด

๔.๘ ผู้ยื่นข้อเสนอต้องจัดทำเอกสารสำหรับใช้ในการเสนอราคาในรูปแบบไฟล์เอกสารประเภท PDF File (Portable Document Format) โดยผู้ยื่นข้อเสนอต้องเป็นผู้รับผิดชอบตรวจสอบความครบถ้วนถูกต้อง และชัดเจนของเอกสาร PDF File ก่อนที่จะยืนยันการเสนอราคา แล้วจึงส่งข้อมูล (Upload) เพื่อเป็นการเสนอราคาให้แก่ ปณท ผ่านทางระบบจัดซื้อจัดจ้างภาครัฐด้วยอิเล็กทรอนิกส์

๔.๙ คณะกรรมการพิจารณาผลการประกวดราคาอิเล็กทรอนิกส์ จะดำเนินการตรวจสอบคุณสมบัติของผู้ยื่นข้อเสนอแต่ละรายว่า เป็นผู้ยื่นข้อเสนอที่มีผลประโยชน์ร่วมกันกับผู้ยื่นเสนอรายอื่น ตามข้อ ๑.๕ (๑) หรือไม่ หากปรากฏว่าผู้ยื่นข้อเสนอรายใดเป็นผู้ยื่นข้อเสนอที่มีผลประโยชน์ร่วมกันกับผู้ยื่นเสนอรายอื่น คณะกรรมการฯ จะตัดรายชื่อผู้ยื่นข้อเสนอที่มีผลประโยชน์ร่วมกันนั้นออกจากการเป็นผู้ยื่นข้อเสนอ

หากปรากฏต่อคณะกรรมการพิจารณาผลการประกวดราคาอิเล็กทรอนิกส์ว่า ก่อนหรือในขณะที่มีการพิจารณาข้อเสนอ มีผู้ยื่นเสนอรายใดกระทำการอันเป็นการขัดขวางการแข่งขันอย่างเป็นธรรมตามข้อ ๑.๕ (๒) และคณะกรรมการฯ เชื่อว่ามีการกระทำอันเป็นการขัดขวางการแข่งขันอย่างเป็นธรรม คณะกรรมการฯ จะตัดรายชื่อผู้ยื่นเสนอรายนั้นออกจากการเป็นผู้ยื่นข้อเสนอ และ ปณท จะพิจารณาลงโทษผู้ยื่นเสนอรายดังกล่าวเป็นผู้ทำงาน เว้นแต่ ปณท จะพิจารณาเห็นว่าผู้ยื่นเสนอรายนั้นมีใช่เป็นผู้ริเริ่มให้มีการกระทำดังกล่าวและได้ให้ความร่วมมือเป็นประโยชน์ต่อการพิจารณาของ ปณท

๔.๑๐ ผู้ยื่นข้อเสนอจะต้องปฏิบัติ ดังนี้

- (๑) ปฏิบัติตามเงื่อนไขที่ระบุไว้ในเอกสารประกวดราคาอิเล็กทรอนิกส์
- (๒) ราคาที่เสนอจะต้องเป็นราคาที่รวมภาษีมูลค่าเพิ่ม และภาษีอื่นๆ (ถ้ามี)

รวมค่าใช้จ่ายทั้งปวงไว้ด้วยแล้ว

(๓) ผู้ยื่นข้อเสนอจะต้องลงทะเบียนเพื่อเข้าสู่กระบวนการเสนอราคา ตามวัน เวลา ที่กำหนด

(๔) ผู้ยื่นข้อเสนอจะถอนการเสนอราคาที่เสนอแล้วไม่ได้

(๕) ผู้ยื่นข้อเสนอต้องศึกษาและทำความเข้าใจในระบบและวิธีการเสนอราคา

ด้วยวิธีประกวดราคาอิเล็กทรอนิกส์ ของกรมบัญชีกลางที่แสดงไว้ในเว็บไซต์ www.gprocurement.go.th

๕. หลักประกันการเสนอราคา

ผู้ยื่นข้อเสนอต้องวางหลักประกันการเสนอราคาพร้อมกับการเสนอราคาทางระบบการจัดซื้อ จัดจ้างภาครัฐด้วยอิเล็กทรอนิกส์ โดยใช้หลักประกันอย่างหนึ่งอย่างใดดังต่อไปนี้ จำนวน ๓๗๘,๐๐๐.๐๐ บาท (สามแสนเจ็ดหมื่นแปดพันบาทถ้วน)

๕.๑ เช็คหรือตราพท์ที่ธนาคารเซ็นส่งจ่ายบริษัท ไปรษณีย์ไทย จำกัด ซึ่งเป็นเช็คหรือตราพท์ ลงวันที่ที่ใช้เช็คหรือตราพท์นั้นชำระต่อเจ้าหน้าที่ในวันที่ยื่นข้อเสนอ หรือก่อนวันนั้นไม่เกิน ๓ วันทำการ

๕.๒ หนังสือค้ำประกันอิเล็กทรอนิกส์ของธนาคารภายในประเทศตามแบบที่ คณะกรรมการนโยบายกำหนด

๕.๓ พันธบัตรรัฐบาลไทย

๕.๔ หนังสือค้ำประกันของบริษัทเงินทุนหรือบริษัทเงินทุนหลักทรัพย์ที่ได้รับอนุญาตให้ ประกอบกิจการเงินทุนเพื่อการพาณิชย์และประกอบธุรกิจค้ำประกันตามประกาศของธนาคารแห่งประเทศไทย ตามรายชื่อบริษัทเงินทุนที่ธนาคารแห่งประเทศไทยแจ้งเวียนให้ทราบ โดยอนุโลมให้ใช้ตามตัวอย่างหนังสือค้ำประกัน ของธนาคารที่คณะกรรมการนโยบายกำหนด

กรณีที่ผู้ยื่นข้อเสนอ นำเช็คหรือตราพท์ที่ธนาคารส่งจ่ายหรือพันธบัตรรัฐบาลไทยหรือหนังสือ ค้ำประกันของบริษัทเงินทุนหรือบริษัทเงินทุนหลักทรัพย์ มาวางเป็นหลักประกันการเสนอราคาจะต้องส่งต้นฉบับ เอกสารดังกล่าวมาให้ปณฑตรวจสอบความถูกต้องในวันที่..... ระหว่าง เวลา น. ถึง น.

กรณีที่ผู้ยื่นข้อเสนอที่ยื่นข้อเสนอในรูปแบบของ "กิจการร่วมค้า" ประสงค์จะใช้หนังสือ ค้ำประกันอิเล็กทรอนิกส์ของธนาคารในประเทศเป็นหลักประกันการเสนอราคา ให้ระบุชื่อผู้ยื่นข้อเสนอในหนังสือ ค้ำประกันอิเล็กทรอนิกส์ฯ ดังนี้

(๑) กรณีที่กิจการร่วมค้าได้จดทะเบียนเป็นนิติบุคคลใหม่ ให้ระบุชื่อกิจการร่วมค้าดังกล่าว เป็นผู้ยื่นข้อเสนอ

(๒) กรณีที่กิจการร่วมค้าไม่ได้จดทะเบียนเป็นนิติบุคคลใหม่ ให้ระบุชื่อผู้เข้าร่วมค้ารายที่สัญญา ร่วมค้ากำหนดให้เป็นผู้เข้ายื่นข้อเสนอกับหน่วยงานของรัฐเป็นผู้ยื่นข้อเสนอ

ทั้งนี้ "กิจการร่วมค้าที่จดทะเบียนเป็นนิติบุคคลใหม่" หมายความว่า กิจการร่วมค้าที่จดทะเบียน เป็นนิติบุคคลต่อกรมพัฒนาธุรกิจการค้า กระทรวงพาณิชย์

หลักประกันการเสนอราคาตามข้อนี้ ปณฑ จะคืนให้ผู้ยื่นข้อเสนอหรือผู้ค้ำประกันภายใน ๑๕ วัน นับถัดจากวันที่ ปณฑ ได้พิจารณาเห็นชอบรายงานผลคัดเลือกผู้ชนะการประกวดราคาเรียบร้อยแล้ว เว้นแต่ ผู้ยื่นข้อเสนอรายที่คัดเลือกไว้ซึ่งเสนอราคาต่ำสุดหรือได้คะแนนรวมสูงสุดไม่เกิน ๓ ราย ให้คืนได้ต่อเมื่อได้ทำสัญญา

หรือข้อตกลง หรือผู้ยื่นข้อเสนอได้พ้นจากข้อผูกพันแล้ว

การคืนหลักประกันการเสนอราคา ไม่ว่าในกรณีใด ๆ จะคืนให้โดยไม่มีดอกเบี้ย

๖. หลักเกณฑ์และสิทธิในการพิจารณา

๖.๑ ในการพิจารณาผลการยื่นข้อเสนอประกวดราคาอิเล็กทรอนิกส์ครั้งนี้ ปณท จะพิจารณาตัดสินโดยใช้หลักเกณฑ์ ราคา

๖.๒ การพิจารณาผู้ชนะการยื่นข้อเสนอ

กรณีใช้หลักเกณฑ์ราคาในการพิจารณาผู้ชนะการยื่นข้อเสนอ ปณท จะพิจารณา จาก ราคารวม

๖.๓ หากผู้ยื่นข้อเสนอรายใดมีคุณสมบัติไม่ถูกต้องตามข้อ ๒ หรือยื่นหลักฐานการยื่น ข้อเสนอไม่ถูกต้อง หรือไม่ครบถ้วนตามข้อ ๓ หรือยื่นข้อเสนอไม่ถูกต้องตามข้อ ๔ คณะกรรมการพิจารณา ผลการประกวดราคาอิเล็กทรอนิกส์จะไม่รับพิจารณาข้อเสนอของผู้ยื่นข้อเสนอรายนั้น เว้นแต่ ผู้ยื่นข้อเสนอรายใด เสนอเอกสารทางเทคนิคหรือรายละเอียดคุณลักษณะเฉพาะของพัสดุที่จะขายไม่ครบถ้วน หรือเสนอรายละเอียด แตกต่างไปจากเงื่อนไขที่ ปณท กำหนดไว้ในประกาศและเอกสารประกวดราคาอิเล็กทรอนิกส์ ในส่วนที่มีใช้ สำคัญและความแตกต่างนั้นไม่มีผลทำให้เกิดการได้เปรียบเสียเปรียบต่อผู้ยื่นข้อเสนอรายอื่น หรือเป็นการ ผิดพลาดเล็กน้อย คณะกรรมการฯ อาจพิจารณาผ่อนปรนการตัดสินสิทธิผู้ยื่นข้อเสนอรายนั้น

๖.๔ ปณท สงวนสิทธิไม่พิจารณาข้อเสนอของผู้ยื่นข้อเสนอโดยไม่มี การผ่อนผัน ในกรณี ดังต่อไปนี้

(๑) ไม่ปรากฏชื่อผู้ยื่นข้อเสนอรายนั้นในบัญชีรายชื่อผู้รับเอกสารประกวดราคา อิเล็กทรอนิกส์ทางระบบจัดซื้อจัดจ้างด้วยอิเล็กทรอนิกส์ หรือบัญชีรายชื่อผู้ซื้อเอกสารประกวดราคาอิเล็กทรอนิกส์ ทางระบบจัดซื้อจัดจ้างด้วยอิเล็กทรอนิกส์ ของ ปณท

(๒) ไม่กรอกชื่อผู้ยื่นข้อเสนอในการเสนอราคาทางระบบจัดซื้อจัดจ้าง ด้วยอิเล็กทรอนิกส์

(๓) เสนอรายละเอียดแตกต่างไปจากเงื่อนไขที่กำหนดในเอกสารประกวดราคา อิเล็กทรอนิกส์ที่เป็นสาระสำคัญ หรือมีผลทำให้เกิดความได้เปรียบเสียเปรียบแก่ผู้ยื่นข้อเสนอรายอื่น

๖.๕ ในการตัดสินการประกวดราคาอิเล็กทรอนิกส์หรือในการทำสัญญา คณะกรรมการ พิจารณาผลการประกวดราคาอิเล็กทรอนิกส์หรือ ปณท มีสิทธิให้ผู้ยื่นข้อเสนอชี้แจงข้อเท็จจริงเพิ่มเติมได้ ปณท มีสิทธิที่จะไม่รับข้อเสนอ ไม่รับราคา หรือไม่ทำสัญญา หากข้อเท็จจริงดังกล่าวไม่เหมาะสมหรือไม่ถูกต้อง

๖.๖ ปณท ทรงไว้ซึ่งสิทธิที่จะไม่รับราคาต่ำสุด หรือราคาหนึ่งราคาใด หรือราคาที่เสนอ ทั้งหมดก็ได้ และอาจพิจารณาเลือกซื้อในจำนวน หรือขนาด หรือเฉพาะรายการหนึ่งรายการใด หรืออาจจะยกเลิก การประกวดราคาอิเล็กทรอนิกส์โดยไม่พิจารณาจัดซื้อเลยก็ได้ สุดแต่จะพิจารณา ทั้งนี้ เพื่อประโยชน์ของทางราชการ เป็นสำคัญ และให้ถือว่าการตัดสินของ ปณท เป็นเด็ดขาด ผู้ยื่นข้อเสนอจะเรียกร้องค่าใช้จ่าย หรือค่าเสียหายใดๆ มิได้ รวมทั้ง ปณท จะพิจารณายกเลิกการประกวดราคาอิเล็กทรอนิกส์และลงโทษผู้ยื่นข้อเสนอเป็นผู้ทำงาน ไม่ว่าจะ เป็น ผู้ยื่นข้อเสนอที่ได้รับการคัดเลือกหรือไม่ก็ตาม หากมีเหตุที่เชื่อถือได้ว่าการยื่นข้อเสนอกระทำการโดยไม่สุจริต เช่น การเสนอเอกสารอันเป็นเท็จ หรือใช้ข้อมูลคลาดเคลื่อนมาเสนอราคาแทน เป็นต้น

ในกรณีที่ผู้ยื่นข้อเสนอรายที่เสนอราคาต่ำสุด เสนอราคาต่ำจนคาดหมายได้ว่าไม่อาจดำเนินงานตามเอกสารประกวดราคาอิเล็กทรอนิกส์ได้ คณะกรรมการพิจารณาผลการประกวดราคาอิเล็กทรอนิกส์ หรือ ปณท จะให้ผู้ยื่นข้อเสนอนั้นชี้แจงและแสดงหลักฐานที่ทำให้เชื่อได้ว่า ผู้ยื่นข้อเสนอสามารถดำเนินการตามเอกสารประกวดราคาอิเล็กทรอนิกส์ให้เสร็จสมบูรณ์ หากคำชี้แจงไม่เป็นที่รับฟังได้ ปณท มีสิทธิที่จะไม่รับข้อเสนอหรือไม่รับราคาของผู้ยื่นข้อเสนอรายนั้น ทั้งนี้ ผู้ยื่นข้อเสนอดังกล่าวไม่มีสิทธิเรียกร้องค่าใช้จ่ายหรือค่าเสียหายใดๆ จาก ปณท

๖.๗ ก่อนลงนามในสัญญาปณทอาจประกาศยกเลิกการประกวดราคาอิเล็กทรอนิกส์ หากปรากฏว่ามีการกระทำที่เข้าลักษณะผู้ยื่นข้อเสนอที่ชนะการประกวดราคาหรือที่ได้รับการคัดเลือกมีผลประโยชน์ร่วมกัน หรือมีส่วนได้เสียกับผู้ยื่นข้อเสนอรายอื่น หรือขัดขวางการแข่งขันอย่างเป็นธรรม หรือสมยอมกันกับผู้ยื่นข้อเสนอรายอื่น หรือเจ้าหน้าที่ในการเสนอราคา หรือสื่อว่ากระทำการทุจริตอื่นใดในการเสนอราคา

๗. การทำสัญญาซื้อขาย

๗.๑ ในกรณีที่ผู้ชนะการประกวดราคาอิเล็กทรอนิกส์ สามารถส่งมอบสิ่งของได้ครบถ้วน ภายใน ๕ วันทำการ นับแต่วันที่ทำข้อตกลงซื้อ ปณท จะพิจารณาจัดทำข้อตกลงเป็นหนังสือแทนการทำสัญญา ตามแบบสัญญาดังระบุ ในข้อ ๑.๓ ก็ได้

๗.๒ ในกรณีที่ผู้ชนะการประกวดราคาอิเล็กทรอนิกส์ไม่สามารถส่งมอบสิ่งของได้ครบถ้วน ภายใน ๕ วันทำการ หรือ ปณท เห็นว่าไม่สมควรจัดทำข้อตกลงเป็นหนังสือ ตามข้อ ๗.๑ ผู้ชนะการประกวดราคาอิเล็กทรอนิกส์จะต้องทำสัญญาซื้อขายตามแบบสัญญาดังระบุในข้อ ๑.๓ หรือทำข้อตกลงเป็นหนังสือ กับ ปณท ภายใน ๕ วัน นับถัดจากวันที่ได้รับแจ้ง และจะต้องวางหลักประกันสัญญาเป็นจำนวนเงินเท่ากับร้อยละ ๕ ของราคา ค่าสิ่งของที่ประกวดราคาอิเล็กทรอนิกส์ให้ ปณท ยึดถือไว้ในขณะทำสัญญา โดยใช้หลักประกันอย่างหนึ่งอย่างใด ดังต่อไปนี้

(๑) เงินสด

(๒) เช็คหรือตราพท์ที่ธนาคารเซ็นสั่งจ่าย บริษัท ไปรษณีย์ไทย จำกัด ซึ่งเป็นเช็คหรือตราพท์ ลงวันที่ใช้เช็คหรือตราพท์นั้นชำระต่อเจ้าหน้าที่ในวันทำสัญญา หรือก่อนวันนั้นไม่เกิน ๓ วันทำการ

(๓) หนังสือค้ำประกันของธนาคารภายในประเทศ ตามตัวอย่างที่คณะกรรมการนโยบาย กำหนด ดังระบุในข้อ ๑.๔ (๒) หรือจะเป็นหนังสือค้ำประกันอิเล็กทรอนิกส์ตามวิธีการที่กรมบัญชีกลางกำหนด

(๔) หนังสือค้ำประกันของบริษัทเงินทุน หรือบริษัทเงินทุนหลักทรัพย์ที่ได้รับอนุญาต ให้ประกอบกิจการเงินทุนเพื่อการพาณิชย์และประกอบธุรกิจค้ำประกันตามประกาศของธนาคารแห่งประเทศไทย ตามรายชื่อบริษัทเงินทุนที่ธนาคารแห่งประเทศไทยแจ้งเวียนให้ทราบ โดยอนุโลมให้ใช้ตามตัวอย่างหนังสือค้ำประกัน ของธนาคารที่คณะกรรมการนโยบายกำหนด ดังระบุในข้อ ๑.๔ (๒)

(๕) พันธบัตรรัฐบาลไทย

หลักประกันนี้จะคืนให้ โดยไม่มีดอกเบี้ยภายใน ๑๕ วัน นับถัดจากวันที่ผู้ชนะการประกวดราคา อิเล็กทรอนิกส์ (ผู้ขาย) พ้นจากข้อผูกพันตามสัญญาซื้อขายแล้ว

หลักประกันนี้จะคืนให้ โดยไม่มีดอกเบี้ย ตามอัตราส่วนของพัสดุที่ซื้อซึ่ง ปณท ได้รับมอบไว้แล้ว

๘. ค่าจ้างและการจ่ายเงิน

ปณท จะจ่ายค่าสิ่งของซึ่งได้รวมภาษีมูลค่าเพิ่ม ตลอดจนภาษีอากรอื่นๆ และค่าใช้จ่าย ทั้งปวงแล้วให้แก่ผู้ยื่นข้อเสนอที่ได้รับการคัดเลือกให้เป็นผู้ขาย เมื่อผู้ขายได้ส่งมอบสิ่งของได้ครบถ้วนตามสัญญา ซื้อขายหรือข้อตกลงเป็นหนังสือ และ ปณท ได้ตรวจรับมอบสิ่งของไว้เรียบร้อยแล้ว

๙. อัตราค่าปรับ

ค่าปรับตามแบบสัญญาซื้อขายแนบท้ายเอกสารประกวดราคาอิเล็กทรอนิกส์นี้ หรือข้อตกลง ซื้อขายเป็นหนังสือ ให้คิดในอัตราร้อยละ ๐.๒๐ ของราคาค่าสิ่งของที่ยังไม่ได้รับมอบต่อวัน

๑๐. การรับประกันความชำรุดบกพร่อง

ผู้ชนะการประกวดราคาอิเล็กทรอนิกส์ ซึ่งได้ทำสัญญาซื้อขายตามแบบดังระบุในข้อ ๑.๓ หรือ ทำข้อตกลงซื้อเป็นหนังสือ แล้วแต่กรณี จะต้องรับประกันความชำรุดบกพร่องของสิ่งของที่ซื้อขายที่เกิดขึ้นภายใน ระยะเวลาไม่น้อยกว่า ๒ ปี นับถัดจากวันที่ ปณท ได้รับมอบสิ่งของ โดยต้องรีบจัดการซ่อมแซมแก้ไขให้ใช้งานได้ดี ดังเดิมภายใน ๑๕ วัน นับถัดจากวันที่ได้รับแจ้งความชำรุดบกพร่อง

๑๑. ข้อสงวนสิทธิ์ในการยื่นข้อเสนอและอื่นๆ

๑๑.๑ เงินค่าพัสดุสำหรับการซื้อครั้งนี้ ได้มาจากเงินงบประมาณประจำปี พ.ศ. ๒๕๖๒

การลงนามในสัญญาจะกระทำได้ ต่อเมื่อ ปณท ได้รับอนุมัติเงินค่าพัสดุ จากเงินงบประมาณประจำปี พ.ศ. ๒๕๖๒ แล้วเท่านั้น

๑๑.๒ เมื่อ ปณท ได้คัดเลือกผู้ยื่นข้อเสนอรายใดให้เป็นผู้ขาย และได้ตกลงซื้อสิ่งของตาม การประกวดราคาอิเล็กทรอนิกส์แล้ว ถ้าผู้ขายจะต้องส่งหรือนำสิ่งของดังกล่าวเข้ามาจากต่างประเทศและของนั้น ต้องนำเข้ามาโดยทางเรือในเส้นทางที่มีเรือไทยเดินอยู่ และสามารถให้บริการรับขนได้ตามที่รัฐมนตรีว่าการกระทรวง คมนาคมประกาศกำหนด ผู้ยื่นข้อเสนอซึ่งเป็นผู้ขายจะต้องปฏิบัติตามกฎหมายว่าด้วยการส่งเสริมการพาณิชย์นาวี ดังนี้

(๑) แจ้งการส่งหรือนำสิ่งของที่ซื้อขายดังกล่าวเข้ามาจากต่างประเทศต่อกรมเจ้าท่า ภายใน ๗ วัน นับตั้งแต่วันที่ผู้ขายส่ง หรือซื้อของจากต่างประเทศ เว้นแต่เป็นของที่รัฐมนตรีว่าการกระทรวงคมนาคม ประกาศยกเว้นให้บรรทุกโดยเรืออื่นได้

(๒) จัดการให้สิ่งของที่ซื้อขายดังกล่าวบรรทุกโดยเรือไทย หรือเรือที่มีสิทธิเช่นเดียวกับเรือไทย จากต่างประเทศมายังประเทศไทย เว้นแต่จะได้รับการอนุญาตจากกรมเจ้าท่า ให้บรรทุกสิ่งของนั้นโดยเรืออื่น ที่มีใช้เรือไทย ซึ่งจะต้องได้รับการอนุญาตเช่นนั้นก่อนบรรทุกของลงเรืออื่น หรือเป็นของที่รัฐมนตรีว่าการกระทรวง คมนาคมประกาศยกเว้นให้บรรทุกโดยเรืออื่น

(๓) ในกรณีที่มิปฏิบัติตาม (๑) หรือ (๒) ผู้ขายจะต้องรับผิดชอบตามกฎหมายว่าด้วยการส่งเสริมการพาณิชย์นาวี

๑๑.๓ ผู้ยื่นข้อเสนอซึ่ง ปณท ได้คัดเลือกแล้ว ไม่ไปทำสัญญาหรือข้อตกลงซื้อเป็นหนังสือ ภายในเวลาที่กำหนด ดังระบุไว้ในข้อ ๗ ปณท จะริบหลักประกันการยื่นข้อเสนอ หรือเรียกมัดจำผู้ยื่นข้อเสนอ ค่าประกันการยื่นข้อเสนอทันที และอาจพิจารณาเรียกมัดจำให้ชดใช้ความเสียหายอื่น (ถ้ามี) รวมทั้งจะพิจารณาให้เป็น ผู้ทำงาน ตามระเบียบกระทรวงการคลังว่าด้วยการจัดซื้อจัดจ้างและการบริหารพัสดุภาครัฐ

๑๑.๔ ปณท สงวนสิทธิ์ที่จะแก้ไขเพิ่มเติมเงื่อนไข หรือข้อกำหนดในแบบสัญญาหรือข้อตกลงซื้อเป็นหนังสือ ให้เป็นไปตามความเห็นของสำนักงานอัยการสูงสุด (ถ้ามี)

๑๑.๕ ในกรณีที่เอกสารแนบท้ายเอกสารประกวดราคาอิเล็กทรอนิกส์นี้ มีความขัดหรือแย้งกัน ผู้ยื่นข้อเสนอจะต้องปฏิบัติตามคำวินิจฉัยของ ปณท คำวินิจฉัยดังกล่าวให้ถือเป็นที่สุด และผู้ยื่นข้อเสนอไม่มีสิทธิเรียกร้องค่าใช้จ่ายใดๆ เพิ่มเติม

๑๑.๖ ปณท อาจประกาศยกเลิกการจัดซื้อในกรณีต่อไปนี้ได้ โดยที่ผู้ยื่นข้อเสนอจะเรียกร้องค่าเสียหายใดๆ จาก ปณท ไม่ได้

(๑) ปณท ไม่ได้รับการจัดสรรเงินที่จะใช้ในการจัดซื้อหรือที่ได้รับจัดสรรแต่ไม่เพียงพอที่จะทำการจัดซื้อครั้งนี้ต่อไป

(๒) มีการกระทำที่เข้าลักษณะผู้ยื่นข้อเสนอที่ชนะการจัดซื้อหรือที่ได้รับการคัดเลือก มีผลประโยชน์ร่วมกัน หรือมีส่วนได้เสียกับผู้ยื่นข้อเสนอรายอื่น หรือขัดขวางการแข่งขันอย่างเป็นธรรม หรือสมยอมกันกับผู้ยื่นข้อเสนอรายอื่น หรือเจ้าหน้าที่ในการเสนอราคา หรือสื่อว่ากระทำการทุจริตอื่นใดในการเสนอราคา

(๓) การทำการจัดซื้อครั้งนี้ต่อไปอาจก่อให้เกิดความเสียหายแก่ ปณท หรือกระทบต่อประโยชน์สาธารณะ

(๔) กรณีอื่นในทำนองเดียวกับ (๑) (๒) หรือ (๓) ตามที่กำหนดในกฎกระทรวง ซึ่งออกตามความในกฎหมายว่าด้วยการจัดซื้อจัดจ้างและการบริหารพัสดุภาครัฐ

๑๒. การปฏิบัติตามกฎหมายและระเบียบ

ในระหว่างระยะเวลาการซื้อ ผู้ยื่นข้อเสนอที่ได้รับการคัดเลือกให้เป็นผู้ขายต้องปฏิบัติตามหลักเกณฑ์ที่กฎหมายและระเบียบได้กำหนดไว้โดยเคร่งครัด

๑๓. การประเมินผลการปฏิบัติงานของผู้ประกอบการ

ปณท สามารถนำผลการปฏิบัติงานแล้วเสร็จตามสัญญาของผู้ยื่นข้อเสนอที่ได้รับการคัดเลือกให้เป็นผู้ขายเพื่อนำมาประเมินผลการปฏิบัติงานของผู้ประกอบการ

ทั้งนี้ หากผู้ยื่นข้อเสนอที่ได้รับการคัดเลือกไม่ผ่านเกณฑ์ที่กำหนดจะถูกระงับการยื่นข้อเสนอหรือทำสัญญากับ ปณท ไว้ชั่วคราว



ตารางแสดงวงเงินงบประมาณที่ได้รับจัดสรรและราคากลาง(ราคาอ้างอิง)

ในการจัดซื้อจัดจ้างที่มีใช้งานก่อสร้าง

๑. ชื่อโครงการ.....รถยนต์โดยสาร ขนาด ๑๒ ที่นั่ง ดัดแปลงเป็น ปณย. จำนวน ๔ คัน
/หน่วยงานเจ้าของโครงการ.....ฝ่ายยานพาหนะขนส่ง บริษัท ไปรษณีย์ไทย จำกัด
๒. วงเงินงบประมาณที่ได้รับจัดสรร.....๗,๕๖๐,๐๐๐.....บาท
๓. วันที่กำหนดราคากลาง (ราคาอ้างอิง).....๑๗ พ.ค. ๒๕๖๒
เป็นเงิน.....๗,๔๑๕,๑๐๐.....บาท ราคา/หน่วย(ถ้ามี).....๑,๘๕๓,๗๗๕.....บาท
๔. แหล่งที่มาของราคากลาง (ราคาอ้างอิง)
 - ๔.๑.....ใช้ราคาที่จัดซื้อเมื่อปีงบประมาณ ๒๕๖๑ (สัญญาซื้อขาย เลขที่ สป(พ) ๒๑๐/๒๕๖๑)
 - ๔.๒.....
 - ๔.๓.....
 - ๔.๔.....
๕. รายชื่อเจ้าหน้าที่ผู้กำหนดราคากลาง (ราคาอ้างอิง) ทุกคน.....
 - ๕.๑.....นายอภิชาติ สัจจาวัตถ์
 - ๕.๒.....นางสาวเสาวภาคย์ อมรสรรพศิลป์

รายการละเอียดรถยนต์โดยสาร ขนาด 12 ที่นั่ง ดัดแปลงเป็น ปณย.

- * 1.เครื่องยนต์ ดีเซล 4 สูบ 4 จังหวะ ระบายความร้อนด้วยน้ำ มีปริมาตรกระบอกสูบไม่ต่ำกว่า 2400 ซีซี มีอินเตอร์คูลเลอร์
- 2.แบตเตอรี่ ขนาดและความจุตามมาตรฐานผู้ผลิต สามารถใช้งานได้เพียงพอกับอุปกรณ์ต่างๆ ของรถได้ทั้งหมด
- 3.ระบบไฟฟ้า มีเครื่องกำเนิดไฟฟ้ากระแสสลับ(ALTERNATOR) ตามมาตรฐานผู้ผลิต สามารถผลิตกระแสไฟฟ้าใช้งานได้เพียงพอกับอุปกรณ์ต่างๆของรถได้ทั้งหมด
- * 4.พวงมาลัย อยู่ทางขวา มีเครื่องช่วยผ่อนแรง (POWER STEERING) รัศมีวงเลี้ยวแคบสุดไม่เกิน 6.5 เมตร
- 5.เกียร์ เดินหน้าไม่น้อยกว่า 5 เกียร์ ระบบซินโครเมช(SYNCHROMESH) ทั้งหมด และ ถอยหลัง 1 เกียร์
- 6.ระบบกันสะเทือน ล้อหน้า เป็นอิสระ พร้อมกระบอกรับแรงสะเทือน(SHOCK ABSORBERS) ทำงาน 2 จังหวะ ล้อหลัง มีระบบรองรับ พร้อมกระบอกรับแรงสะเทือน(SHOCK ABSORBERS) ทำงาน 2 จังหวะ
- * 7.ช่วงล้อ (WHEELBASE) ไม่น้อยกว่า 2900 มิลลิเมตร
- 8.ห้ามล้อ ใช้ระบบกำลังน้ำมันอัด (HYDRAULIC BRAKE) MASTER PUMP ชนิด 2 วงจร แยกอิสระ หน้า-หลัง พร้อมหม้อลมช่วยและมีห้ามล้อมือ(PARKING BRAKE) และระบบรับแรงดัน น้ำมันเบรก พร้อมระบบเบรก ANTI-LOCK BRAKE SYSTEM(ABS)
- 9.ล้อและยาง กงล้อมีเส้นผ่าศูนย์กลางขนาดไม่น้อยกว่า 15 นิ้ว ว่าเป็นชนิด TUBELESS RADIAL ยี่ห้อ BRIDGESTONE หรือ MICHELIN หรือ DUNLOP หรือ YOKOHAMA ขนาดไม่น้อยกว่า 215 กงล้อและยาง ต้องเป็นชนิดและมีขนาดเท่ากัน ทั้งที่ใช้กับรถและยางอะไหล่ ยางต้องมีอายุ การผลิตไม่เกิน 7 เดือน นับถึงวันส่งมอบรถยนต์
- 10.แชสซีส์ (CHASSIS) ห้ามตัดต่อดัดแปลง ผลิตมาเพื่อประกอบเป็นรถไมโครบัสโดยตรง
- 11.ลักษณะตัวรถ
 - * 11.1 เป็นรถยนต์นั่งโดยสารแบบไมโครบัส ตัวถังประกอบสำเร็จรูปจากโรงงานผู้ผลิตรถยนต์ ยี่ห้อที่เสนอ ทำด้วยเหล็ก มีความสูงภายนอกไม่น้อยกว่า 2,200 มิลลิเมตร(วัดจากพื้นถนน ถึงส่วนสูงสุดของตัวรถ) ภายในบุด้วยหนังเทียมอย่างดีกระจกทุกบานเป็นกระจกนิรภัย
 - 11.2 ช่วงคนขับมีประตูข้างละ 1 บาน มีกุญแจปิดล็อกได้ ด้วยระบบไฟฟ้า (CENTRAL LOCK) ทั้งคันพร้อมรีโมทควบคุม(REMOTE CONTROL) การล็อกประตู มีหน้าต่างกระจกเลื่อน ขึ้น-ลง ด้วยระบบไฟฟ้า
 - 11.3 ปรับปรุงส่วนที่เป็นห้องโดยสารเป็นรถยนต์ขนส่งไปรษณีย์เคลื่อนที่ ตามแบบที่แนบ มีรายละเอียดดังนี้
 - 11.3.1 ประตูบานเลื่อนด้านซ้าย ให้ยึดปิดตาย (ไม่เลื่อน)
 - 11.3.2 ติดตั้งแผงบังแดด บริเวณช่องกระจกหน้าต่างด้านซ้าย เป็นแบบเปิดยกขึ้น มีโช้คอัพแก๊ส(HYDRAULIC DAMPER) ที่ด้านซ้าย-ขวา ของแผงบังแดด ด้านละ 1 ตัว สามารถล็อกได้ด้วยกุญแจขณะปิด

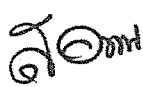

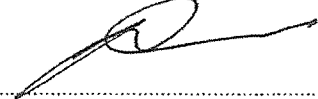
หมายเหตุ * เป็นข้อกำหนดสาระสำคัญ หากผู้เสนอราคาผิดข้อกำหนด ปณท จะไม่รับพิจารณาทุกกรณี

ร่าง.....เห็นชอบ.....อนุมัติ.....

(น.ส.เสาวภาคย์ อมรสรรพศิลป์) (นายธงชัย เจริญยิ่งยศ) (นายกำพุธ อยู่คง)
หคส. ผยส. ขจป.(รป) a
๒๓ เม.ย. ๒๕๖๒ ๒๓ เม.ย. ๒๕๖๒ ๒๕ เม.ย. ๒๕๖๒

- 11.3.3 เจาะตัวถังด้านข้างขวา สำหรับติดตั้งชุดระบายความร้อน(CONDENSER UNIT) ระบบเครื่องปรับอากาศ พร้อมฝาเปิด-ปิด
- 11.3.4 ระหว่างที่นั่งหลังคนขับและห้องโดยสาร มีผนังทึบเจาะช่องใส่กระจกแบบบานเลื่อน ในระดับที่คนขับสามารถมองเห็นห้องโดยสารได้สะดวก
- 11.3.5 ส่วนท้ายของห้องโดยสาร มีผนังทึบติดตั้งประตูแบบบานสวิง มีกระจกติดตาย ส่วนบน สามารถเปิดเข้า-ออก ได้สะดวก พร้อมติดตั้งกุญแจล็อกได้จากภายในและภายนอก
- 11.3.6 ปรับเปลี่ยนช่องหน้าต่างกระจกด้านซ้ายเดิมทั้ง 2 ช่อง เป็นหน้าต่างกระจกแบบบานเลื่อน สำหรับเปิด-ปิด เพื่อรับ-ส่งเงินและสิ่งของฝากส่งทางไปรษณีย์
- 11.3.7 บุนนวมกันความร้อนภายในห้องโดยสาร และหุ้มทับด้วยวัสดุเดิมที่ติดมากับรถ
- 11.3.8 พื้นรถปูด้วยไม้เทียม (Plastwood) หนาอย่างน้อย 15 มิลลิเมตร และปูทับด้วยดูราฟลอร์ หนาอย่างน้อย 1.0 มิลลิเมตร
- 11.3.9 ภายนอกตัวรถด้านข้างซ้าย บริเวณช่องหน้าต่างกระจกบานเลื่อนทั้ง 2 ช่อง ให้ติดตั้งเคาน์เตอร์ สำหรับให้บริการลูกค้า
- 11.3.10 ภายในห้องโดยสารด้านซ้าย ติดตั้งเคาน์เตอร์สำหรับวางอุปกรณ์สำนักงาน ให้บริการลูกค้า ใต้เคาน์เตอร์ติดตั้งลิ้นชักมีที่ล็อกได้ด้วยกุญแจ มีขนาดและตำแหน่งตามความเหมาะสมของพื้นที่
- 11.3.11 ติดตั้งอุปกรณ์สำนักงานที่ บริษัท ไปรษณีย์ไทย จำกัด จัดหาให้ ประกอบด้วย เครื่องคอมพิวเตอร์ เครื่องส่งไปรษณีย์ เครื่องอ่านรหัสแท่งชนิดเลเซอร์ เครื่องจ่ายกระแสไฟฟ้าแบบต่อเนื่อง เครื่องประทับไปรษณีย์กร เครื่องพิมพ์ใบรับเงิน อุปกรณ์ GPRS หรืออุปกรณ์อื่นๆที่จัดหาเพิ่มเติม โดยจัดตำแหน่งให้เหมาะสม และยึดให้มั่นคงแข็งแรง พร้อมทั้งยึดเก็บสายสัญญาณของอุปกรณ์สำนักงาน สำหรับตำแหน่งยึดอุปกรณ์สำนักงาน ให้ติดต่อยึดละเอียดกับ ส่วนควบคุมยานพาหนะ ฝ่ายยานพาหนะขนส่ง
- 11.3.12 มีเก้าอี้สำหรับพนักงานภายในรถ จำนวน 2 ที่นั่ง สำหรับเจ้าหน้าที่นั่งปฏิบัติงาน พร้อมทำที่ล็อกป้องกันเก้าอี้ไม่ให้เลื่อนขณะรถวิ่ง
- 11.3.13 ติดตั้งเต้าเสียบปลั๊กไฟฟ้า 220 โวลท์ ชนิด 3 ขา บริเวณใต้เคาน์เตอร์ ให้มีจำนวนเต้าเสียบเพียงพอกับจำนวนปลั๊กของอุปกรณ์สำนักงานที่ บริษัท ไปรษณีย์ไทย จำกัด จัดหาให้
- 11.3.14 ติดตั้งแผงสวิตช์ ควบคุมระบบไฟฟ้า 220 โวลท์ จำนวน 1 ชุด และระบบป้องกันไฟฟ้าลัดวงจรและมีเตอร์ไฟฟ้า ขนาด 15 แอมป์ จำนวน 1 ชุด
- 11.3.15 ในห้องทำงานติดตั้งไฟแสงสว่าง 220 โวลท์ ใช้หลอดไฟ ขนาด 18W x 1 จำนวน 4 จุด ด้านซ้าย 2 จุดและด้านขวา 2 จุด

หมายเหตุ * เป็นข้อกำหนดสาระสำคัญ หากผู้เสนอราคาผิดข้อกำหนด ปณท จะไม่รับพิจารณาทุกกรณี

ร่าง..........เห็นชอบ..........อนุมัติ.....

(น.ส.เสาวภาคย์ ออมรสรรพศิลป์) (นายธงชัย เจริญยิ่งยศ) (นายกำพุด อยู่คง)
 ทคส. ฝ่ายล. ขจป.(รป)
 ๒๓ เม.ย. ๒๕๖๒ ๒๓ เม.ย. ๒๕๖๒ ๒๕ เม.ย. ๒๕๖๒

- 11.3.16 บริเวณฝาเปิด-ปิด ติดตั้งไฟแสงสว่าง 220 โวลท์ ใช้หลอดไฟ ขนาด 18W x 1 จำนวน 2 จุด
- 11.3.17 มีสายไฟชนิด 3 สาย แบบมีสายดิน (GROUND) และปลั๊กในตัว รองรับระบบ ไฟฟ้า 220 โวลท์ 15 แอมป์ มีความยาวไม่น้อยกว่า 30 เมตร สามารถป้องกัน กระแสไฟฟ้ารั่วได้
- 11.3.18 มีหลักดิน (GROUND ROD) เพื่อป้องกันกระแสไฟฟ้ารั่วภายในรถ สามารถนำไป ตอกลงดินได้สะดวก

* 12. สีตัวรถ ตัวรถให้มีรายละเอียดของสีและสัญลักษณ์ตามแบบที่แนบ สำหรับใต้ท้องรถทั้งคันให้พ่นวัสดุ ป้องกันสนิมชนิดมีสี(ยกเว้นพ่นสีโค้ด) และสามารถมองเห็นได้ชัดเจน

13. อุปกรณ์และส่วนควบสำหรับรถ

- * 13.1 รถยนต์ต้องมีและใช้อุปกรณ์สำหรับรถ ตามกฎกระทรวง ฉบับที่ 10 (พ.ศ.2525) ออกตามความในพระราชบัญญัติรถยนต์ พ.ศ. 2522 พร้อมไฟสัญญาณเตือนภัย (HAZARD LAMP)
- * 13.2 ติดตั้งเครื่องปรับอากาศ มีรายละเอียด ดังนี้
- 13.2.1 ภายในห้องคนขับและห้องโดยสาร(ห้องปฏิบัติการ) ติดตั้งเครื่องปรับอากาศ รถยนต์ตามมาตรฐานผู้ผลิต ส่วนที่เป็นห้องปฏิบัติการ มีช่องจ่ายลมเป็นแบบ ฝึงบนเพดานหลังคา พร้อมติดฟิล์มกรองแสงภายในห้องคนขับ ระดับความเข้มแสง ผ่านได้ไม่เกิน 40% ยกเว้น กระบอกบังลมหน้า ที่ระดับความเข้มแสงผ่านได้ไม่น้อยกว่า 60% สำหรับฟิล์มกรองแสงผู้ขายจะต้องส่งมอบใบรับประกันคุณภาพจากผู้แทน จำหน่ายผลิตภัณฑ์ของ LAMINA หรือ OZONE หรือ 3M ซึ่งมีระยะเวลารับประกัน ไม่ต่ำกว่า 7 ปี มามอบให้ คณะกรรมการตรวจรับ ด้วย
- 13.2.2 ภายในห้องปฏิบัติการให้ติดตั้งเครื่องปรับอากาศ ยี่ห้อ MITSUBISHI ELECTRIC MR.SLIM หรือ DAIKIN ที่ใช้ไฟฟ้ากระแสสลับ (AC) 220 โวลท์ แบบแยกส่วน (SPLIT TYPE) ขนาดความเย็นไม่น้อยกว่า 13,000 บีทียู/ชั่วโมง ดังนี้
- ชุดทำความเย็น(FAN COIL UNIT) ติดตั้งบริเวณผนังหลังคนขับ ตามแบบ
 - ชุดระบายความร้อน(CONDENSER UNIT) ติดตั้งในตำแหน่งที่เจาะตัวถัง ด้านข้างขวา ตามแบบ
- 13.3 มีมิเตอร์วัดรอบที่แผงหน้าปัด (PANEL)
- 13.4 มีที่ปัดน้ำฝน ที่ฉีดน้ำยาล้างกระจก และแผงกันแดดทั้งด้านซ้ายและด้านขวาของ กระจกหน้า
- 13.5 มียางหรือพรมปูพื้นพร้อมวางเท้าที่นั่งตอนหน้า 2 ที่ มีขนาดเหมาะสมกับพื้นที่
- 13.6 มีเข็มขัดนิรภัย(SAFETY BELT) แบบ 3 จุด ชนิดม้วนเก็บอัตโนมัติที่เบาะหน้า 2 ชุด
- 13.7 กระจกมองข้างซ้าย-ขวา ปรับด้วยระบบไฟฟ้า สามารถพับเก็บได้ และกระจกมองหลัง ในแก๊ง เป็นไปตามมาตรฐานผู้ผลิต
- 13.8 มีสัญญาณเสียงเตือนบอกระยะถอยหลัง (BACK SENSOR) 2 จุดซ้าย-ขวา ที่กันชนท้ายรถ

หมายเหตุ * เป็นข้อกำหนดสาระสำคัญ หากผู้เสนอราคาผิดข้อกำหนด ปณท จะไม่รับพิจารณาทุกกรณี

ร่าง.....เห็นชอบ.....อนุมัติ.....




(น.ส.เสาวภาคย์ อมรสรรพศิลป์) (นายธงชัย เจริญยิ่งยศ) (นายกำพุร อยู่คง)

หคส. ฝยส. ขจป.(รป)

๒๓ เม.ย. ๒๕๖๒ ๒๓ เม.ย. ๒๕๖๒ ๒๕ เม.ย. ๒๕๖๒

- 13.9 มีเครื่องมือประจำรถตามมาตรฐานผู้ผลิต โดยให้ระบุชนิดและจำนวน พร้อมแม่แรงยก
รถแบบไฮดรอลิก(HYDRAULIC JACK) ขนาดยกได้ไม่น้อยกว่า 3 ตัน 1 ตัว
- 13.10 มีวิทยุ DVD MP3 และช่องต่อ USB ยี่ห้อ SONY หรือ PIONEER หรือ JVC
ขนาดไม่น้อยกว่า 40 W พร้อมลำโพง 1 ชุด ไม่น้อยกว่า 4 ตัว
- 13.11 มียางกันโคลนทั้ง 4 ล้อ
- 13.12 ติดตั้งกันชนเสริมด้านหลัง เป็นบันไดในตัว
- * 13.13 อุปกรณ์และส่วนควบอื่นใดที่มีติดมากับรถรุ่นนั้นๆ ต้องมีครบถ้วนตาม CATALOG
ที่แนบเสนอและเป็นไปตามมาตรฐานผู้ผลิต หากตรวจพบในภายหลังผู้จำหน่าย
จะต้องรับผิดชอบทุกกรณี
- 13.14 ผู้เสนอราคาต้องแนบเอกสารรับรองว่าระดับเสียงของยานพาหนะที่เสนอขายนี้
เป็นไปตามที่กฎหมายกำหนด
- 13.15 ผู้เสนอราคาต้องแนบเอกสารรับรองว่าระดับควันดำของยานพาหนะที่เสนอขายนี้
เป็นไปตามที่กฎหมายกำหนด
14. เบ็ดเตล็ด
- 14.1 ผู้จำหน่ายต้องส่งมอบหนังสือคู่มือการใช้รถเป็นภาษาไทยคันละ 1 เล่ม และหนังสือ
รายชื่อชิ้นส่วนอุปกรณ์(PARTS LIST) กับ คู่มือการซ่อมและบำรุงรักษา (WORKSHOP
MANUAL) จำนวน 1 ชุด ต่อรถที่ขายให้ บริษัท ไปรษณีย์ไทย จำกัด น้อยกว่า 5 คัน และ
2 ชุดตั้งแต่ 5 คัน ขึ้นไป หรือกรณีผู้จำหน่ายส่งมอบเป็นแผ่น CD ต้องเป็นภาษาไทย
ส่งมอบเท่าจำนวนรถที่ขายให้ บริษัท ไปรษณีย์ไทย จำกัด พร้อมพิมพ์(PRINT) เป็นเอกสาร
และประทับตรารับรองจากผู้จำหน่าย จำนวน 1 ชุด ต่อรถที่ขายให้ บริษัท ไปรษณีย์ไทย
จำกัด น้อยกว่า 5 คัน และ 2 ชุด ตั้งแต่ 5 คัน ขึ้นไป
- * 14.2 ผู้เสนอราคาต้องให้ คณะกรรมการเปิดซอง และ/หรือ คณะกรรมการตรวจรับไป
ตรวจดูการผลิตและ/หรือประกอบของรถยนต์ยี่ห้อรุ่นนั้นๆ ไม่น้อยกว่า 2 ครั้ง
ตามขั้นตอนดังนี้
ครั้งที่ 1 ขั้นตอนตรวจรถยนต์และเจรจาทำความเข้าใจและ/หรือตกลงถึงรายละเอียด
ของโครงสร้างและหรืออุปกรณ์และส่วนควบในเบื้องต้น ก่อนทำการปรับปรุง/
ตัดแปลงรถยนต์
ครั้งที่ 2 ขั้นตอนการตรวจหลังการปรับปรุง/ตัดแปลงรถยนต์ การพ่นสี/สัญลักษณ์และ
ติดตั้งอุปกรณ์ส่วนควบ
- * 14.3 ผู้เสนอราคาต้องแนบเอกสารระบุชื่อ-ที่อยู่และเบอร์โทรติดต่อของคุณ์บริการแบบ
มาตรฐานครบทุกจังหวัด ในวันเสนอราคา
- * 14.4 ผู้เสนอราคาต้องเป็นผู้ประกอบกิจการจำหน่ายรถยนต์ หรือผู้ประกอบกิจการ ผลิต ประกอบ
ตัดแปลงรถยนต์
- * 14.5 หากผู้เสนอราคาเป็นผู้ประกอบกิจการจำหน่ายรถยนต์ต้องมีหนังสือแต่งตั้งให้เป็นผู้แทนจำหน่าย
รถยนต์ที่เสนอราคาจากผู้ผลิตโดยตรงหรือจากผู้แทนจำหน่ายโดยตรง ซึ่งได้รับสิทธิจากผู้ผลิตให้
สามารถแต่งตั้งผู้แทนจำหน่ายอีกทอดหนึ่ง

หมายเหตุ * เป็นข้อกำหนดสาระสำคัญ หากผู้เสนอราคาผิดข้อกำหนด ปณท จะไม่รับพิจารณาทุกกรณี

ร่าง.....  เห็นชอบ.....  อนุมัติ..... 

(น.ส.เลาวภาคย์ อมรสรรพศิลป์) (นายธงชัย เจริญยิ่งยศ) (นายกำพุธ อยู่คง)

หคส. ผยส. ขจป.(รป)

๒๓ เม.ย. ๒๕๖๒ ๒๓ เม.ย. ๒๕๖๒ ๒๕ เม.ย. ๒๕๖๒

- * 14.6 หากผู้เสนอราคาเป็นผู้ประกอบกิจการ ผลิต ประกอบ ดัดแปลงรถยนต์ ต้องเป็นนิติบุคคล ตามกฎหมายที่จดทะเบียนในประเทศไทยเกี่ยวกับการประกอบกิจการ ผลิต ประกอบ ดัดแปลงรถยนต์มาไม่น้อยกว่า 3 ปี นับจนถึงวันเสนอราคา
- * 14.7 ผู้เสนอราคาต้องแนบใบอนุญาตประกอบกิจการโรงงาน (รง.4) ของผู้ผลิตหรือประกอบหรือ ดัดแปลงรถยนต์ ที่ได้รับอนุญาตมาไม่น้อยกว่า 3 ปี นับจนถึงวันเสนอราคา
- * 14.8 ผู้เสนอราคาต้องมีผลงานการจำหน่ายรถยนต์ตู้บริการเคลื่อนที่ให้กับหน่วยงานราชการหรือ รัฐวิสาหกิจอย่างน้อย 1 โครงการภายในระยะเวลาไม่เกิน 5 ปี นับตั้งแต่วันลงนามในสัญญา จนถึงวันยื่นเสนอราคา โดยผู้เสนอราคาต้องแสดงเอกสารสำเนาหรือหนังสือรับรองผลงานมา ในวันเสนอราคา
- * 14.9 การปรับปรุง/ดัดแปลงรถยนต์ การพ่นสี/สัญลักษณ์และติดตั้งอุปกรณ์ส่วนควบ ต้องจัดทำจากโรงงานที่ผู้เสนอราคาได้แนบ เอกสารใบอนุญาตประกอบกิจการโรงงาน (รง.4) ตามข้อ 14.7
- * 14.10 รถยนต์ที่เสนอราคาต้องเป็นรุ่นล่าสุดของยี่ห้อนั้นๆ พร้อมแนบเอกสาร CATALOG โดยให้ระบุรุ่นที่เสนอให้ชัดเจน

14.11 ขณะส่งมอบรถยนต์จะต้องมีน้ำมันเชื้อเพลิงเต็มถัง

*15.การรับประกัน

ผู้จำหน่ายต้องรับประกันความชำรุดบกพร่อง หรือขีดข้องของสิ่งของที่ส่งมอบ ตามสัญญานี้รวมถึงวัสดุอุปกรณ์ต่างๆ เป็นระยะเวลา 2 ปี และ/หรือตาม CATALOG ของ รถยนต์รุ่นนั้น โดยให้นับวันที่ผู้ซื้อได้อนุมัติรับมอบไว้ใช้งานเป็นวันเริ่มต้น และภายในกำหนด เวลารับประกันดังกล่าว หากสิ่งของตามสัญญาี้เกิดชำรุดบกพร่องหรือขีดข้อง อันเนื่องจาก การใช้งานตามปกติ ผู้จำหน่ายต้องเข้ามาซ่อมแซมแก้ไขภายใน 2 วัน นับแต่วันที่ได้รับแจ้งจาก ผู้ซื้อ และต้องซ่อมแซมแก้ไขความชำรุดบกพร่องให้อยู่ในสภาพที่สามารถใช้งานได้เป็นปกติ ภายใน 15 วัน นับแต่วันที่ ได้รับแจ้งจากผู้ซื้อ

ถ้าผู้จำหน่ายไม่เข้ามาซ่อมแซมแก้ไขภายใน 2 วัน นับแต่วันที่ ได้รับแจ้งตามวรรคหนึ่ง ผู้จำหน่ายยินยอมให้ผู้ซื้อปรับเป็นรายวัน ในอัตราร้อยละ 0.2 ของมูลค่าสิ่งของตามสัญญา (มูลค่าเฉพาะคันที่ได้แจ้งความชำรุดบกพร่องหรือขีดข้อง) นับถัดจากวันครบกำหนดจนถึงวันที่ ผู้จำหน่ายเข้ามาซ่อมแซมแก้ไข และในกรณีที่ผู้จำหน่ายซ่อมแซมแก้ไขเกินกำหนดเวลา 15 วัน ผู้จำหน่ายยินยอมให้ผู้ซื้อปรับเป็นรายวันในอัตราร้อยละ 0.2 ของมูลค่าสิ่งของตามสัญญา (มูลค่าเฉพาะคันที่ได้แจ้งความชำรุดบกพร่องหรือขีดข้อง) นับถัดจากวันครบกำหนดจนถึงวันที่ ผู้จำหน่ายซ่อมแซมแก้ไขความชำรุดบกพร่องให้ใช้งานได้เป็นปกติ หรือผู้ซื้ออาจใช้สิทธิ รับผิดชอบต่อ ประกันสัญญา หรือเรียกร้องเอาจากธนาคารผู้ออกหนังสือค้ำประกันเป็นจำนวนเงินทั้งหมด หรือบางส่วนก็ได้ตามที่ผู้ซื้อเห็นสมควร เว้นแต่ มีเหตุจำเป็นที่ไม่อาจซ่อมแซมแก้ไขให้แล้วเสร็จ ภายใน 15 วัน และถ้าผู้ซื้อต้องดำเนินการเองหรือจ้างบุคคลอื่นมาซ่อมแซมแก้ไขความชำรุด บกพร่องนั้นแทนผู้จำหน่ายผู้จำหน่ายต้องเป็นผู้ชำระค่าใช้จ่ายที่เกิดขึ้นทั้งหมด โดยไม่มี ข้อโต้แย้งใดๆ ทั้งสิ้น

หมายเหตุ * เป็นข้อกำหนดสาระสำคัญ หากผู้เสนอราคาผิดข้อกำหนด ปณท จะไม่รับพิจารณาทุกกรณี

ร่าง.....เห็นชอบ.....อนุมัติ.....

(น.ส.เสาวภาคย์ อมรสรรพศิลป์)

(นายธงชัย เจริญยิ่งยศ)

(นายกำทุส อยู่คง)

ทศส.

ผยส.

ชจป.(รป)

๒๓ เม.ย. ๒๕๖๒

๒๓ เม.ย. ๒๕๖๒

๒๕ เม.ย. ๒๕๖๒

ในกรณีที่ผู้ซื้อใช้สิทธิริบหลักประกันสัญญา หรือเรียกร้องจากรณาการผู้ออกหนังสือค้ำประกันตามวรรคสอง ผู้จำหน่ายต้องนำหลักประกันสัญญาหรือหนังสือค้ำประกันของรณาการมาวางเพิ่มเติมให้ครบจำนวนตามที่กำหนดไว้ในสัญญาภายใน 7 วัน นับแต่วันที่ผู้ซื้อได้บอกกล่าวแก่ผู้จำหน่าย หากผู้จำหน่ายไม่นำหลักประกันหรือหนังสือค้ำประกันของรณาการมาวางเพิ่มเติมให้ครบจำนวนภายในเวลาที่ผู้ซื้อกำหนดไว้ ผู้จำหน่ายยินยอมให้ผู้ซื้อปรับเป็นรายวันในอัตราร้อยละ 0.05 ของราคาหลักประกันตามสัญญา

ในกรณีที่ผู้จำหน่ายไม่เข้ามาซ่อมแซมแก้ไข หรือเข้ามาซ่อมแซมแก้ไขเกินเวลาที่กำหนด หรือไม่สามารรถซ่อมแซมแก้ไขความชำรุดบกพร่องให้สามารถใช้งานได้ดีเป็นปกติ ภายในเวลาที่กำหนดตามวรรคหนึ่ง ผู้ซื้อทรงไว้ซึ่งสิทธิที่จะเรียกร้องค่าเสียหายใดๆ อันเกิดขึ้น เพราะเหตุดังกล่าวจากผู้จำหน่ายทั้งสิ้น

* 16. การจดทะเบียน

ผู้จำหน่ายจะต้องจัดทำประกันภัยตาม พ.ร.บ.คุ้มครองผู้ประสบภัยจากรถ พ.ศ.2535 และประกันภัยรถยนต์คุ้มครองแบบประเภท 1 ระยะเวลาไม่น้อยกว่า 1 ปี โดยต้องคุ้มครอง ดังนี้

- คุ้มครองความเสียหายต่อชีวิต ร่างกายหรืออนามัยเฉพาะส่วนเกินวงเงินสูงสุดตาม พ.ร.บ. สำหรับบุคคลภายนอกในวงเงินสูงสุดไม่ต่ำกว่า 1,000,000 บาท ต่อคน และ 10,000,000 บาทต่อครั้ง
- คุ้มครองความเสียหายต่อทรัพย์สินสำหรับบุคคลภายนอกในวงเงินสูงสุดไม่ต่ำกว่า 1,000,000 บาท ต่อครั้ง โดยมีค่าความเสียหายส่วนแรก 1,000 บาท ต่อครั้ง
- คุ้มครองความเสียหายของรถยนต์คันที่เอาประกันภัยวงเงินตามทุนประกัน โดยมีค่าความเสียหายส่วนแรก 1,000 บาท ต่อครั้ง
- คุ้มครองรถยนต์สูญหาย/ไฟไหม้ ของรถยนต์คันที่เอาประกันภัยวงเงินตามทุนประกัน
- คุ้มครองการเสียชีวิต สูญเสียอวัยวะหรือทุพพลภาพถาวรสำหรับผู้ขับขี่และผู้โดยสารของรถยนต์คันที่เอาประกันภัยวงเงินสูงสุดไม่ต่ำกว่า 100,000 บาท ต่อคน
- คุ้มครองค่ารักษาพยาบาลสำหรับผู้ขับขี่และผู้โดยสารของรถยนต์คันที่เอาประกันภัยวงเงินสูงสุดไม่ต่ำกว่า 50,000 บาท ต่อคน

จาก บริษัท ทิพยประกันภัย จำกัด (มหาชน) และดำเนินการจดทะเบียนรถที่จะส่งมอบให้แล้วเสร็จเรียบร้อยถูกต้องตามกฎหมายก่อนการส่งมอบ โดยผู้จำหน่ายเป็นผู้ชำระค่าประกันภัยค่าธรรมเนียม และภาษี รวมทั้ง ค่าใช้จ่ายอื่นๆ (ถ้ามี) ด้วยตนเองทั้งสิ้น

กรรมสิทธิ์ในรถที่ซื้อขายกันนี้ให้ถือว่ากรรมสิทธิ์จะโอนมายัง บริษัท ไปรษณีย์ไทย จำกัด ต่อเมื่อ ผู้จำหน่ายได้จดทะเบียนรถดังกล่าวถูกต้องตามกฎหมายและนำมาส่งมอบยังสถานที่ที่ บริษัท ไปรษณีย์ไทย จำกัด กำหนด ในสภาพเรียบร้อยสมบูรณ์ถูกต้องครบถ้วนตามสัญญา และ บริษัท ไปรษณีย์ไทย จำกัด ได้ทำการตรวจรับไว้เป็นที่เรียบร้อยแล้วเท่านั้น

หมายเหตุ * เป็นข้อกำหนดสาระสำคัญ หากผู้เสนอราคาผิดข้อกำหนด ปณท จะไม่รับพิจารณาทุกกรณี

ร่าง.....เห็นชอบ.....อนุมัติ.....

(น.ส.เสาวภาคย์ อมรสรรพศิลป์) (นายธงชัย เจริญยิ่งยศ) (นายกำพุธ อยู่คง)
 หคส. ผยส. ขจป.(รป)
 ๒๓ เม.ย. ๒๕๖๒ ๒๓ เม.ย. ๒๕๖๒ ๒๕ เม.ย. ๒๕๖๒

ในระหว่างที่ บริษัท ไปรษณีย์ไทย จำกัด ยังไม่ได้รับมอบรถที่ตกลงซื้อจากผู้จำหน่าย ผู้จำหน่ายจะต้องรับผิดชอบในความเสียหายทั้งหมดที่เกิดขึ้นแก่รถดังกล่าวรวมทั้งความเสียหายที่เกิดแก่บุคคลภายนอกอันสืบเนื่องจากรถดังกล่าว ไม่ว่าความเสียหายนั้น จะเกิดจากความจงใจ หรือประมาทเลินเล่อของผู้จำหน่ายก็ดี บริวารของผู้จำหน่ายก็ดีหรือบุคคลภายนอก รวมทั้งเหตุสุดวิสัยใดๆ ด้วยทั้งสิ้น

ฝ่ายยานพาหนะขนส่ง
บริษัท ไปรษณีย์ไทย จำกัด

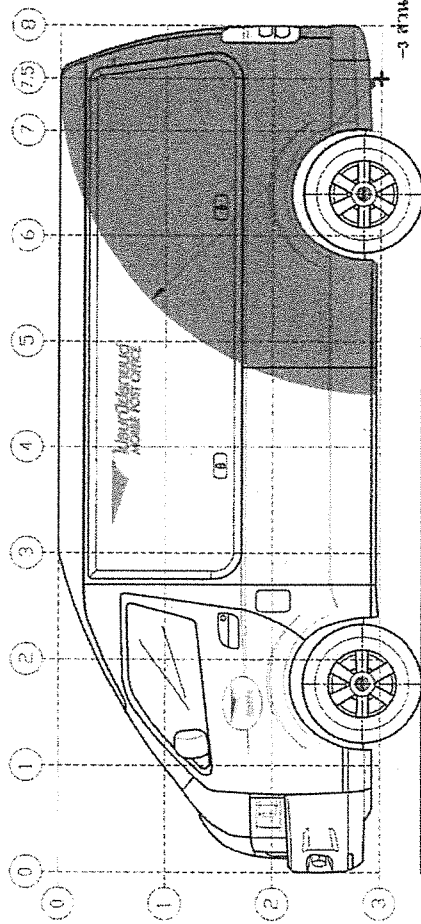
หมายเหตุ * เป็นข้อกำหนดสาระสำคัญ หากผู้เสนอราคาผิดข้อกำหนด บันท จะไม่รับพิจารณาทุกกรณี

ร่าง.....เห็นชอบ.....อนุมัติ.....

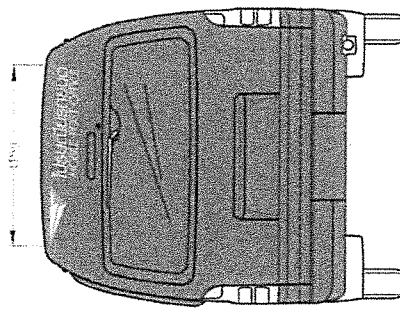
(น.ส.เสาวภาคย์ อมรสรรพศิลป์) (นายธงชัย เจริญยิ่งยศ) (นายกำพร อู่คง)

ทศ. ผยส. ขจป.(รป)

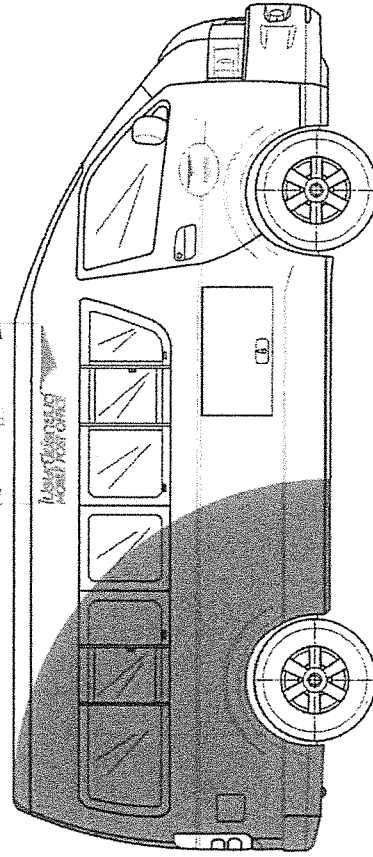
๒๓ เม.ย. ๒๕๖๒ ๒๓ เม.ย. ๒๕๖๒ ๒๕ เม.ย. ๒๕๖๒



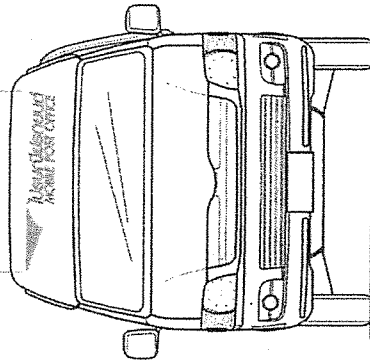
LEFT SIDE ELEVATION.



REAR ELEVATION.



RIGHT SIDE ELEVATION.



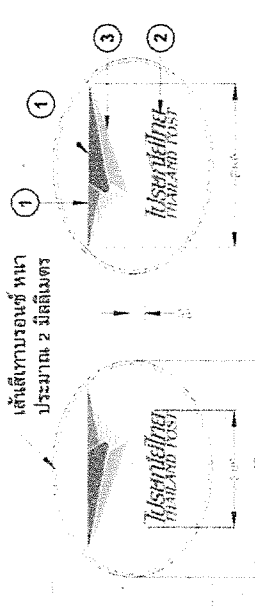
FRONT ELEVATION.

สีตัวรถ
- สีแดงใช้สีพ่นของบริษัทยา บางกอกเซอร์วิซ-วิลดส์แอนด์ จำกัด เบอร์ F63 (HS) R126 หรือบริษัท สีไทยกันไต้เพนท์ จำกัด (มีชื่อตราพ่น) เบอร์ KP80 NO. TH1102 สำหรับสีตัวที่เป็นกระจกให้ใช้สีดีทอลล์ SEE THROUGH มีอายุการใช้งานไม่ต่ำกว่า 5 ปี

สัญลักษณ์ ป้าย และตัวอักษรตกแต่งโดยใช้ STICKER PVC
-สีแดง รหัส 8359-01
-สีขาว รหัส 8329-00
อายุการใช้งานไม่ต่ำกว่า 5 ปี ขาดตามกำหนด

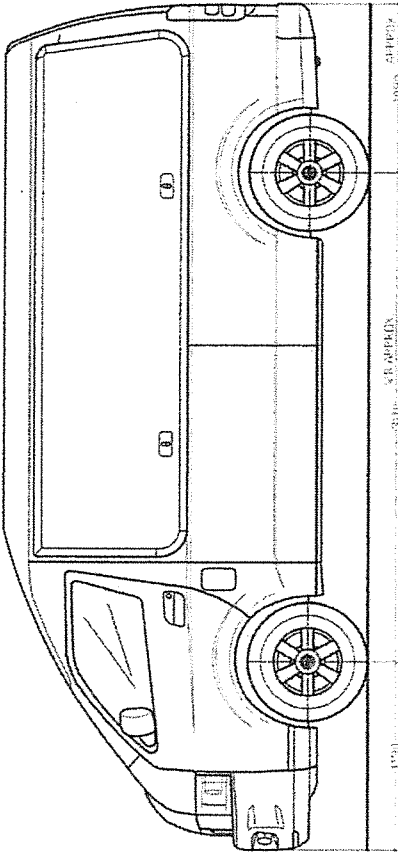
เว้นช่องว่างกำหนดพื้นที่พิมพ์
*รูปแบบสีและสัญลักษณ์ ป้าย ตามกำหนดในแบบรายละเอียดวันที่
จาก ป้าย มีความประสงค์ต้องการเปลี่ยนแปลงรูปเล่มและ
สัญลักษณ์ตามส่วนหรือทั้งหมด บริษัทผู้จำหน่ายรถต้อง
ดำเนินการตามความประสงค์ของ ป้าย รถยนต์โดยไม่เงื่อนไขใดๆ

- สัญลักษณ์ข้างประตูรถเข็มและผู้โดยสาร
- สัญลักษณ์ PVC สีขาวใน พิมพ์สัญลักษณ์ในกรอบวงรี
อายุการใช้งานไม่ต่ำกว่า 5 ปี
- สีที่ใช้พิมพ์เป็นผลิตภัณฑ์ของ ม.ชัยบูรณ์มาสเตอร์ จำกัด
หรือผลิตภัณฑ์อื่นเทียบได้ไม่ต่ำกว่า
- 1 สีแดง รหัส GPV 650
 - 2 สีน้ำทะเล รหัส GPV 625
 - 3 สีเทาเบอร์ รหัส GPV 682

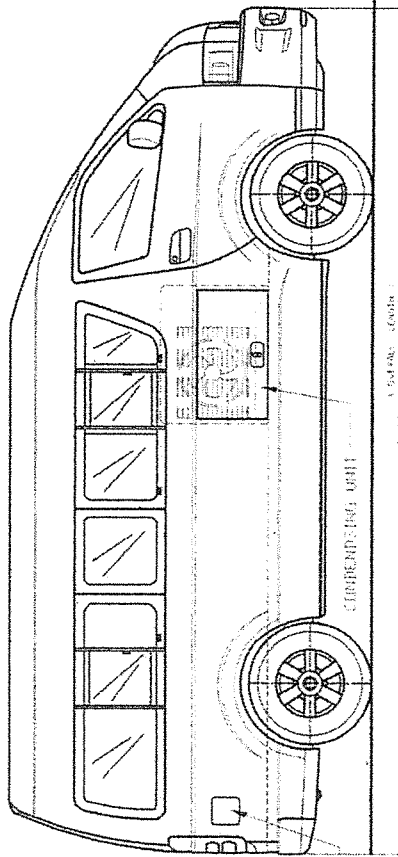


*หมายเหตุ ขนาด ตำแหน่ง ส่วนสีและอุปกรณ์ต่างๆ ตามการปรับเปลี่ยนให้ต้องเหมาะสมในการใช้งาน
ซึ่งไม่พบบนรูปเขียนนี้แสดงจากแบบประกอบรายการจะยึดตามที่ได้แจ้งไว้
สำหรับข้อมูลเฉพาะ: ฝ่ายยานพาหนะของ บริษัท ไปรษณีย์ไทย จำกัด โทร 028813478
พิจารณาจากข้อมูลด้านนี้การใดๆ ต่อไป

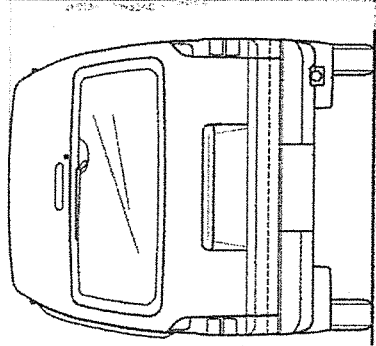
รถยนต์โดยสาร ขนาด 12 ที่นั่ง คัดแปลงเป็น ปณย.	
บริษัท ไปรษณีย์ไทย จำกัด	
ฝ่ายยานพาหนะขนส่ง	ส่วนควบคุมยานพาหนะ
เขียน	
ร่าง	
เห็นชอบ	
อนุมัติ	
	แผ่นที่ 1/4



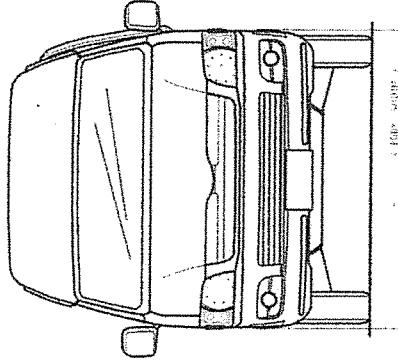
LEFT SIDE ELEVATION.



RIGHT SIDE ELEVATION.



REAR ELEVATION.



FRONT ELEVATION.

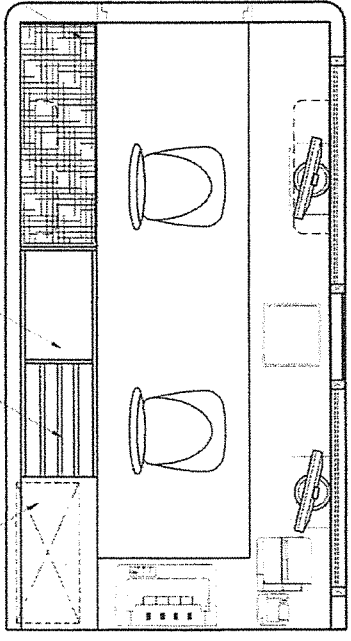
*ขอสงวน สิทธิในแบบร่าง และข้อมูลเฉพาะทางเทคนิคของรถบรรทุกและรถตู้โดยสารของบริษัทผู้ผลิต
 ที่จัดทำขึ้นไว้เพื่อใช้ในการยื่นขอใบขึ้นทะเบียนรถบรรทุกและรถตู้โดยสาร
 ส่วนของกรมการขนส่งทางบก กระทรวงคมนาคม บริษัท ไปรษณีย์ไทย จำกัด โทร 028313276
 ขอสงวนสิทธิ์ในแบบร่าง และข้อมูล

รถยนต์โดยสาร ขนาด 12 ที่นั่ง ตัดแปลงเป็น ปลดย.

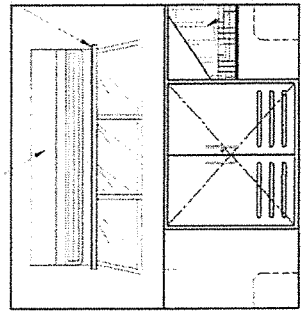
บริษัท ไปรษณีย์ไทย จำกัด

ฝ่ายยานพาหนะขนส่ง		ส่วนควบคุมยานพาหนะ	
เขียน		ส่วนควบคุมยานพาหนะ	
รับ			
แก้ไข			
อนุมัติ			
			แผ่นที่ 2/4

ห้องใส่ของและกล่องบรรจุไปรษณีย์ภัณฑ์



เครื่องปรับอากาศ

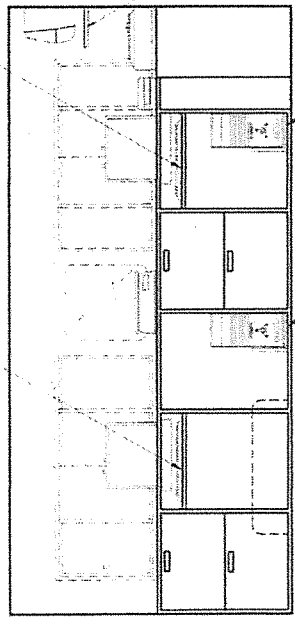


ผาดรองน้ำจากเครื่องปรับอากาศทำจากพลาสติกหรือไฟเบอร์กลาสมีขนาดใหญ่กว่าขนาดของเครื่องปรับอากาศ ด้านละ 30 มิลลิเมตร เจาะช่องระบายน้ำออกจากด้านบนซ้ายและขวา ยึดด้วยขาเหล็กไม่น้อยกว่า 3 จุด

ช่องใส่ของและกล่องบรรจุไปรษณีย์ภัณฑ์

ELEVATION

ลิ้นชักสำหรับวางเป็นพิมพ์คอมพิวเตอร์เดือนเข้า-ออกได้



ผาดรองน้ำจากเครื่องปรับอากาศ

ช่องใส่ของและกล่องบรรจุไปรษณีย์ภัณฑ์

ช่องใส่ CPU ติดตั้งไว้ชุดกันกระแทกได้เครื่อง

ELEVATION

1. น. ๒๕๓๗๓ รุณนัย อนุบาล อธิบดีกรมส่งเสริมการค้าระหว่างประเทศ
 2. น. ๒๕๓๗๓ รุณนัย อนุบาล อธิบดีกรมส่งเสริมการค้าระหว่างประเทศ
 3. น. ๒๕๓๗๓ รุณนัย อนุบาล อธิบดีกรมส่งเสริมการค้าระหว่างประเทศ
 4. น. ๒๕๓๗๓ รุณนัย อนุบาล อธิบดีกรมส่งเสริมการค้าระหว่างประเทศ
 5. น. ๒๕๓๗๓ รุณนัย อนุบาล อธิบดีกรมส่งเสริมการค้าระหว่างประเทศ
 6. น. ๒๕๓๗๓ รุณนัย อนุบาล อธิบดีกรมส่งเสริมการค้าระหว่างประเทศ
 7. น. ๒๕๓๗๓ รุณนัย อนุบาล อธิบดีกรมส่งเสริมการค้าระหว่างประเทศ
 8. น. ๒๕๓๗๓ รุณนัย อนุบาล อธิบดีกรมส่งเสริมการค้าระหว่างประเทศ
 9. น. ๒๕๓๗๓ รุณนัย อนุบาล อธิบดีกรมส่งเสริมการค้าระหว่างประเทศ
 10. น. ๒๕๓๗๓ รุณนัย อนุบาล อธิบดีกรมส่งเสริมการค้าระหว่างประเทศ

รถยนต์โดยสาร ขนาด 12 ที่นั่ง คัดแปลงเป็น ปดย.

บริษัท ไปรษณีย์ไทย จำกัด

ฝ่ายยานพาหนะขนส่ง		ส่วนควบคุมยานพาหนะ	
เขียน		ส่วนควบคุมยานพาหนะ	
ร่าง			
แก้ไข			
อนุมัติ			
			แผ่นที่ 4/4

หนังสือแสดงความจำนงตามหลักการคุณธรรม

หนังสือฉบับนี้ทำขึ้นที่.....เมื่อวันที่.....เพื่อแสดงว่าข้าพเจ้า.....มีความประสงค์จะเข้าร่วมในการเสนอราคาการจัดซื้อจัดจ้างกับบริษัท ไปรษณีย์ไทย จำกัด (ปณท) และขอปฏิบัติตามกระบวนการที่กำหนดตามกฎหมายและกฎระเบียบต่าง ๆ ที่เกี่ยวข้องกับการจัดซื้อจัดจ้างด้วยความโปร่งใส สุจริต และเป็นธรรม รวมทั้งให้ความร่วมมือในการป้องกันและต่อต้านการทุจริตในการจัดซื้อจัดจ้างเพื่อให้ทุกขั้นตอนปลอดจากการทุจริตหรือการกระทำโดยมิชอบทั้งปวง จึงขอให้คำมั่นในการปฏิบัติตามหลักการคุณธรรมดังต่อไปนี้

๑. จะไม่ให้ หรือรับว่าจะให้ทรัพย์สิน หรือประโยชน์อื่นใด หรือจงใจ หรือทุจริตติดสินบนให้ร่วมดำเนินการใด ๆ ทั้งในทางตรงและทางอ้อม อันเป็นการให้ประโยชน์ในการเสนอราคาหรือการสมยอมในการเสนอราคาต่อ ปณท อันจะนำมาซึ่งความได้เปรียบและ/หรือได้รับผลประโยชน์ตอบแทนบางประการในกระบวนการจัดซื้อจัดจ้างหรือการปฏิบัติตามสัญญา ทั้งก่อน ระหว่างการเสนอราคาและหลังการทำสัญญาจัดซื้อจัดจ้าง

๒. จะปฏิบัติตามมาตรการของรัฐอย่างเคร่งครัด ซึ่งรวมถึงการจัดทำบัญชีแสดงรายการรับจ่ายของโครงการที่เป็นคู่สัญญาของรัฐยื่นต่อกรมสรรพากรตามมาตรา ๑๐๓/๗ วรรคสองแห่งพระราชบัญญัติประกอบรัฐธรรมนูญว่าด้วยการป้องกันและปราบปรามการทุจริต พ.ศ. ๒๕๔๒

๓. จะให้ความร่วมมือในการป้องกันการรั่วไหลของข้อมูลที่เป็นความลับของ ปณท โดยไม่มีการนำข้อมูลไปใช้เพื่อวัตถุประสงค์ที่ผิดกฎหมาย และ/หรือเพื่อประโยชน์ส่วนบุคคล และ/หรือ เพื่อประโยชน์ทางการค้าโดยมิชอบหรือปราศจากความยินยอม

๔. จะให้ความร่วมมือในกรณีที่พบว่าผู้เข้าร่วมเสนอราคา/ผู้ทำสัญญาหรือตัวแทนรายใดมิได้ปฏิบัติตามหนังสือแสดงความจำนง ฯ หรือได้กระทำการใด ๆ ที่ไม่เป็นไปตามหนังสือแสดงความจำนง ฯ กำหนดหรือพบเห็นพฤติกรรมที่ส่อไปในทางทุจริตหรืออาจนำไปสู่การทุจริตได้ จะแจ้ง ปณท ทราบ นอกจากนี้ อาจแจ้งหน่วยงานอื่น ๆ ที่เกี่ยวข้องเป็นผู้พิจารณา เช่น สำนักงานคณะกรรมการป้องกันและปราบปรามการทุจริตแห่งชาติ สำนักงานคณะกรรมการป้องกันและปราบปรามการทุจริตในภาครัฐ กรมสอบสวนคดีพิเศษ สำนักงานการตรวจเงินแผ่นดิน เป็นต้น

๕. จะดำเนินธุรกิจตามหนังสือแสดงความจำนงตามหลักการคุณธรรมอย่างเคร่งครัด โดยสุจริต และไม่ประกอบธุรกิจผิดกฎหมาย ซึ่งหาก ปณท พบว่ามีกระทำการใด ๆ เข้าขอบข่ายความผิดดังกล่าว ยินยอมให้ ปณท บอกละเมิดสัญญาและยอมรับผิดในค่าเสียหายต่าง ๆ ที่เกิดขึ้นอันเนื่องมาจากการยกเลิกสัญญาดังกล่าว และการดำเนินคดีตามที่กฎหมายกำหนด

ข้าพเจ้าตกลงที่จะปฏิบัติตามแนวทางข้างต้นทุกข้อที่เกี่ยวกับการดำเนินการจัดซื้อจัดจ้างกับ ปณท ที่ข้าพเจ้าเกี่ยวข้องทั้งหมด

ชื่อ.....

(.....)

บริษัท/ห้าง.....

วันที่.....

PSD

ฝ่ายจัดหาและพัสดุ

Procurement and Supply Department

มาตรฐานจรรยาบรรณ
Code of Conduct

บริษัท ไปรษณีย์ไทย จำกัด

Thailandpost.co.,Ltd.

คู่ค้าของ ปณท จะต้องดำเนินธุรกิจตามมาตรฐานจริยธรรมโดยมีแนวทางปฏิบัติ ดังนี้

1. คู่ค้าของ ปณท จะต้องดำเนินธุรกิจตามมาตรฐานจริยธรรมอย่างเคร่งครัด โดยไม่ทุจริต ดิดสินบน หรือ ประกอบธุรกิจผิดกฎหมาย ซึ่งหากพบว่า คู่ค้าได้กระทำการใดๆ เข้าขอบข่ายดังกล่าว คู่ค้าจะถูกยกเลิกสัญญา โดย ปณท จะไม่รับผิดชอบความเสียหายต่างๆ ที่เกิดขึ้นต่อคู่ค้าหรือบุคคลอื่น อันเนื่องมาจากการยกเลิกสัญญาดังกล่าว และคู่ค้าอาจถูกดำเนินการตามกฎหมาย
2. คู่ค้าของ ปณท จะต้องป้องกันการรั่วไหลของข้อมูลที่เป็นความลับของ ปณท และต้องไม่มีการนำ ข้อมูลของ ปณท ไปใช้เพื่อวัตถุประสงค์ที่ผิดกฎหมาย และ/หรือเพื่อประโยชน์ส่วนบุคคล และ/หรือ เพื่อประโยชน์ทางการค้า
3. คู่ค้าของ ปณท จะต้องแสดงออกถึงการมีส่วนร่วมในการพัฒนาและรับผิดชอบต่อสังคม
4. คู่ค้าของ ปณท จะต้องแจ้งให้ ปณท ทราบเป็นลายลักษณ์อักษร หากพบว่า มีการดำเนินการใดๆ ที่เป็นประโยชน์ทับซ้อนกับ ปณท
5. คู่ค้าของ ปณท ต้องแข่งขันกันเพื่อให้ได้มาซึ่งสัญญาโดยการดำเนินงานของคู่ค้าและการติดต่อกับ ภาครัฐทั้งหมดนั้น จะต้องเป็นไปอย่างโปร่งใส ซื่อสัตย์ และถูกต้อง
6. คู่ค้าต้องดำเนินการให้เป็นไปตามกฎหมายและกฎระเบียบที่เกี่ยวข้องกับการจัดซื้อจัดจ้างของ ปณท รวมทั้ง กฎหมายที่ห้ามไม่ให้มีความพยายามในการมีอิทธิพลอย่างไม่เหมาะสมต่อเจ้าหน้าที่ของ ปณท รวมถึง กฎระเบียบและข้อบังคับ ซึ่งออกโดยสำนักงานคณะกรรมการป้องกันและปราบปรามการทุจริตแห่งชาติ
7. คู่ค้าห้ามไม่ให้มีการดิดสินบนในการดำเนินการทางธุรกิจทุกชนิด ซึ่งเกิดขึ้นโดยตรงหรือซึ่งเกิดขึ้น โดยผ่านบุคคลที่สาม

ข้าพเจ้าได้อ่านเข้าใจและรับทราบแนวทางปฏิบัติของคู่ค้าของ ปณท และตกลงที่จะปฏิบัติตามแนวทาง ดังกล่าวนี ในทุกประเด็นที่เกี่ยวกับการดำเนินธุรกิจที่ข้าพเจ้าเกี่ยวข้อง

ลงชื่อ.....

()

บริษัท/ห้าง.....

วันที่.....

๕.๒ มอบหลักประกันการปฏิบัติตามสัญญา ตามที่ระบุไว้ในข้อ ๗ ของเอกสารซื้อด้วยวิธีประกวดราคาอิเล็กทรอนิกส์ให้แก่.....^๑ ขณะที่ได้ลงนามในสัญญาเป็นจำนวนร้อยละของราคาตามสัญญาที่ได้ระบุไว้ในใบเสนอราคานี้เพื่อเป็นหลักประกันการปฏิบัติตามสัญญาโดยถูกต้องและครบถ้วน

หากข้าพเจ้าไม่ปฏิบัติให้ครบถ้วนตามที่ระบุไว้ในข้อ ๕.๑ และ/หรือข้อ ๕.๒ ดังกล่าวข้างต้น ข้าพเจ้ายอมให้^๑ รับผิดชอบการเสนอราคาหรือเรียกร้องจากผู้ออกหนังสือ คำประกัน ข้าพเจ้ายอมชดใช้ค่าเสียหายใดๆ ที่อาจมีแก่.....^๑ และ^๑ มีสิทธิจะให้ผู้อื่นข้อเสนอรายอื่นเป็นผู้ชนะการประกวดราคาอิเล็กทรอนิกส์ได้หรือ.....^๑ อาจดำเนินการจัดซื้อการประกวดราคาอิเล็กทรอนิกส์ใหม่ก็ได้

๖. ข้าพเจ้ายอมรับว่า^๑ไม่มีความผูกพันที่จะรับคำเสนอนี้ หรือใบเสนอราคาใดๆ รวมทั้งไม่ต้องรับผิดชอบในค่าใช้จ่ายใดๆ อันอาจเกิดขึ้นในการที่ข้าพเจ้าได้เข้ายื่นข้อเสนอครั้งนี้

๗. บรรดาหลักฐานประกอบการพิจารณา เช่น ตัวอย่าง (sample) แคตตาล็อก รายละเอียดคุณลักษณะเฉพาะ (Specifications) พร้อมใบเสนอราคา ซึ่งข้าพเจ้าได้ลงไว้ในระบบการจัดซื้อจัดจ้างภาครัฐด้วยอิเล็กทรอนิกส์ ข้าพเจ้ายินยอมมอบให้^๑ ไว้เป็นเอกสารและทรัพย์สินของ.....^๑

สำหรับตัวอย่างที่เหลือหรือไม่ใช้แล้ว ซึ่ง.....^๑ส่งคืนให้ ข้าพเจ้า จะไม่เรียกร้องค่าเสียหายใดๆ ที่เกิดขึ้นกับตัวอย่างนั้น

๘. เพื่อเป็นหลักประกันในการปฏิบัติโดยถูกต้อง ตามที่ได้ทำความเข้าใจและตามความผูกพันแห่งคำเสนอนี้ ข้าพเจ้าขอมอบ.....^๑ เพื่อเป็นหลักประกันการเสนอราคาเป็นเงินจำนวนบาท (.....^๑)มาพร้อมนี้

๙. ข้าพเจ้าได้ตรวจทานตัวเลขและตรวจสอบเอกสารต่างๆ ที่ได้ยื่นพร้อมใบเสนอราคานี้ โดยละเอียดแล้ว และเข้าใจดีว่า.....^๑ไม่ต้องรับผิดชอบใดๆ ในความรับผิดชอบพลาดหรือตกหล่น

๑๐. ใบเสนอราคานี้ ได้ยื่นเสนอโดยบริสุทธิ์ยุติธรรม และปราศจากกลฉ้อฉลหรือการสมรู้ร่วมคิดกัน โดยไม่ชอบด้วยกฎหมายกับบุคคลใดบุคคลหนึ่ง หรือหลายบุคคล หรือกับห้างหุ้นส่วน บริษัทใดๆ ที่ได้ยื่นข้อเสนอในคราวเดียวกัน

เสนอมา ณ วันที่..... เดือน..... พ.ศ.

ลงชื่อ
(.....)

ตำแหน่ง.....

หมายเหตุ

^๑ ให้ระบุชื่อย่อหน่วยงานของรัฐที่ดำเนินการจัดซื้อ เช่น กรม หรือจังหวัด หรือที่ไอที เป็นต้น

แบบสัญญา
สัญญาซื้อขาย

สัญญาเลขที่..... (๑)

สัญญาฉบับนี้ทำขึ้น ณ

ตำบล/แขวง..... อำเภอ/เขต.....

จังหวัด..... เมื่อวันที่..... เดือน..... พ.ศ.....

ระหว่าง..... (๒)

โดย..... (๓)

ซึ่งต่อไปในสัญญานี้เรียกว่า “ผู้ซื้อ” ฝ่ายหนึ่ง กับ..... (๔ ก)

ซึ่งจดทะเบียนเป็นนิติบุคคล ณ

มีสำนักงานใหญ่อยู่เลขที่..... ถนน..... ตำบล/แขวง.....

อำเภอ/เขต..... จังหวัด..... โดย.....

ผู้มีอำนาจลงนามผูกพันนิติบุคคลปรากฏตามหนังสือรับรองของสำนักงานทะเบียนหุ้นส่วนบริษัท.....

ลงวันที่..... (๕) (และหนังสือมอบอำนาจลงวันที่.....) แนบท้ายสัญญานี้

(๖) (ในกรณีที่ผู้ขายเป็นบุคคลธรรมดาให้ใช้ข้อความว่า กับ..... (๕ ข)

อยู่บ้านเลขที่..... ถนน..... ตำบล/แขวง.....

อำเภอ/เขต..... จังหวัด..... ผู้ถือบัตรประจำตัว

ประชาชนเลขที่..... ดังปรากฏตามสำเนาบัตรประจำตัวประชาชนแนบท้ายสัญญานี้)

ซึ่งต่อไปในสัญญานี้เรียกว่า “ผู้ขาย” อีกฝ่ายหนึ่ง

คู่สัญญาได้ตกลงกันมีข้อความดังต่อไปนี้

ข้อ ๑ ข้อตกลงซื้อขาย

ผู้ซื้อตกลงซื้อและผู้ขายตกลงขาย..... (๗)

จำนวน..... (๘)..... (.....) เป็นราคาทั้งสิ้น..... บาท (.....)

ซึ่งได้รวมภาษีมูลค่าเพิ่มจำนวน..... บาท (.....) ตลอดจนภาษีอากรอื่นๆ

และค่าใช้จ่ายทั้งปวงด้วยแล้ว

ข้อ ๒ การรับรองคุณภาพ

ผู้ขายรับรองว่าสิ่งของที่ขายให้ตามสัญญานี้เป็นของแท้ ของใหม่ ไม่เคยใช้งานมาก่อน
ไม่เป็นของเก่าเก็บ และมีคุณภาพและคุณสมบัติไม่ต่ำกว่าที่กำหนดไว้ในเอกสารแนบท้ายสัญญาผนวก.....

ในกรณีที่เป็นการซื้อสิ่งของซึ่งจะต้องมีการตรวจทดสอบ ผู้ขายรับรองว่า เมื่อตรวจ
ทดสอบแล้วต้องมีคุณภาพและคุณสมบัติไม่ต่ำกว่าที่กำหนดไว้ตามสัญญานี้ด้วย

ข้อ ๓ เอกสารอันเป็นส่วนหนึ่งของสัญญา

เอกสารแนบท้ายสัญญาดังต่อไปนี้ให้ถือเป็นส่วนหนึ่งของสัญญานี้

๓.๑ ผนวก ๑(รายการคุณลักษณะเฉพาะ)..... จำนวน.....(.....) หน้า

๓.๒ ผนวก ๒(แค็ตตาล็อก) (๙)..... จำนวน.....(.....) หน้า

๓.๓ ผนวก ๓(แบบรูป) (๑๐)..... จำนวน.....(.....) หน้า

๓.๔ ผนวก ๔(ใบเสนอราคา)..... จำนวน.....(.....) หน้า

..... ฯลฯ.....

ความใดในเอกสารแนบท้ายสัญญาที่ขัดหรือแย้งกับข้อความในสัญญานี้ ให้ใช้ข้อความในสัญญานี้บังคับ และในกรณีที่เอกสารแนบท้ายสัญญาขัดแย้งกันเอง ผู้ขายจะต้องปฏิบัติตามคำวินิจฉัยของผู้ซื้อ คำวินิจฉัยของผู้ซื้อให้ถือเป็นที่สุด และผู้ขายไม่มีสิทธิเรียกร้องราคา ค่าเสียหาย หรือค่าใช้จ่ายใดๆ เพิ่มเติมจากผู้ซื้อทั้งสิ้น

ข้อ ๔ การส่งมอบ

ผู้ขายจะส่งมอบสิ่งของที่ซื้อขายตามสัญญาให้แก่ผู้ซื้อ ณ
ภายในวันที่ เดือน พ.ศ. ให้ถูกต้องและครบถ้วนตามที่กำหนดไว้ในข้อ ๑ แห่งสัญญานี้ พร้อมทั้งหีบห่อหรือเครื่องรัดพันผูกโดยเรียบร้อย

การส่งมอบสิ่งของตามสัญญานี้ ไม่ว่าจะเป็นการส่งมอบเพียงครั้งเดียว หรือส่งมอบหลายครั้ง ผู้ขายจะต้องแจ้งกำหนดเวลาส่งมอบแต่ละครั้งโดยทำเป็นหนังสือนำไปยื่นต่อผู้ซื้อ ณ ในวันและเวลาทำการของผู้ซื้อ ก่อนวันส่งมอบไม่น้อยกว่า.....(๑๑).....(.....) วันทำการของผู้ซื้อ

ข้อ ๕ การตรวจรับ

เมื่อผู้ซื้อได้ตรวจรับสิ่งของที่ส่งมอบและเห็นว่าถูกต้องครบถ้วนตามสัญญาแล้ว ผู้ซื้อจะออกหลักฐานการรับมอบเป็นหนังสือไว้ให้ เพื่อผู้ขายนำมาเป็นหลักฐานประกอบการขอรับเงินค่าสิ่งของนั้น

ถ้าผลของการตรวจรับปรากฏว่า สิ่งของผู้ขายส่งมอบไม่ตรงตามข้อ ๑ ผู้ซื้อทรงไว้ซึ่งสิทธิที่จะไม่รับสิ่งของนั้น ในกรณีเช่นว่านี้ ผู้ขายต้องรับนำสิ่งของนั้นกลับคืนโดยเร็วที่สุดเท่าที่จะทำได้ และนำสิ่งของมาส่งมอบให้ใหม่ หรือต้องทำการแก้ไขให้ถูกต้องตามสัญญาด้วยค่าใช้จ่ายของผู้ขายเอง และระยะเวลาที่เสียไปเพราะเหตุดังกล่าวผู้ขายจะนำมาอ้างเป็นเหตุขอขยายเวลาส่งมอบตามสัญญาหรือของดหรือลดค่าปรับไม่ได้

(๑๒) ในกรณีที่ผู้ขายส่งมอบสิ่งของถูกต้องแต่ไม่ครบจำนวน หรือส่งมอบครบจำนวนแต่ไม่ถูกต้องทั้งหมด ผู้ซื้อจะตรวจรับเฉพาะส่วนที่ถูกต้อง โดยออกหลักฐานการตรวจรับเฉพาะส่วนนั้นก็ได้ (ความในวรรคสามนี้ จะไม่กำหนดไว้ในกรณีที่ผู้ซื้อต้องการสิ่งของทั้งหมดในคราวเดียวกัน หรือการซื้อสิ่งของที่ประกอบเป็นชุดหรือหน่วย ถ้าขาดส่วนประกอบอย่างหนึ่งอย่างใดไปแล้ว จะไม่สามารถใช้งานได้โดยสมบูรณ์)

ข้อ ๖ การชำระเงิน

(๑๓ ก) ผู้ซื้อตกลงชำระเงินค่าสิ่งของตามข้อ ๑ ให้แก่ผู้ขาย เมื่อผู้ซื้อได้รับมอบสิ่งของตามข้อ ๕ ไว้โดยครบถ้วนแล้ว

(๑๓ ข) ผู้ซื้อตกลงชำระเงินค่าสิ่งของตามข้อ ๑ ให้แก่ผู้ขาย ดังนี้

๖.๑ เงินล่วงหน้า จำนวน.....บาท (.....)

จะจ่ายให้ภายใน.....(.....) วัน นับถัดจากวันลงนามในสัญญา ทั้งนี้ โดยผู้ขายจะต้องนำหลักประกันเงินล่วงหน้าเป็น.....(หนังสือค้ำประกันหรือหนังสือค้ำประกันอิเล็กทรอนิกส์ของธนาคารภายในประเทศหรือพันธบัตรรัฐบาลไทย).....เต็มตามจำนวนเงินล่วงหน้าที่จะได้รับ มามอบให้แก่ผู้ซื้อเป็นหลักประกันการชำระคืนเงินล่วงหน้าก่อนการรับชำระเงินล่วงหน้า นั้น และผู้ซื้อจะคืนหลักประกันเงินล่วงหน้าให้แก่ผู้ขายเมื่อผู้ซื้อจ่ายเงินที่เหลือตามข้อ ๖.๒

๖.๒ เงินที่เหลือ จำนวน.....บาท (.....)

จะจ่ายให้เมื่อผู้ซื้อได้รับมอบสิ่งของ ตามข้อ ๕ ไว้โดยถูกต้องครบถ้วนแล้ว

(๑๔) การจ่ายเงินตามเงื่อนไขแห่งสัญญานี้ ผู้ซื้อจะโอนเงินเข้าบัญชีเงินฝากธนาคารของผู้ขาย ชื่อธนาคาร.....สาขา.....ชื่อบัญชี.....เลขที่บัญชี..... ทั้งนี้ ผู้ขายตกลงเป็นผู้รับภาระเงินค่าธรรมเนียม หรือค่าบริการอื่นใดเกี่ยวกับการโอน รวมทั้งค่าใช้จ่ายใดๆ (ถ้ามี) ที่ธนาคารเรียกเก็บ และยินยอมให้มีการหักเงินดังกล่าวจากจำนวนเงินโอนในงวดนั้นๆ (ความในวรรคนี้ใช้สำหรับกรณีที่หน่วยงานของรัฐจะจ่ายเงินตรงให้แก่ผู้ขาย (ระบบ Direct Payment) โดยการโอนเงินเข้าบัญชีเงินฝากธนาคารของผู้ขาย ตามแนวทางที่กระทรวงการคลังหรือหน่วยงานของรัฐเจ้าของงบประมาณเป็นผู้กำหนด แล้วแต่กรณี)

ข้อ ๗ การรับประกันความชำรุดบกพร่อง

ผู้ขายตกลงรับประกันความชำรุดบกพร่องหรือขัดข้องของสิ่งของตามสัญญานี้เป็นเวลา.....(๑๕).....(.....) ปี(.....) เดือน นับถัดจากวันที่ผู้ซื้อได้รับมอบสิ่งของทั้งหมดไว้โดยถูกต้องครบถ้วนตามสัญญา โดยภายในกำหนดเวลาดังกล่าว หากสิ่งของตามสัญญาเกิดชำรุดบกพร่องหรือขัดข้องอันเนื่องมาจากการใช้งานตามปกติ ผู้ขายจะต้องจัดการซ่อมแซมหรือแก้ไขให้อยู่ในสภาพที่ใช้การได้ดีดังเดิม ภายใน.....(.....) วัน นับถัดจากวันที่ได้รับแจ้งจากผู้ซื้อโดยไม่คิดค่าใช้จ่ายใดๆ ทั้งสิ้น หากผู้ขายไม่จัดการซ่อมแซมหรือแก้ไขภายในกำหนดเวลาดังกล่าว ผู้ซื้อจะมีสิทธิที่จะทำการนั้นเองหรือจ้างผู้อื่นให้ทำการนั้นแทนผู้ขาย โดยผู้ขายต้องเป็นผู้ออกค่าใช้จ่ายเองทั้งสิ้น

ในกรณีเร่งด่วนจำเป็นต้องรีบแก้ไขเหตุชำรุดบกพร่องหรือขัดข้องโดยเร็ว และไม่อาจรอคอยให้ผู้ขายแก้ไขในระยะเวลาที่กำหนดไว้ตามวรรคหนึ่งได้ ผู้ซื้อจะมีสิทธิเข้าจัดการแก้ไขเหตุชำรุดบกพร่องหรือขัดข้องนั้นเอง หรือให้ผู้อื่นแก้ไขความชำรุดบกพร่องหรือขัดข้อง โดยผู้ขายต้องรับผิดชอบชำระค่าใช้จ่ายทั้งหมด

การที่ผู้ซื้อทำการนั้นเอง หรือให้ผู้อื่นทำการนั้นแทนผู้ขาย ไม่ทำให้ผู้ขายหลุดพ้นจากความรับผิดชอบตามสัญญา หากผู้ขายไม่ชดเชยค่าใช้จ่ายหรือค่าเสียหายตามที่ผู้ซื้อเรียกร้องผู้ซื้อจะมีสิทธิบังคับจากหลักประกันการปฏิบัติตามสัญญาได้

ข้อ ๘ หลักประกันการปฏิบัติตามสัญญา

ในขณะที่ทำสัญญานี้ผู้ขายได้นำหลักประกันเป็น.....(๑๖).....เป็นจำนวนเงิน.....บาท (.....) ซึ่งเท่ากับร้อยละ.....(๑๗).....ของราคาทั้งหมดตามสัญญา มามอบให้แก่ผู้ซื้อเพื่อเป็นหลักประกันการปฏิบัติตามสัญญานี้

(๑๘) กรณีผู้ขายใช้หนังสือค้ำประกันมาเป็นหลักประกันการปฏิบัติตามสัญญา หนังสือค้ำประกันดังกล่าวจะต้องออกโดยธนาคารที่ประกอบกิจการในประเทศไทย หรือโดยบริษัทเงินทุนหรือบริษัทเงินทุนหลักทรัพย์ที่ได้รับอนุญาตให้ประกอบกิจการเงินทุนเพื่อการพาณิชย์และประกอบธุรกิจค้ำประกันตามประกาศของธนาคารแห่งประเทศไทย ตามรายชื่อบริษัทเงินทุนที่ธนาคารแห่งประเทศไทยแจ้งเวียนให้ทราบตามแบบที่คณะกรรมการนโยบายการจัดซื้อจัดจ้างและการบริหารพัสดุภาครัฐกำหนด หรืออาจเป็นหนังสือค้ำประกันอิเล็กทรอนิกส์ตามวิธีการที่กรมบัญชีกลางกำหนดก็ได้ และจะต้องมีอายุการค้ำประกันตลอดไปจนกว่าผู้ขายพ้นข้อผูกพันตามสัญญานี้

หลักประกันที่ผู้ขายนำมามอบให้ตามวรรคหนึ่ง จะต้องมียุครอบคลุมความรับผิดชอบทั้งปวงของผู้ขายตลอดอายุสัญญานี้ ถ้าหลักประกันที่ผู้ขายนำมามอบให้ดังกล่าวลดลงหรือเสื่อมค่าลงหรือมีอายุไม่ครอบคลุมถึงความรับผิดชอบของผู้ขายตลอดอายุสัญญา ไม่ว่าจะด้วยเหตุใดๆ ก็ตาม รวมถึงกรณีผู้ขายส่งมอบสิ่งของล่าช้าเป็นเหตุให้ระยะเวลาส่งมอบหรือวันครบกำหนดความรับผิดชอบในความชำรุดบกพร่องตามสัญญาเปลี่ยนแปลงไป ไม่ว่าจะเกิดขึ้นคราวใด ผู้ขายต้องหาหลักประกันใหม่หรือหลักประกันเพิ่มเติม

ให้มีจำนวนครบถ้วนตามวรรคหนึ่งมามอบให้แก่ผู้ซื้อภายใน.....(.....) วัน นับถัดจากวันที่ได้รับแจ้งเป็นหนังสือจากผู้ซื้อ

หลักประกันที่ผู้ขายนำมามอบไว้ตามข้อนี้ ผู้ซื้อจะคืนให้แก่ผู้ขายโดยไม่มีดอกเบี้ย เมื่อผู้ขายพ้นจากข้อผูกพันและความรับผิดชอบทั้งปวงตามสัญญาแล้ว

ข้อ ๙ การบอกเลิกสัญญา

ถ้าผู้ขายไม่ปฏิบัติตามสัญญาข้อใดข้อหนึ่ง หรือเมื่อครบกำหนดส่งมอบสิ่งของตามสัญญานี้แล้ว หากผู้ขายไม่ส่งมอบสิ่งของที่ตกลงขายให้แก่ผู้ซื้อหรือส่งมอบไม่ถูกต้อง หรือไม่ครบจำนวน ผู้ซื้อจะมีสิทธิบอกเลิกสัญญาทั้งหมดหรือแต่บางส่วนได้ การใช้สิทธิบอกเลิกสัญญานั้นไม่กระทบสิทธิของผู้ซื้อที่จะเรียกร้องค่าเสียหายจากผู้ขาย

ในกรณีที่ผู้ซื้อใช้สิทธิบอกเลิกสัญญา ผู้ซื้อจะมีสิทธิรับหรือบังคับจากหลักประกันตาม (๑๙) (ข้อ ๖ และ) ข้อ ๘ เป็นจำนวนเงินทั้งหมดหรือแต่บางส่วนก็ได้ แล้วแต่ผู้ซื้อจะเห็นสมควร และถ้าผู้ซื้อจัดซื้อสิ่งของจากบุคคลอื่นเต็มจำนวนหรือเฉพาะจำนวนที่ขาดส่ง แล้วแต่กรณี ภายในกำหนด.....(๒๐)..... (.....) เดือน นับถัดจากวันบอกเลิกสัญญา ผู้ขายจะต้องชดใช้ราคาที่เพิ่มขึ้นจากราคาที่กำหนดไว้ในสัญญานี้ด้วย

ข้อ ๑๐ ค่าปรับ

ในกรณีที่ผู้ซื้อมิได้ใช้สิทธิบอกเลิกสัญญาตามข้อ ๙ ผู้ขายจะต้องชำระค่าปรับให้ผู้ซื้อเป็นรายวันในอัตราร้อยละ.....(๒๑).....(.....) ของราคาสิ่งของที่ยังไม่ได้รับมอบ นับถัดจากวันครบกำหนดตามสัญญาจนถึงวันที่ผู้ขายได้นำสิ่งของมาส่งมอบให้แก่ผู้ซื้อจนถูกต้องครบถ้วนตามสัญญา

การคิดค่าปรับในกรณีสิ่งของที่ตกลงซื้อขายประกอบกันเป็นชุด แต่ผู้ขายส่งมอบเพียงบางส่วน หรือขาดส่วนประกอบส่วนหนึ่งส่วนใดไปทำให้ไม่สามารถใช้งานได้โดยสมบูรณ์ ให้ถือว่ายังไม่ได้ส่งมอบสิ่งของนั้นเลย และให้คิดค่าปรับจากราคาสิ่งของเต็มทั้งชุด

ในระหว่างที่ผู้ซื้อยังมีได้ใช้สิทธิบอกเลิกสัญญานั้น หากผู้ซื้อเห็นว่าผู้ขายไม่อาจปฏิบัติตามสัญญาต่อไปได้ ผู้ซื้อจะใช้สิทธิบอกเลิกสัญญาและรับหรือบังคับจากหลักประกันตาม (๒๒) (ข้อ ๖ และ) ข้อ ๘ กับเรียกร้องให้ชดใช้ราคาที่เพิ่มขึ้นตามที่กำหนดไว้ในข้อ ๙ วรรคสองก็ได้ และถ้าผู้ซื้อได้แจ้งข้อเรียกร้องให้ชำระค่าปรับไปยังผู้ขายเมื่อครบกำหนดส่งมอบแล้ว ผู้ซื้อจะมีสิทธิที่จะปรับผู้ขายจนถึงวันบอกเลิกสัญญาได้อีกด้วย

ข้อ ๑๑ การบังคับค่าปรับ ค่าเสียหาย และค่าใช้จ่าย

ในกรณีที่ผู้ขายไม่ปฏิบัติตามสัญญาข้อใดข้อหนึ่งด้วยเหตุใดๆ ก็ตาม จนเป็นเหตุให้เกิดค่าปรับ ค่าเสียหาย หรือค่าใช้จ่ายแก่ผู้ซื้อ ผู้ขายต้องชดใช้ค่าปรับ ค่าเสียหาย หรือค่าใช้จ่ายดังกล่าวให้แก่ผู้ซื้อโดยสิ้นเชิงภายในกำหนด.....(.....) วัน นับถัดจากวันที่ได้รับแจ้งเป็นหนังสือจากผู้ซื้อ หากผู้ขายไม่ชดใช้ให้ถูกต้องครบถ้วนภายในระยะเวลาดังกล่าวให้ผู้ซื้อที่มีสิทธิที่จะหักเอาจากจำนวนเงินค่าสิ่งของที่ซื้อขายที่ต้องชำระ หรือบังคับจากหลักประกันการปฏิบัติตามสัญญาได้ทันที

หากค่าปรับ ค่าเสียหาย หรือค่าใช้จ่ายที่บังคับจากเงินค่าสิ่งของที่ซื้อขายที่ต้องชำระ หรือหลักประกันการปฏิบัติตามสัญญาแล้วยังไม่เพียงพอ ผู้ขายยินยอมชำระส่วนที่เหลือที่ยังขาดอยู่จนครบถ้วนตามจำนวนค่าปรับ ค่าเสียหาย หรือค่าใช้จ่ายนั้น ภายในกำหนด.....(.....) วัน นับถัดจากวันที่ได้รับแจ้งเป็นหนังสือจากผู้ซื้อ

หากมีเงินค่าสิ่งของที่ซื้อขายตามสัญญาที่หักไว้จ่ายเป็นค่าปรับ ค่าเสียหาย หรือค่าใช้จ่ายแล้วยังเหลืออยู่อีกเท่าใด ผู้ซื้อจะคืนให้แก่ผู้ขายทั้งหมด

ข้อ ๑๒ การงดหรือลดค่าปรับ หรือขยายเวลาส่งมอบ

ในกรณีที่มีเหตุเกิดจากความผิดหรือความบกพร่องของฝ่ายผู้ซื้อ หรือเหตุสุดวิสัย หรือเกิดจากพฤติการณ์อันหนึ่งอันใดที่ผู้ขายไม่ต้องรับผิดชอบตามกฎหมาย หรือเหตุอื่นตามที่กำหนด ในกฎกระทรวง ซึ่งออกตามความในกฎหมายว่าด้วยการจัดซื้อจัดจ้างและการบริหารพัสดุภาครัฐ ทำให้ผู้ขายไม่สามารถส่งมอบสิ่งของตามเงื่อนไขและกำหนดเวลาแห่งสัญญานี้ได้ ผู้ขายมีสิทธิของงดหรือลดค่าปรับ หรือขยายเวลาส่งมอบตามสัญญาได้ โดยจะต้องแจ้งเหตุหรือพฤติการณ์ดังกล่าวพร้อมหลักฐานเป็นหนังสือให้ผู้ซื้อทราบภายใน ๑๕ (สิบห้า) วัน นับถัดจากวันที่เหตุนั้นสิ้นสุดลง หรือตามที่กำหนดในกฎกระทรวงดังกล่าว

ถ้าผู้ขายไม่ปฏิบัติให้เป็นไปตามความในวรรคหนึ่ง ให้ถือว่าผู้ขายได้สละสิทธิเรียกร้อง ในการที่จะงดหรือลดค่าปรับหรือขยายเวลาส่งมอบตามสัญญา โดยไม่มีเงื่อนไขใดๆ ทั้งสิ้น เว้นแต่กรณี เหตุเกิดจากความผิดหรือความบกพร่องของฝ่ายผู้ซื้อซึ่งมีหลักฐานชัดเจนหรือผู้ซื้อทราบที่อยู่แล้วตั้งแต่วันที่

การงดหรือลดค่าปรับหรือขยายเวลาส่งมอบตามสัญญาตามวรรคหนึ่ง อยู่ในดุลพินิจ ของผู้ซื้อที่จะพิจารณาตามที่เห็นสมควร

ข้อ ๑๓ การใช้เรือไทย

ถ้าสิ่งของที่จะต้องส่งมอบให้แก่ผู้ซื้อตามสัญญานี้ เป็นสิ่งของที่ผู้ขายจะต้องสั่ง หรือนำเข้ามาจากต่างประเทศ และสิ่งของนั้นต้องนำเข้ามาโดยทางเรือในเส้นทางเดินเรือที่มีเรือไทยเดินอยู่ และสามารถให้บริการรับขนได้ตามที่รัฐมนตรีว่าการกระทรวงคมนาคมประกาศกำหนด ผู้ขายต้องจัดการ ให้สิ่งของดังกล่าวบรรทุกโดยเรือไทยหรือเรือที่มีสิทธิเช่นเดียวกับเรือไทยจากต่างประเทศมายังประเทศไทย เว้นแต่จะได้รับอนุญาตจากกรมเจ้าท่าก่อนบรรทุกของนั้นลงเรืออื่นที่มีใช้เรือไทยหรือเป็นของที่รัฐมนตรีว่าการกระทรวงคมนาคมประกาศยกเว้นให้บรรทุกโดยเรืออื่นได้ ทั้งนี้ ไม่ว่าการสั่งหรือนำเข้าสิ่งของดังกล่าว จากต่างประเทศจะเป็นแบบใด

ในการส่งมอบสิ่งของตามสัญญาให้แก่ผู้ซื้อ ถ้าสิ่งของนั้นเป็นสิ่งของตามวรรคหนึ่ง ผู้ขายจะต้องส่งมอบใบตราส่ง (Bill of Lading) หรือสำเนาใบตราส่งสำหรับของนั้น ซึ่งแสดงว่าได้บรรทุกมา โดยเรือไทยหรือเรือที่มีสิทธิเช่นเดียวกับเรือไทยให้แก่ผู้ซื้อพร้อมกับการส่งมอบสิ่งของด้วย

ในกรณีที่สิ่งของดังกล่าวไม่ได้บรรทุกจากต่างประเทศมายังประเทศไทย โดยเรือไทย หรือเรือที่มีสิทธิเช่นเดียวกับเรือไทย ผู้ขายต้องส่งมอบหลักฐานซึ่งแสดงว่าได้รับอนุญาตจากกรมเจ้าท่า ให้บรรทุกของโดยเรืออื่นได้หรือหลักฐานซึ่งแสดงว่าได้ชำระค่าธรรมเนียมพิเศษเนื่องจากการไม่บรรทุกของ โดยเรือไทยตามกฎหมายว่าด้วยการส่งเสริมการพาณิชย์นาวีแล้วอย่างใดอย่างหนึ่งแก่ผู้ซื้อด้วย

ในกรณีที่ผู้ขายไม่ส่งมอบหลักฐานอย่างใดอย่างหนึ่งดังกล่าวในวรรคสองและวรรคสาม ให้แก่ผู้ซื้อ แต่จะขอส่งมอบสิ่งของดังกล่าวให้ผู้ซื้อก่อนโดยยังไม่รับชำระเงินค่าสิ่งของ ผู้ซื้อที่มีสิทธิรับสิ่งของ ดังกล่าวไว้ก่อนและชำระเงินค่าสิ่งของเมื่อผู้ขายได้ปฏิบัติถูกต้องครบถ้วนดังกล่าวแล้วได้

สัญญานี้ทำขึ้นเป็นสองฉบับ มีข้อความถูกต้องตรงกัน คู่สัญญาได้อ่านและเข้าใจข้อความโดยละเอียดตลอดแล้ว จึงได้ลงลายมือชื่อพร้อมทั้งประทับตรา (ถ้ามี) ไว้เป็นสำคัญต่อหน้าพยาน และคู่สัญญาต่างยึดถือไว้ฝ่ายละหนึ่งฉบับ

(ลงชื่อ).....ผู้ซื้อ
(.....)

(ลงชื่อ).....ผู้ขาย
(.....)

(ลงชื่อ).....พยาน
(.....)

(ลงชื่อ).....พยาน
(.....)

วิธีปฏิบัติเกี่ยวกับสัญญาซื้อขาย

- (๑) ให้ระบุเลขที่สัญญาในปั๊มประมาณหนึ่งๆ ตามลำดับ
 - (๒) ให้ระบุชื่อของหน่วยงานของรัฐที่เป็นนิติบุคคล เช่น กรม ก. หรือรัฐวิสาหกิจ ข. เป็นต้น
 - (๓) ให้ระบุชื่อและตำแหน่งของหัวหน้าหน่วยงานของรัฐที่เป็นนิติบุคคลนั้น หรือผู้ที่ได้รับมอบอำนาจ เช่น นาย ก. อธิบดีกรม..... หรือ นาย ข. ผู้ได้รับมอบอำนาจจากอธิบดีกรม.....
 - (๔) ให้ระบุชื่อผู้ขาย
 - ก. กรณีนิติบุคคล เช่น ห้างหุ้นส่วนสามัญจดทะเบียน ห้างหุ้นส่วนจำกัด บริษัทจำกัด
 - ข. กรณีบุคคลธรรมดา ให้ระบุชื่อและที่อยู่
 - (๕) เป็นข้อความหรือเงื่อนไขเพิ่มเติม ซึ่งหน่วยงานของรัฐผู้ทำสัญญาอาจเลือกใช้หรือตัดออกได้ตามข้อเท็จจริง
 - (๖) เป็นข้อความหรือเงื่อนไขเพิ่มเติม ซึ่งหน่วยงานของรัฐผู้ทำสัญญาอาจเลือกใช้หรือตัดออกได้ตามข้อเท็จจริง
 - (๗) ให้ระบุว่าเป็นการซื้อสิ่งของตามตัวอย่าง หรือรายการละเอียด หรือแค็ตตาล็อก หรือแบบรูป รายการ หรืออื่นๆ (ให้ระบุ) และปกติจะต้องกำหนดไว้ด้วยว่าสิ่งของที่จะซื้อนั้น เป็นของแท้ เป็นของใหม่ ไม่เคยใช้งานมาก่อน
 - (๘) ให้ระบุหน่วยที่ใช้ เช่น กิโลกรัม ชัน เมตร เป็นต้น
 - (๙) เป็นข้อความหรือเงื่อนไขเพิ่มเติม ซึ่งหน่วยงานของรัฐผู้ทำสัญญาอาจเลือกใช้หรือตัดออกได้ตามข้อเท็จจริง
 - (๑๐) เป็นข้อความหรือเงื่อนไขเพิ่มเติม ซึ่งหน่วยงานของรัฐผู้ทำสัญญาอาจเลือกใช้หรือตัดออกได้ตามข้อเท็จจริง
 - (๑๑) กำหนดเวลาส่งมอบจะต้องแจ้งล่วงหน้าไม่น้อยกว่ากี่วัน ให้อยู่ในดุลพินิจของผู้ซื้อโดยตกลงกับผู้ขาย โดยปกติควรจะกำหนดไว้ประมาณ ๓ วันทำการ เพื่อที่ผู้ซื้อจะได้จัดเตรียมเจ้าหน้าที่ไว้ตรวจรับของนั้น
- ในกรณีที่มีการส่งมอบสิ่งของหลายครั้ง ให้ระบุวันเวลาที่ส่งมอบแต่ละครั้งไว้ด้วย และในกรณีที่มีการติดตั้งด้วย ให้แยกกำหนดเวลาส่งมอบ และกำหนดเวลาการติดตั้งออกจากกัน
- (๑๒) เป็นข้อความหรือเงื่อนไขเพิ่มเติม ซึ่งหน่วยงานของรัฐผู้ทำสัญญาอาจเลือกใช้หรือตัดออกได้ตามข้อเท็จจริง
 - (๑๓) ให้หน่วยงานของรัฐเลือกใช้ตามความเหมาะสม
 - ข้อความในข้อ ๖ กรณีไม่มีการจ่ายเงินล่วงหน้าให้ผู้ขาย ให้เลือกใช้ข้อความในข้อ (๑๓ ก)
 - ข้อความในข้อ ๖ กรณีมีการจ่ายเงินล่วงหน้าให้ผู้ขาย ให้เลือกใช้ข้อความในข้อ (๑๓ ข)
 - (๑๔) เป็นข้อความหรือเงื่อนไขเพิ่มเติม ซึ่งหน่วยงานของรัฐผู้ทำสัญญาอาจเลือกใช้หรือตัดออกได้ตามข้อเท็จจริง
 - (๑๕) ระยะเวลารับประกันและระยะเวลาแก้ไขซ่อมแซมจะกำหนดเท่าใด แล้วแต่ลักษณะของสิ่งของที่ซื้อขายกัน โดยให้อยู่ในดุลพินิจของผู้ซื้อ เช่น เครื่องคำนวณไฟฟ้า กำหนดเวลารับประกัน ๑ ปี กำหนดเวลาแก้ไขภายใน ๗ วัน เป็นต้น ทั้งนี้ จะต้องประกาศให้ทราบในเอกสารเชิญชวนด้วย

(๑๖) “หลักประกัน” หมายถึง หลักประกันที่ผู้ขายนำมามอบไว้แก่หน่วยงานของรัฐ เมื่อลงนามในสัญญา เพื่อเป็นการประกันความเสียหายที่อาจจะเกิดขึ้นจากการปฏิบัติตามสัญญา ดังนี้

(๑) เงินสด

(๒) เช็คหรือตราพดท์ที่ธนาคารเซ็นสั่งจ่าย ซึ่งเป็นเช็คหรือตราพดท์ลงวันที่ที่ใช้เช็คหรือตราพดท์นั้นชำระต่อเจ้าหนี้ที่ หรือก่อนวันนั้นไม่เกิน ๓ วันทำการ

(๓) หนังสือค้ำประกันของธนาคารภายในประเทศตามตัวอย่างที่คณะกรรมการนโยบายกำหนด โดยอาจเป็นหนังสือค้ำประกันอิเล็กทรอนิกส์ตามวิธีการที่กรมบัญชีกลางกำหนดก็ได้

(๔) หนังสือค้ำประกันของบริษัทเงินทุนหรือบริษัทเงินทุนหลักทรัพย์ที่ได้รับอนุญาตให้ประกอบกิจการเงินทุนเพื่อการพาณิชย์และประกอบธุรกิจค้ำประกันตามประกาศของธนาคารแห่งประเทศไทย ตามรายชื่อบริษัทเงินทุนที่ธนาคารแห่งประเทศไทยแจ้งเวียนให้ทราบ โดยอนุโลมให้ใช้ตามตัวอย่างหนังสือค้ำประกันของธนาคารที่คณะกรรมการนโยบายกำหนด

(๕) พันธบัตรรัฐบาลไทย

(๑๗) ให้กำหนดจำนวนเงินหลักประกันการปฏิบัติตามสัญญาตามระเบียบกระทรวงการคลังว่าด้วยหลักเกณฑ์การจัดซื้อจัดจ้างและการบริหารพัสดุภาครัฐ พ.ศ. ๒๕๖๐ ข้อ ๑๖๘

(๑๘) เป็นข้อความหรือเงื่อนไขเพิ่มเติม ซึ่งหน่วยงานของรัฐผู้ทำสัญญาอาจเลือกใช้หรือตัดออกได้ตามข้อเท็จจริง

(๑๙) เป็นข้อความหรือเงื่อนไขเพิ่มเติม ซึ่งหน่วยงานของรัฐผู้ทำสัญญาอาจเลือกใช้หรือตัดออกได้ตามข้อเท็จจริง

(๒๐) กำหนดเวลาที่ผู้ซื้อจะซื้อสิ่งของจากแหล่งอื่นเมื่อบอกเลิกสัญญาและมีสิทธิเรียกเงินในส่วนที่เพิ่มขึ้นจากราคาที่กำหนดไว้ในสัญญานั้น ให้อยู่ในดุลพินิจของผู้ซื้อโดยตกลงกับผู้ขาย และโดยปกติแล้วไม่ควรเกิน ๓ เดือน

(๒๑) อัตราค่าปรับตามสัญญาข้อ 10 ให้กำหนดเป็นรายวันในอัตราระหว่างร้อยละ ๐.๑๐-๐.๒๐ ตามระเบียบกระทรวงการคลังว่าด้วยหลักเกณฑ์การจัดซื้อจัดจ้างและการบริหารพัสดุภาครัฐ พ.ศ. ๒๕๖๐ ข้อ ๑๖๒ ส่วนกรณีจะปรับร้อยละเท่าใด ให้อยู่ในดุลพินิจของหน่วยงานของรัฐผู้ซื้อที่จะพิจารณาโดยคำนึงถึงราคาและลักษณะของพัสดุที่ซื้อ ซึ่งอาจมีผลกระทบต่อการใช้ที่ผู้ขายจะหลีกเลี่ยงไม่ปฏิบัติตามสัญญา แต่ทั้งนี้การที่จะกำหนดค่าปรับเป็นร้อยละเท่าใด จะต้องกำหนดไว้ในเอกสารเชิญชวนด้วย

(๒๒) เป็นข้อความหรือเงื่อนไขเพิ่มเติม ซึ่งหน่วยงานของรัฐผู้ทำสัญญาอาจเลือกใช้หรือตัดออกได้ตามข้อเท็จจริง

แบบหนังสือค้ำประกัน

(หลักประกันของการซื้อ)

เลขที่.....

วันที่.....

ข้าพเจ้า.....(ชื่อธนาคาร/บริษัทเงินทุน).....สำนักงานตั้งอยู่เลขที่.....ถนน.....
ตำบล/แขวง.....อำเภอ/เขต.....จังหวัด.....โดย.....ผู้มีอำนาจลงนามผูกพันธนาคาร/
บริษัทเงินทุน ขอทำหนังสือค้ำประกันฉบับนี้ให้ไว้ต่อ.....(ชื่อส่วนราชการผู้ประกวดราคา).....ดังมี
ข้อความต่อไปนี้

๑. ตามที่.....(ชื่อผู้เสนอราคา).....ได้ยื่นขอประกวดราคาสำหรับการจัดซื้อ.....
ตามเอกสารประกวดราคาเลขที่.....ซึ่งต้องวางหลักประกันของตามเงื่อนไขการประกวดราคา
ต่อ.....(ชื่อส่วนราชการผู้ประกวดราคา).....เป็นจำนวนเงิน.....บาท(.....) นั้น

ข้าพเจ้ายินยอมผูกพันตนโดยไม่มีเงื่อนไขที่จะค้ำประกันการชำระเงินตามสิทธิเรียกร้องของ.....
(ชื่อส่วนราชการผู้ประกวดราคา).....จำนวนไม่เกิน.....บาท (.....) ในฐานะ
เป็นลูกหนี้ร่วม ในกรณี.....(ชื่อผู้เสนอราคา).....ไม่ปฏิบัติตามเงื่อนไขในการประกวดราคา
อันเป็นเหตุให้.....(ชื่อส่วนราชการผู้ประกวดราคา).....มีสิทธิริบหลักประกันของประกวดราคา
หรือخذใช้ค่าเสียหายใดๆ รวมทั้งกรณีที่.....(ชื่อผู้เสนอราคา).....ได้ถอนใบเสนอราคาของตน
ภายในระยะเวลาที่ใบเสนอราคายังมีผลอยู่ หรือมิได้ไปลงนามในสัญญาเมื่อได้รับแจ้งไปทำสัญญาหรือมิได้
วางหลักประกันสัญญาภายในระยะเวลาที่กำหนดในเอกสารประกวดราคา โดย.....(ชื่อส่วนราชการ
ผู้ประกวดราคา).....ไม่จำเป็นต้องเรียกร้องให้.....(ชื่อผู้เสนอราคา).....ชำระหนี้ก่อน

๒. หนังสือค้ำประกันนี้มีผลใช้บังคับตั้งแต่วันที่.....ถึงวันที่.....และข้าพเจ้าจะไม่
เพิกถอนการค้ำประกันนี้ภายในระยะเวลาที่กำหนดไว้

๓. ถ้า.....(ชื่อผู้เสนอราคา).....ขยายกำหนดเวลายื่นราคาของการเสนอราคาออกไป
ข้าพเจ้ายินยอมที่จะขยายกำหนดระยะเวลาการค้ำประกันนี้ออกไปตลอดระยะเวลาที่ยื่นราคาที่ได้ขยายออกไป
ดังกล่าว

ข้าพเจ้าได้ลงนามและประทับตราไว้ต่อหน้าพยานเป็นสำคัญ

ลงชื่อ.....ผู้ค้ำประกัน

(.....)

ตำแหน่ง.....

ลงชื่อ.....พยาน

(.....)

ลงชื่อ.....พยาน

(.....)

แบบหนังสือค้ำประกัน

(หลักประกันสัญญาซื้อ)

เลขที่.....

วันที่.....

ข้าพเจ้า.....(ชื่อธนาคาร).....สำนักงานตั้งอยู่เลขที่.....ถนน.....ตำบล/แขวง.....
อำเภอ/เขต.....จังหวัด.....โดย.....ผู้มีอำนาจลงนามผูกพันธนาคาร
ขอทำหนังสือค้ำประกันฉบับนี้ไว้ต่อ.....(ชื่อส่วนราชการผู้ซื้อ).....ซึ่งต่อไปนี้เรียกว่า “ผู้ซื้อ”
ดังมีข้อความต่อไปนี้

๑. ตามที่.....(ชื่อผู้ขาย).....ซึ่งต่อไปนี้เรียกว่า “ผู้ขาย” ได้ทำสัญญาซื้อขาย.....กับผู้ซื้อ
ตามสัญญาเลขที่.....ลงวันที่.....ซึ่งผู้ขายต้องวางหลักประกันการปฏิบัติตามสัญญาต่อผู้ซื้อ
เป็นจำนวนเงิน.....บาท (.....) ซึ่งเท่ากับร้อยละ..... (.....) ของมูลค่าทั้งหมดของสัญญา

ข้าพเจ้ายินยอมผูกพันตนโดยไม่มีเงื่อนไขที่จะค้ำประกันการชำระเงินให้ตามสิทธิเรียกร้องของผู้ซื้อ
จำนวนไม่เกิน.....บาท (.....) ในฐานะเป็นลูกหนี้ร่วม ในกรณีที่ผู้ขายก่อให้เกิด
ความเสียหายใดๆ หรือต้องชำระค่าปรับ หรือค่าใช้จ่ายใดๆ หรือผู้ขายมิได้ปฏิบัติตามภาระหน้าที่ใดๆ ที่กำหนด
ในสัญญาดังกล่าวข้างต้น ทั้งนี้ โดยผู้ซื้อไม่จำเป็นต้องเรียกร้องให้ผู้ขายชำระหนี้ดังกล่าว

๒. หนังสือค้ำประกันนี้มีผลใช้บังคับตั้งแต่วันที่ทำสัญญาซื้อดังกล่าวข้างต้นจนถึงวันที่.....
เดือน..... พ.ศ. (ระบุวันที่ครบกำหนดรวมกับระยะเวลาการรับประกันความชำรุด
บกพร่องด้วย) และข้าพเจ้าจะไม่เพิกถอนการค้ำประกันภายในระยะเวลาที่กำหนดไว้

๓. หากผู้ซื้อได้ขยายระยะเวลาให้แก่ผู้ขาย ให้ถือว่าข้าพเจ้ายินยอมในกรณีนั้นๆ ด้วย โดยให้ขยาย
ระยะเวลาค้ำประกันนี้ออกไปตลอดระยะเวลาที่ผู้ซื้อได้ขยายระยะเวลาให้แก่ผู้ขายดังกล่าวข้างต้น

ข้าพเจ้าได้ลงนามและประทับตราไว้ต่อหน้าพยานเป็นสำคัญ

ลงชื่อ.....ผู้ค้ำประกัน

(.....)

ตำแหน่ง.....

ลงชื่อ.....พยาน

(.....)

ลงชื่อ.....พยาน

(.....)

บทนิยาม

“ผู้เสนอราคาที่มีผลประโยชน์ร่วมกัน” หมายความว่า บุคคลธรรมดาหรือนิติบุคคลที่เข้าเสนอราคาขายในการประกวดราคาซื้อของกรม เป็นผู้มีส่วนได้เสียไม่ว่าโดยทางตรงหรือทางอ้อมในกิจการของบุคคลธรรมดาหรือนิติบุคคลอื่นที่เข้าเสนอราคาขายในการประกวดราคาซื้อของกรมในคราวเดียวกัน

การมีส่วนได้เสียไม่ว่าโดยทางตรงหรือทางอ้อมของบุคคลธรรมดาหรือนิติบุคคลดังกล่าวข้างต้น ได้แก่การที่บุคคลธรรมดาหรือนิติบุคคลดังกล่าวมีความสัมพันธ์กันในลักษณะดังต่อไปนี้

(๑) มีความสัมพันธ์กันในเชิงบริหาร โดยผู้จัดการ หุ่นส่วนผู้จัดการ กรรมการผู้จัดการ ผู้บริหาร หรือผู้มีอำนาจในการดำเนินงานในกิจการของบุคคลธรรมดาหรือของนิติบุคคลรายหนึ่ง มีอำนาจหรือสามารถใช้อำนาจในการบริหารจัดการกิจการของบุคคลธรรมดาหรือของนิติบุคคลอีกรายหนึ่งหรือหลายราย ที่เสนอราคาให้แก่กรมในการประกวดราคาซื้อครั้งนี้

(๒) มีความสัมพันธ์กันในเชิงทุน โดยผู้เป็นหุ้นส่วนในห้างหุ้นส่วนสามัญ หรือผู้เป็นหุ้นส่วนไม่จำกัดความรับผิดในห้างหุ้นส่วนจำกัด หรือผู้ถือหุ้นรายใหญ่ในบริษัทจำกัดหรือบริษัทมหาชนจำกัด เป็นหุ้นส่วนในห้างหุ้นส่วนสามัญ หรือห้างหุ้นส่วนจำกัด หรือเป็นผู้ถือหุ้นรายใหญ่ในบริษัทจำกัด หรือบริษัทมหาชนจำกัด อีกรายหนึ่งหรือหลายรายที่เสนอราคาให้แก่กรมในการประกวดราคาซื้อครั้งนี้

คำว่า “ผู้ถือหุ้นรายใหญ่” ให้ความหมายว่า ผู้ถือหุ้นซึ่งถือหุ้นเกินกว่าร้อยละยี่สิบห้าในกิจการนั้น หรือในอัตราอื่นตามที่คณะกรรมการว่าด้วยการพัสดุเห็นสมควรประกาศกำหนดสำหรับกิจการบางประเภทหรือบางขนาด

(๓) มีความสัมพันธ์กันในลักษณะไขว้กันระหว่าง (๑) และ (๒) โดยผู้จัดการ หุ่นส่วนผู้จัดการ กรรมการผู้จัดการ ผู้บริหาร หรือผู้มีอำนาจในการดำเนินงานในกิจการของบุคคลธรรมดา หรือของนิติบุคคลรายหนึ่ง เป็นหุ้นส่วนในห้างหุ้นส่วนสามัญหรือห้างหุ้นส่วนจำกัด หรือเป็นผู้ถือหุ้นรายใหญ่ในบริษัทจำกัดหรือบริษัทมหาชนจำกัด อีกรายหนึ่งหรือหลายรายที่เข้าเสนอราคาให้แก่กรมในการประกวดราคาซื้อครั้งนี้ หรือในนัยกลับกัน

การดำรงตำแหน่ง การเป็นหุ้นส่วน หรือเข้าถือหุ้นดังกล่าวข้างต้นของคู่สมรส หรือบุตรที่ยังไม่บรรลุนิติภาวะของบุคคลใน (๑) (๒) หรือ (๓) ให้ถือว่าเป็นการดำรงตำแหน่งการเป็นหุ้นส่วน หรือการถือหุ้นของบุคคลดังกล่าว

ในกรณีบุคคลใดใช้ชื่อบุคคลอื่นเป็นผู้จัดการ หุ่นส่วนผู้จัดการ กรรมการผู้จัดการผู้บริหาร ผู้เป็นหุ้นส่วนหรือผู้ถือหุ้นโดยที่ตนเองเป็นผู้ใช้อำนาจในการบริหารที่แท้จริง หรือเป็นหุ้นส่วนหรือผู้ถือหุ้นที่แท้จริงของห้างหุ้นส่วน หรือบริษัทจำกัด หรือบริษัทมหาชนจำกัด แล้วแต่กรณี และห้างหุ้นส่วน หรือบริษัทจำกัดหรือบริษัทมหาชนจำกัดที่เกี่ยวข้อง ได้เสนอราคาให้แก่กรมในการประกวดราคาซื้อคราวเดียวกัน ให้ถือว่าผู้เสนอราคาหรือผู้เสนองานนั้นมีความสัมพันธ์กันตาม (๑) (๒) หรือ (๓) แล้วแต่กรณี

“การขัดขวางการแข่งขันราคาอย่างเป็นธรรม” หมายความว่า การที่ผู้เสนอราคารายหนึ่งหรือหลายรายกระทำการอย่างใด ๆ อันเป็นการขัดขวาง หรือเป็นอุปสรรคหรือไม่เปิดโอกาสให้มีการแข่งขันราคาอย่างเป็นธรรมในการเสนอราคาต่อกรม ไม่ว่าจะกระทำโดยการสมยอมกัน หรือ โดยการให้ขอให้หรือรับว่าจะให้ เรียก รับ หรือยอมจะรับเงินหรือทรัพย์สิน หรือประโยชน์อื่นใด หรือใช้กำลังประทุษร้าย หรือข่มขู่ว่าจะใช้กำลังประทุษร้าย หรือแสดงเอกสารอันเป็นเท็จ หรือกระทำการใดโดยทุจริต ทั้งนี้ โดยมีวัตถุประสงค์ที่จะแสวงหาประโยชน์ในระหว่างผู้เสนอราคาด้วยกัน หรือเพื่อให้ประโยชน์แก่ผู้เสนอราคารายหนึ่งรายใดเป็นผู้มีสิทธิทำสัญญากับกรม หรือเพื่อหลีกเลี่ยงการแข่งขันราคาอย่างเป็นธรรม หรือเพื่อให้เกิดความได้เปรียบกรม โดยมีใช่เป็นไปในทางประกอบธุรกิจปกติ

บัญชีเอกสารส่วนที่ ๑

๑. ในกรณีผู้ยื่นข้อเสนอเป็นนิติบุคคล

(ก) ห้างหุ้นส่วนสามัญหรือห้างหุ้นส่วนจำกัด

- สำเนาหนังสือรับรองการจดทะเบียนนิติบุคคล

ไฟล์ข้อมูล.....ขนาดไฟล์..... จำนวนแผ่น

- บัญชีรายชื่อหุ้นส่วนผู้จัดการ

ไฟล์ข้อมูล.....ขนาดไฟล์..... จำนวนแผ่น

- ผู้มีอำนาจควบคุม (ถ้ามี)

ไม่มีผู้มีอำนาจควบคุม

มีผู้มีอำนาจควบคุม

ไฟล์ข้อมูล.....ขนาดไฟล์..... จำนวนแผ่น

(ข) บริษัทจำกัดหรือบริษัทมหาชนจำกัด

- สำเนาหนังสือรับรองการจดทะเบียนนิติบุคคล

ไฟล์ข้อมูล.....ขนาดไฟล์..... จำนวนแผ่น

- สำเนาหนังสือบริคณห์สนธิ

ไฟล์ข้อมูล.....ขนาดไฟล์..... จำนวนแผ่น

- บัญชีรายชื่อกรรมการผู้จัดการ

ไฟล์ข้อมูล.....ขนาดไฟล์..... จำนวนแผ่น

บัญชีผู้ถือหุ้นรายใหญ่ (ถ้ามี)

ไม่มีผู้ถือหุ้นรายใหญ่

มีผู้ถือหุ้นรายใหญ่

ไฟล์ข้อมูล.....ขนาดไฟล์..... จำนวนแผ่น

- ผู้มีอำนาจควบคุม (ถ้ามี)

ไม่มีผู้มีอำนาจควบคุม

มีผู้มีอำนาจควบคุม

ไฟล์ข้อมูล.....ขนาดไฟล์..... จำนวนแผ่น

๒. ในกรณีผู้ยื่นข้อเสนอไม่เป็นนิติบุคคล

(ก) บุคคลธรรมดา

- สำเนาบัตรประจำตัวประชาชนของผู้ยื่น

ไฟล์ข้อมูล.....ขนาดไฟล์..... จำนวนแผ่น

(ข) คณะบุคคล

- สำเนาข้อตกลงที่แสดงถึงการเข้าเป็นหุ้นส่วน

ไฟล์ข้อมูล.....ขนาดไฟล์..... จำนวนแผ่น

- สำเนาบัตรประจำตัวประชาชนของผู้เป็นหุ้นส่วน

ไฟล์ข้อมูล.....ขนาดไฟล์..... จำนวนแผ่น

๓. ในกรณีผู้ยื่นข้อเสนอเป็นผู้ยื่นข้อเสนอร่วมกันในฐานะเป็นผู้ร่วมค้า
- สำเนาสัญญาของการเข้าร่วมค้า
ไฟล์ข้อมูล.....ขนาดไฟล์..... จำนวนแผ่น
 - (ก) ในกรณีผู้ร่วมค้าเป็นบุคคลธรรมดา
 - บุคคลสัญชาติไทย
สำเนาบัตรประจำตัวประชาชน
ไฟล์ข้อมูล.....ขนาดไฟล์..... จำนวนแผ่น
 - บุคคลที่มีเชื้อสัญชาติไทย
สำเนาหนังสือเดินทาง
ไฟล์ข้อมูล.....ขนาดไฟล์..... จำนวนแผ่น
 - (ข) ในกรณีผู้ร่วมค้าเป็นนิติบุคคล
 - ห้างหุ้นส่วนสามัญหรือห้างหุ้นส่วนจำกัด
สำเนาหนังสือรับรองการจดทะเบียนนิติบุคคล
ไฟล์ข้อมูล.....ขนาดไฟล์..... จำนวนแผ่น
 - บัญชีรายชื่อหุ้นส่วนผู้จัดการ
ไฟล์ข้อมูล.....ขนาดไฟล์..... จำนวนแผ่น
 - ผู้มีอำนาจควบคุม (ถ้ามี)
 - ไม่มีผู้ควบคุม
 - มีผู้ควบคุม
ไฟล์ข้อมูล.....ขนาดไฟล์..... จำนวนแผ่น
 - บริษัทจำกัดหรือบริษัทมหาชนจำกัด
สำเนาหนังสือรับรองการจดทะเบียนนิติบุคคล
ไฟล์ข้อมูล.....ขนาดไฟล์..... จำนวนแผ่น
 - สำเนาหนังสือบริคณห์สนธิ
ไฟล์ข้อมูล.....ขนาดไฟล์..... จำนวนแผ่น
 - บัญชีรายชื่อกรรมการผู้จัดการ
ไฟล์ข้อมูล.....ขนาดไฟล์..... จำนวนแผ่น
 - บัญชีผู้ถือหุ้นรายใหญ่ (ถ้ามี)
 - ไม่มีผู้ถือหุ้นรายใหญ่
 - มีผู้ถือหุ้นรายใหญ่
ไฟล์ข้อมูล.....ขนาดไฟล์..... จำนวนแผ่น
 - ผู้มีอำนาจควบคุม (ถ้ามี)
 - ไม่มีผู้มีอำนาจควบคุม
 - มีผู้มีอำนาจควบคุม
ไฟล์ข้อมูล.....ขนาดไฟล์..... จำนวนแผ่น

๔. อื่น ๆ (ถ้ามี)

ไฟล์ข้อมูล.....ขนาดไฟล์.....จำนวน.....แผ่น

ไฟล์ข้อมูล.....ขนาดไฟล์.....จำนวน.....แผ่น

ไฟล์ข้อมูล.....ขนาดไฟล์.....จำนวน.....แผ่น

ข้าพเจ้าขอรับรองว่า เอกสารหลักฐานที่ข้าพเจ้ายื่นพร้อมการเสนอราคาทางระบบจัดซื้อจัดจ้างภาครัฐด้วยอิเล็กทรอนิกส์ในการประกวดราคาอิเล็กทรอนิกส์ครั้งนี้ถูกต้องและเป็นความจริงทุกประการ

ลงชื่อ.....ผู้ยื่นข้อเสนอ
(.....)

บัญชีเอกสารส่วนที่ ๒

๑. แคตตาล็อกและหรือแบบรูปรายละเอียดคุณลักษณะเฉพาะ
ไฟล์ข้อมูล.....ขนาดไฟล์..... จำนวนแผ่น
๒. หนังสือมอบอำนาจซึ่งปิดอากรแสตมป์ตามกฎหมายในกรณีที่ยื่นข้อเสนอมอบอำนาจให้บุคคลอื่น
ลงนามในใบเสนอราคาแทน
ไฟล์ข้อมูล.....ขนาดไฟล์..... จำนวนแผ่น
๓. หลักประกันการเสนอราคา
ไฟล์ข้อมูล.....ขนาดไฟล์..... จำนวนแผ่น
๔. สรุปรายละเอียดประกอบการอธิบายเอกสารตามที่หน่วยงานของรัฐกำหนดให้จัดส่งภายหลัง
วันเสนอราคา เพื่อใช้ในประกอบการพิจารณา (ถ้ามี) ดังนี้
- ๔.๑
ไฟล์ข้อมูล.....ขนาดไฟล์..... จำนวนแผ่น
- ๔.๒
ไฟล์ข้อมูล.....ขนาดไฟล์..... จำนวนแผ่น
๕. อื่นๆ (ถ้ามี)
- ๕.๑.....
ไฟล์ข้อมูล.....ขนาดไฟล์..... จำนวนแผ่น
- ๕.๒.....
ไฟล์ข้อมูล.....ขนาดไฟล์..... จำนวนแผ่น
- ๕.๓.....
ไฟล์ข้อมูล.....ขนาดไฟล์..... จำนวนแผ่น

ข้าพเจ้าขอรับรองว่าเอกสารหลักฐานที่ข้าพเจ้าได้ยื่นมาพร้อมการเสนอราคาทางระบบจัดซื้อ
จัดจ้างภาครัฐด้วยอิเล็กทรอนิกส์ในการประกวดราคาอิเล็กทรอนิกส์ครั้งนี้ถูกต้องและเป็นความจริง
ทุกประการ

ลงชื่อ.....ผู้ยื่นข้อเสนอ
(.....)