



ประกาศบริษัท ไปรษณีย์ไทย จำกัด

เรื่อง ประกวดราคาซื้อรถยนต์โดยสาร ขนาดไม่ต่ำกว่า ๔๐ ที่นั่ง จำนวน ๓ คัน ด้วยวิธีประกวดราคา  
อิเล็กทรอนิกส์ (e-bidding)

บริษัท ไปรษณีย์ไทย จำกัด โดยฝ่ายจัดหาและพัสดุ มีความประสงค์จะประกวดราคาซื้อรถยนต์โดยสาร  
ขนาดไม่ต่ำกว่า ๔๐ ที่นั่ง จำนวน ๓ คัน ด้วยวิธีประกวดราคาอิเล็กทรอนิกส์ (e-bidding) ราคากลางของงานซื้อใน  
การประกวดราคาครั้งนี้ เป็นเงินทั้งสิ้น ๑๘,๙๙๐,๐๐๐.๐๐ บาท (สิบแปดล้านเก้าแสนเก้าหมื่นบาทถ้วน) ตามรายการ  
ดังนี้

รถยนต์โดยสาร ขนาดไม่ต่ำกว่า	จำนวน	๓	คัน
๔๐ ที่นั่ง			

ผู้ยื่นข้อเสนอจะต้องมีคุณสมบัติ ดังต่อไปนี้

๑. มีความสามารถตามกฎหมาย
๒. ไม่เป็นบุคคลล้มละลาย
๓. ไม่อยู่ระหว่างเลิกกิจการ
๔. ไม่เป็นบุคคลซึ่งอยู่ระหว่างถูกระงับการยื่นข้อเสนอหรือทำสัญญากับหน่วยงานของรัฐไว้ชั่วคราว  
เนื่องจากเป็นผู้ที่ไม่ผ่านเกณฑ์การประเมินผลการปฏิบัติงานของผู้ประกอบการตามระเบียบที่รัฐมนตรีว่าการ  
กระทรวงการคลังกำหนดตามที่ประกาศเผยแพร่ในระบบเครือข่ายสารสนเทศของกรมบัญชีกลาง
๕. ไม่เป็นบุคคลซึ่งถูกระงับชื่อไว้ในบัญชีรายชื่อผู้ทำงานและได้แจ้งเวียนชื่อให้เป็นผู้ทำงานของหน่วยงาน  
ของรัฐในระบบเครือข่ายสารสนเทศของกรมบัญชีกลาง ซึ่งรวมถึงนิติบุคคลที่ผู้ทำงานเป็นหุ้นส่วนผู้จัดการ  
กรรมการผู้จัดการ ผู้บริหาร ผู้มีอำนาจในการดำเนินงานในกิจการของนิติบุคคลนั้นด้วย
๖. มีคุณสมบัติและไม่มีลักษณะต้องห้ามตามที่คณะกรรมการนโยบายการจัดซื้อจัดจ้างและ  
การบริหารพัสดุภาครัฐกำหนดในราชกิจจานุเบกษา
๗. เป็นบุคคลธรรมดาหรือนิติบุคคล ผู้มีอาชีพขายพัสดุที่ประกวดราคาซื้อด้วยวิธีประกวดราคา  
อิเล็กทรอนิกส์ดังกล่าว
๘. ไม่เป็นผู้มีผลประโยชน์ร่วมกันกับผู้ยื่นข้อเสนอรายอื่นที่เข้ายื่นข้อเสนอให้แก่  
บริษัท ไปรษณีย์ไทย จำกัด ณ วันประกาศประกวดราคาอิเล็กทรอนิกส์ หรือไม่เป็นผู้กระทำการอันเป็นการขัดขวาง  
การแข่งขันอย่างเป็นธรรมในการประกวดราคาอิเล็กทรอนิกส์ครั้งนี้
๙. ไม่เป็นผู้ได้รับเอกสิทธิ์หรือความคุ้มกัน ซึ่งอาจปฏิเสธไม่ยอมขึ้นศาลไทย เว้นแต่รัฐบาลของ  
ผู้ยื่นข้อเสนอได้มีคำสั่งให้สละเอกสิทธิ์ความคุ้มกันเช่นนั้น
๑๐. ผู้ยื่นข้อเสนอต้องลงทะเบียนในระบบจัดซื้อจัดจ้างภาครัฐด้วยอิเล็กทรอนิกส์ (Electronic  
Government Procurement : e - GP) ของกรมบัญชีกลาง

ผู้ยื่นข้อเสนอต้องยื่นข้อเสนอและเสนอราคาทางระบบจัดซื้อจัดจ้างภาครัฐด้วยอิเล็กทรอนิกส์ ในวันที่  
ที่ ..... ระหว่างเวลา ..... น. ถึง ..... น.

ผู้สนใจสามารถขอรับเอกสารประกวดราคาอิเล็กทรอนิกส์ โดยดาวน์โหลดเอกสารผ่านทางระบบจัดซื้อจัดจ้างภาครัฐด้วยอิเล็กทรอนิกส์ตั้งแต่วันที่ประกาศจนถึงก่อนวันเสนอราคา

ผู้สนใจสามารถดูรายละเอียดได้ที่เว็บไซต์ [www.thailandpost.com](http://www.thailandpost.com) หรือ [www.gprocurement.go.th](http://www.gprocurement.go.th) หรือสอบถามทางโทรศัพท์หมายเลข ๐๒๘๓๑๓๙๐๓ ในวันและเวลาราชการ

ผู้สนใจต้องการทราบรายละเอียดเพิ่มเติมเกี่ยวกับรายละเอียดคุณลักษณะเฉพาะ โปรดสอบถามมายัง บริษัท ไปรษณีย์ไทย จำกัด ผ่านทางอีเมล [psd@thailandpost.com](mailto:psd@thailandpost.com) หรือช่องทางตามที่กรมบัญชีกลางกำหนด ภายในวันที่ ..... โดยบริษัท ไปรษณีย์ไทย จำกัดจะชี้แจงรายละเอียดดังกล่าวผ่านทางเว็บไซต์ [www.thailandpost.com](http://www.thailandpost.com) และ [www.gprocurement.go.th](http://www.gprocurement.go.th) ในวันที่ .....

ประกาศ ณ วันที่ พฤษภาคม พ.ศ. ๒๕๖๒

กาหลง ทรัพย์สอาด

(นายกาหลง ทรัพย์สอาด)

รองกรรมการผู้จัดการใหญ่ ทำการแทน

กรรมการผู้จัดการใหญ่

หมายเหตุ ผู้ประกอบการสามารถจัดเตรียมเอกสารประกอบการเสนอราคา (เอกสารส่วนที่ ๑ และเอกสารส่วนที่ ๒) ในระบบ e-GP ได้ตั้งแต่วันที่ ขอรับเอกสารจนถึงวันเสนอราคา



**ไปรษณีย์ไทย**  
THAILAND POST

เอกสารประกวดราคาซื้อด้วยวิธีประกวดราคาอิเล็กทรอนิกส์ (e-bidding)

เลขที่ .....

การซื้อรถยนต์โดยสาร ขนาดไม่ต่ำกว่า ๔๐ ที่นั่ง จำนวน ๓ คัน

ตามประกาศ บริษัท ไปรษณีย์ไทย จำกัด

ลงวันที่ พฤษภาคม ๒๕๖๒

บริษัท ไปรษณีย์ไทย จำกัด ซึ่งต่อไปนี้เรียกว่า "ปณท" มีความประสงค์จะประกวดราคาซื้อด้วยวิธีประกวดราคาอิเล็กทรอนิกส์ ตามรายการ ดังนี้

รถยนต์โดยสาร ขนาดไม่ต่ำกว่า	จำนวน	๓	คัน
๔๐ ที่นั่ง			

พัสดุที่จะซื้อนี้ต้องเป็นของแท้ ของใหม่ ไม่เคยใช้งานมาก่อน ไม่เป็นของเก่าเก็บ อยู่ในสภาพที่จะใช้งานได้ทันทีและมีคุณลักษณะเฉพาะตรงตามที่กำหนดไว้ในเอกสารประกวดราคาซื้อด้วยวิธีประกวดราคาอิเล็กทรอนิกส์ฉบับนี้ โดยมีข้อแนะนำและข้อกำหนด ดังต่อไปนี้

๑. เอกสารแนบท้ายเอกสารประกวดราคาอิเล็กทรอนิกส์
  - ๑.๑ รายละเอียดคุณลักษณะเฉพาะ
  - ๑.๒ แบบใบเสนอราคาที่กำหนดไว้ในระบบการจัดซื้อจัดจ้างภาครัฐด้วยอิเล็กทรอนิกส์
  - ๑.๓ สัญญาซื้อขายทั่วไป
  - ๑.๔ แบบหนังสือค้ำประกัน
    - (๑) หลักประกันการเสนอราคา
    - (๒) หลักประกันสัญญา
  - ๑.๕ บทนิยาม
    - (๑) ผู้มีผลประโยชน์ร่วมกัน
    - (๒) การขัดขวางการแข่งขันอย่างเป็นธรรม
  - ๑.๖ แบบบัญชีเอกสารที่กำหนดไว้ในระบบจัดซื้อจัดจ้างภาครัฐด้วยอิเล็กทรอนิกส์
    - (๑) บัญชีเอกสารส่วนที่ ๑
    - (๒) บัญชีเอกสารส่วนที่ ๒
๒. คุณสมบัติของผู้ยื่นข้อเสนอ
  - ๒.๑ มีความสามารถตามกฎหมาย
  - ๒.๒ ไม่เป็นบุคคลล้มละลาย
  - ๒.๓ ไม่อยู่ระหว่างเลิกกิจการ

๒.๔ ไม่เป็นบุคคลซึ่งอยู่ระหว่างถูกระงับการยื่นข้อเสนอหรือทำสัญญากับหน่วยงานของรัฐไว้ชั่วคราว เนื่องจากเป็นผู้ที่ไม่ผ่านเกณฑ์การประเมินผลการปฏิบัติงานของผู้ประกอบการตามระเบียบที่รัฐมนตรีว่าการกระทรวงการคลังกำหนดตามที่ประกาศเผยแพร่ในระบบเครือข่ายสารสนเทศของกรมบัญชีกลาง

๒.๕ ไม่เป็นบุคคลซึ่งถูกระบุชื่อไว้ในบัญชีรายชื่อผู้ทำงานและได้แจ้งเวียนชื่อให้เป็นผู้ทำงานของหน่วยงานของรัฐในระบบเครือข่ายสารสนเทศของกรมบัญชีกลาง ซึ่งรวมถึงนิติบุคคลที่ผู้ทำงานเป็นหุ้นส่วนผู้จัดการ กรรมการผู้จัดการ ผู้บริหาร ผู้มีอำนาจในการดำเนินงานในกิจการของนิติบุคคลนั้นด้วย

๒.๖ มีคุณสมบัติและไม่มีลักษณะต้องห้ามตามที่คณะกรรมการนโยบายการจัดซื้อจัดจ้างและการบริหารพัสดุภาครัฐกำหนดในราชกิจจานุเบกษา

๒.๗ เป็นนิติบุคคลผู้มีอาชีพขายพัสดุที่ประกวดราคาอิเล็กทรอนิกส์ดังกล่าว

๒.๘ ไม่เป็นผู้มีผลประโยชน์ร่วมกันกับผู้ยื่นข้อเสนอรายอื่นที่เข้ายื่นข้อเสนอให้แก่ ปณท. ณ วันประกาศประกวดราคาอิเล็กทรอนิกส์ หรือไม่เป็นผู้กระทำการอันเป็นการขัดขวางการแข่งขันอย่างเป็นธรรมในการประกวดราคาอิเล็กทรอนิกส์ครั้งนี้

๒.๙ ไม่เป็นผู้ได้รับเอกสิทธิ์หรือความคุ้มกัน ซึ่งอาจปฏิเสธไม่ยอมขึ้นศาลไทย เว้นแต่รัฐบาลของผู้ยื่นข้อเสนอได้มีคำสั่งให้สละเอกสิทธิ์และความคุ้มกันเช่นว่านั้น

๒.๑๐ ผู้ยื่นข้อเสนอต้องลงทะเบียนในระบบจัดซื้อจัดจ้างภาครัฐด้วยอิเล็กทรอนิกส์ (Electronic Government Procurement: e - GP) ของกรมบัญชีกลาง

### ๓. หลักฐานการยื่นข้อเสนอ

ผู้ยื่นข้อเสนอจะต้องเสนอเอกสารหลักฐานยื่นมาพร้อมกับการเสนอราคาทางระบบจัดซื้อจัดจ้างภาครัฐด้วยอิเล็กทรอนิกส์ โดยแยกเป็น ๒ ส่วน คือ

#### ๓.๑ ส่วนที่ ๑ อย่างน้อยต้องมีเอกสารดังต่อไปนี้

(๑) ในกรณีผู้ยื่นข้อเสนอเป็นนิติบุคคล

(ก) ห้างหุ้นส่วนสามัญหรือห้างหุ้นส่วนจำกัด ให้ยื่นสำเนาหนังสือรับรองการจดทะเบียนนิติบุคคล บัญชีรายชื่อหุ้นส่วนผู้จัดการ ผู้มีอำนาจควบคุม (ถ้ามี) พร้อมทั้งรับรองสำเนาถูกต้อง

(ข) บริษัทจำกัดหรือบริษัทมหาชนจำกัด ให้ยื่นสำเนาหนังสือรับรองการจดทะเบียนนิติบุคคล หนังสือบริคณห์สนธิ บัญชีรายชื่อกรรมการผู้จัดการ ผู้มีอำนาจควบคุม (ถ้ามี) และบัญชีผู้ถือหุ้นรายใหญ่ (ถ้ามี) พร้อมทั้งรับรองสำเนาถูกต้อง

(๒) ในกรณีผู้ยื่นข้อเสนอเป็นบุคคลธรรมดาหรือคณะบุคคลที่มีใช่นิติบุคคล ให้ยื่นสำเนาบัตรประจำตัวประชาชนของผู้ยื่น สำเนาข้อตกลงที่แสดงถึงการเข้าเป็นหุ้นส่วน (ถ้ามี) สำเนาบัตรประจำตัวประชาชนของผู้เป็นหุ้นส่วน หรือสำเนาหนังสือเดินทางของผู้เป็นหุ้นส่วนที่ได้ถือสัญชาติไทย พร้อมทั้งรับรองสำเนาถูกต้อง

(๓) ในกรณีผู้ยื่นข้อเสนอเป็นผู้ยื่นข้อเสนอร่วมกันในฐานะเป็นผู้ร่วมค้า ให้ยื่นสำเนาสัญญาของการเข้าร่วมค้า และเอกสารตามที่ระบุไว้ใน (๑) หรือ (๒) ของผู้ร่วมค้า แล้วแต่กรณี

## (๔) เอกสารเพิ่มเติมอื่นๆ

(๔.๑) สำเนาใบทะเบียนพาณิชย์ (ถ้ามี)

(๔.๒) สำเนาใบทะเบียนภาษีมูลค่าเพิ่ม (ถ้ามี)

## (๖) บัญชีเอกสารส่วนที่ ๑ ทั้งหมดที่ได้ยื่นพร้อมกับการเสนอราคาทางระบบ

จัดซื้อจัดจ้างภาครัฐด้วยอิเล็กทรอนิกส์ ตามแบบในข้อ ๑.๖ (๑) โดยไม่ต้องแนบในรูปแบบ PDF File (Portable Document Format)

ทั้งนี้ เมื่อผู้ยื่นข้อเสนอดำเนินการแนบไฟล์เอกสารตามบัญชีเอกสารส่วนที่ ๑ ครบถ้วน ถูกต้องแล้ว ระบบจัดซื้อจัดจ้างภาครัฐด้วยอิเล็กทรอนิกส์จะสร้างบัญชีเอกสารส่วนที่ ๑ ตามแบบในข้อ ๑.๖ (๑) ให้โดยผู้ยื่นข้อเสนอไม่ต้องแนบบัญชีเอกสารส่วนที่ ๑ ดังกล่าวในรูปแบบ PDF File (Portable Document Format)

## ๓.๒ ส่วนที่ ๒ อย่างน้อยต้องมีเอกสารดังต่อไปนี้

(๑) ในกรณีที่ผู้ยื่นข้อเสนอมอบอำนาจให้บุคคลอื่นกระทำการแทนให้แนบหนังสือมอบอำนาจซึ่งติดอากรแสตมป์ตามกฎหมาย โดยมีหลักฐานแสดงตัวตนของผู้มอบอำนาจและผู้รับมอบอำนาจ ทั้งนี้ หากผู้รับมอบอำนาจเป็นบุคคลธรรมดาต้องเป็นผู้ที่บรรลุนิติภาวะตามกฎหมายแล้วเท่านั้น

(๒) แคตตาล็อกและ/หรือแบบรูปรายการละเอียดคุณลักษณะเฉพาะ ตามข้อ ๔.๔

(๓) หลักประกันการเสนอราคา ตามข้อ ๕

## (๔) บัญชีเอกสารส่วนที่ ๒ ทั้งหมดที่ได้ยื่นพร้อมกับการเสนอราคาทางระบบ

จัดซื้อจัดจ้างภาครัฐด้วยอิเล็กทรอนิกส์ ตามแบบในข้อ ๑.๖ (๒) โดยไม่ต้องแนบในรูปแบบ PDF File (Portable Document Format)

ทั้งนี้ เมื่อผู้ยื่นข้อเสนอดำเนินการแนบไฟล์เอกสารตามบัญชีเอกสารส่วนที่ ๒ ครบถ้วน ถูกต้องแล้ว ระบบจัดซื้อจัดจ้างภาครัฐด้วยอิเล็กทรอนิกส์จะสร้างบัญชีเอกสารส่วนที่ ๒ ตามแบบในข้อ ๑.๖ (๒) ให้โดยผู้ยื่นข้อเสนอไม่ต้องแนบบัญชีเอกสารส่วนที่ ๒ ดังกล่าวในรูปแบบ PDF File (Portable Document Format)

## ๔. การเสนอราคา

๔.๑ ผู้ยื่นข้อเสนอต้องยื่นข้อเสนอและเสนอราคาทางระบบจัดซื้อจัดจ้างภาครัฐด้วยอิเล็กทรอนิกส์ตามที่กำหนดไว้ในเอกสารประกวดราคาอิเล็กทรอนิกส์นี้ โดยไม่มีเงื่อนไขใดๆ ทั้งสิ้น และจะต้องกรอกข้อความให้ถูกต้องครบถ้วน พร้อมทั้งหลักฐานแสดงตัวตนและทำการยืนยันตัวตนของผู้ยื่นข้อเสนอโดยไม่ต้องแนบบใบเสนอราคาในรูปแบบ PDF File (Portable Document Format)

๔.๒ ในการเสนอราคาให้เสนอราคาเป็นเงินบาท และเสนอราคาได้เพียงครั้งเดียวและราคาเดียวโดยเสนอราคารวม และหรือราคาต่อหน่วย และหรือต่อรายการ ตามเงื่อนไขที่ระบุไว้ท้ายใบเสนอราคาให้ถูกต้อง ทั้งนี้ ราคารวมที่เสนอจะต้องตรงกันทั้งตัวเลขและตัวหนังสือ ถ้าตัวเลขและตัวหนังสือไม่ตรงกัน ให้ถือตัวหนังสือเป็นสำคัญ โดยคิดราคารวมทั้งสิ้นซึ่งรวมค่าภาษีมูลค่าเพิ่ม ภาษีอากรอื่น ค่าขนส่ง ค่าจดทะเบียน และค่าใช้จ่ายอื่นๆ ทั้งปวงไว้แล้ว จนกระทั่งส่งมอบพัสดุให้ ณ ส่วนบริการขนส่ง ฝ่ายยานพาหนะขนส่ง บริษัท ไปรษณีย์ไทย จำกัด

ราคาที่เสนอจะต้องเสนอกำหนดยื่นราคาไม่น้อยกว่า ๑๒๐ วัน ตั้งแต่วันเสนอราคา โดยภายในกำหนดยื่นราคา ผู้ยื่นข้อเสนอต้องรับผิดชอบราคาที่ตนได้เสนอไว้ และจะถอนการเสนอราคามีได้

๔.๓ ผู้ยื่นข้อเสนอจะต้องเสนอกำหนดเวลาส่งมอบพัสดุไม่เกิน ๑๕๐ วัน นับถัดจากวันลงนามในสัญญาซื้อขาย หรือวันที่ได้รับหนังสือแจ้งจาก ปณท ให้ส่งมอบพัสดุ

๔.๔ ผู้ยื่นข้อเสนอจะต้องส่งแคตตาล็อก และหรือรายละเอียดคุณลักษณะเฉพาะของรายการละเอียดรถยนต์โดยสาร ขนาดไม่ต่ำกว่า ๔๐ ที่นั่ง ไปพร้อมการเสนอราคาทางระบบจัดซื้อจัดจ้างภาครัฐด้วยอิเล็กทรอนิกส์ เพื่อประกอบการพิจารณา หลักฐานดังกล่าวนี้ ปณท จะยึดไว้เป็นเอกสารของทางราชการ

๔.๕ ก่อนเสนอราคา ผู้ยื่นข้อเสนอควรตรวจสอบร่างสัญญา รายละเอียดคุณลักษณะเฉพาะ ฯลฯ ให้ถี่ถ้วนและเข้าใจเอกสารประกวดราคาอิเล็กทรอนิกส์ทั้งหมดเสียก่อนที่จะตกลงยื่นข้อเสนอตามเงื่อนไขในเอกสารประกวดราคาซื้ออิเล็กทรอนิกส์

๔.๖ ผู้ยื่นข้อเสนอจะต้องยื่นข้อเสนอและเสนอราคาทางระบบการจัดซื้อจัดจ้างภาครัฐด้วยอิเล็กทรอนิกส์ในวันที่ ..... ระหว่างเวลา ..... น. ถึง ..... น. และเวลาในการเสนอราคาให้ถือตามเวลาของระบบการจัดซื้อจัดจ้างภาครัฐด้วยอิเล็กทรอนิกส์เป็นเกณฑ์

เมื่อพ้นกำหนดเวลายื่นข้อเสนอและเสนอราคาแล้ว จะไม่รับเอกสารการยื่นข้อเสนอและการเสนอราคาใดๆ โดยเด็ดขาด

๔.๗ ผู้ยื่นข้อเสนอต้องจัดทำเอกสารสำหรับการเสนอราคาในรูปแบบไฟล์เอกสารประเภท PDF File (Portable Document Format) โดยผู้ยื่นข้อเสนอต้องเป็นผู้รับผิดชอบตรวจสอบความครบถ้วนถูกต้อง และชัดเจนของเอกสาร PDF File ก่อนที่จะยืนยันการเสนอราคา แล้วจึงส่งข้อมูล (Upload) เพื่อเป็นการเสนอราคาให้แก่ ปณท ผ่านทางระบบจัดซื้อจัดจ้างภาครัฐด้วยอิเล็กทรอนิกส์

๔.๘ คณะกรรมการพิจารณาผลการประกวดราคาอิเล็กทรอนิกส์ จะดำเนินการตรวจสอบคุณสมบัติของผู้ยื่นข้อเสนอแต่ละรายว่า เป็นผู้ยื่นข้อเสนอที่มีผลประโยชน์ร่วมกันกับผู้ยื่นเสนอรายอื่น ตามข้อ ๑.๕ (๑) หรือไม่ หากปรากฏว่าผู้ยื่นเสนอรายใดเป็นผู้ยื่นข้อเสนอที่มีผลประโยชน์ร่วมกันกับผู้ยื่นเสนอรายอื่น คณะกรรมการฯ จะตัดรายชื่อผู้ยื่นข้อเสนอที่มีผลประโยชน์ร่วมกันนั้นออกจากการเป็นผู้ยื่นข้อเสนอ

หากปรากฏต่อคณะกรรมการพิจารณาผลการประกวดราคาอิเล็กทรอนิกส์ว่า ก่อนหรือในขณะที่มีการพิจารณาข้อเสนอ มีผู้ยื่นเสนอรายใดกระทำการอันเป็นการขัดขวางการแข่งขันอย่างเป็นธรรมตามข้อ ๑.๕ (๒) และคณะกรรมการฯ เชื่อว่ามีการกระทำการอันเป็นการขัดขวางการแข่งขันอย่างเป็นธรรม คณะกรรมการฯ จะตัดรายชื่อผู้ยื่นเสนอรายนั้นออกจากการเป็นผู้ยื่นข้อเสนอ และ ปณท จะพิจารณาลงโทษผู้ยื่นเสนอดังกล่าวเป็นผู้ทำงาน เว้นแต่ ปณท จะพิจารณาเห็นว่าผู้ยื่นเสนอรายนั้นมิใช่เป็นผู้ริเริ่มให้มีการกระทำดังกล่าวและได้ให้ความร่วมมือเป็นประโยชน์ต่อการพิจารณาของ ปณท

๔.๑๐ ผู้ยื่นข้อเสนอจะต้องปฏิบัติ ดังนี้

(๑) ปฏิบัติตามเงื่อนไขที่ระบุไว้ในเอกสารประกวดราคาอิเล็กทรอนิกส์

(๒) ราคาที่เสนอจะต้องเป็นราคาที่รวมภาษีมูลค่าเพิ่ม และภาษีอื่นๆ (ถ้ามี)

รวมค่าใช้จ่ายที่ส่งไปเรียบร้อยแล้ว

(๓) ผู้ยื่นข้อเสนอจะต้องลงทะเบียนเพื่อเข้าสู่กระบวนการเสนอราคา ตามวัน เวลา ที่กำหนด

(๔) ผู้ยื่นข้อเสนอจะถอนการเสนอราคาที่เสนอแล้วไม่ได้

(๕) ผู้ยื่นข้อเสนอต้องศึกษาและทำความเข้าใจในระบบและวิธีการเสนอราคาด้วยวิธี

ประกวดราคาอิเล็กทรอนิกส์ ของกรมบัญชีกลางที่แสดงไว้ในเว็บไซต์ [www.gprocurement.go.th](http://www.gprocurement.go.th)

**๕. หลักประกันการเสนอราคา**

ผู้ยื่นข้อเสนอต้องวางหลักประกันการเสนอราคาพร้อมกับการเสนอราคาทางระบบการ จัดซื้อจัดจ้างภาครัฐด้วยอิเล็กทรอนิกส์ โดยใช้หลักประกันอย่างหนึ่งอย่างใดดังต่อไปนี้ จำนวน ๙๗๕,๐๐๐.๐๐ บาท (เก้าแสนเจ็ดหมื่นห้าพันบาทถ้วน)

๕.๑ เช็คหรือตราพท์ที่ธนาคารเซ็นส่งจ่าย บริษัท ไปรษณีย์ไทย จำกัด ซึ่งเป็นเช็คหรือตราพท์ ลงวันที่ที่ใช้เช็คหรือตราพท์นั้นชำระต่อเจ้าหน้าที่ในวันที่ยื่นข้อเสนอ หรือก่อนวันนั้นไม่เกิน ๓ วันทำการ

๕.๒ หนังสือค้ำประกันอิเล็กทรอนิกส์ของธนาคารภายในประเทศตามแบบที่คณะกรรมการ นโยบายกำหนด

๕.๓ พันธบัตรรัฐบาลไทย

๕.๔ หนังสือค้ำประกันของบริษัทเงินทุนหรือบริษัทเงินทุนหลักทรัพย์ที่ได้รับอนุญาตให้ ประกอบกิจการเงินทุนเพื่อการพาณิชย์และประกอบธุรกิจค้ำประกันตามประกาศของธนาคารแห่งประเทศไทย ตามรายชื่อบริษัทเงินทุนที่ธนาคารแห่งประเทศไทยแจ้งเวียนให้ทราบ โดยอนุโลมให้ใช้ตามตัวอย่างหนังสือค้ำประกัน ของธนาคารที่คณะกรรมการนโยบายกำหนด

กรณีผู้ยื่นข้อเสนอ นำเช็คหรือตราพท์ที่ธนาคารส่งจ่ายหรือพันธบัตรรัฐบาลไทยหรือหนังสือ ค้ำประกันของบริษัทเงินทุนหรือบริษัทเงินทุนหลักทรัพย์ มาวางเป็นหลักประกันการเสนอราคาจะต้องส่งต้นฉบับ เอกสารดังกล่าวมาให้ ปณท ตรวจสอบความถูกต้องในวันที่..... ระหว่าง เวลา ..... น. ถึง ..... น.

กรณีที่ผู้ยื่นข้อเสนอที่ยื่นข้อเสนอในรูปแบบของ "กิจการร่วมค้า" ประสงค์จะใช้หนังสือ ค้ำประกันอิเล็กทรอนิกส์ของธนาคารในประเทศเป็นหลักประกันการเสนอราคา ให้ระบุชื่อผู้ยื่นข้อเสนอในหนังสือ ค้ำประกันอิเล็กทรอนิกส์ฯ ดังนี้

(๑) กรณีที่กิจการร่วมค้าได้จดทะเบียนเป็นนิติบุคคลใหม่ ให้ระบุชื่อกิจกรรมร่วมค้าดังกล่าว เป็นผู้ยื่นข้อเสนอ

(๒) กรณีที่กิจการร่วมค้าไม่ได้จดทะเบียนเป็นนิติบุคคลใหม่ ให้ระบุชื่อผู้เข้าร่วมค้ารายที่สัญญา ร่วมค้ากำหนดให้เป็นผู้เข้ายื่นข้อเสนอกับหน่วยงานของรัฐเป็นผู้ยื่นข้อเสนอ

ทั้งนี้ "กิจการร่วมค้าที่จดทะเบียนเป็นนิติบุคคลใหม่" หมายความว่า กิจการร่วมค้าที่จดทะเบียน เป็นนิติบุคคลต่อกรมพัฒนาธุรกิจการค้า กระทรวงพาณิชย์

หลักประกันการเสนอราคาตามข้อนี้ ปณท จะคืนให้ผู้ยื่นข้อเสนอหรือผู้ค้ำประกันภายใน ๑๕ วัน นับถัดจากวันที่ ปณท ได้พิจารณาเห็นชอบรายงานผลคัดเลือกผู้ชนะการประกวดราคาเรียบร้อยแล้ว เว้นแต่ ผู้ยื่นข้อเสนอรายที่คัดเลือกไว้ซึ่งเสนอราคาต่ำสุดหรือได้คะแนนรวมสูงสุดไม่เกิน ๓ ราย ให้คืนได้ต่อเมื่อได้ทำสัญญา

หรือข้อตกลง หรือผู้ยื่นข้อเสนอได้พ้นจากข้อผูกพันแล้ว

การคืนหลักประกันการเสนอราคา ไม่ว่าจะในกรณีใด ๆ จะคืนให้โดยไม่มีดอกเบี้ย

## ๖. หลักเกณฑ์และสิทธิในการพิจารณา

๖.๑ ในการพิจารณาผลการยื่นข้อเสนอประกวดราคาอิเล็กทรอนิกส์ครั้งนี้ ปณท จะพิจารณาตัดสินโดยใช้หลักเกณฑ์ ราคา

๖.๒ การพิจารณาผู้ชนะการยื่นข้อเสนอ

กรณีใช้หลักเกณฑ์ราคาในการพิจารณาผู้ชนะการยื่นข้อเสนอ ปณท จะพิจารณา จาก ราคา รวม

๖.๓ หากผู้ยื่นข้อเสนอรายใดมีคุณสมบัติไม่ถูกต้องตามข้อ ๒ หรือยื่นหลักฐานการ ยื่นข้อเสนอไม่ถูกต้อง หรือไม่ครบถ้วนตามข้อ ๓ หรือยื่นข้อเสนอไม่ถูกต้องตามข้อ ๔ คณะกรรมการพิจารณาผล การประกวดราคาอิเล็กทรอนิกส์จะไม่รับพิจารณาข้อเสนอของผู้ยื่นข้อเสนอรายนั้น เว้นแต่ ผู้ยื่นข้อเสนอรายใดเสนอ เอกสารทางเทคนิคหรือรายละเอียดคุณลักษณะเฉพาะของพัสดุที่จะขายไม่ครบถ้วน หรือเสนอรายละเอียดแตกต่างไป จากเงื่อนไขที่ ปณท กำหนดไว้ในประกาศและเอกสารประกวดราคาอิเล็กทรอนิกส์ ในส่วนที่มีใช้สาระสำคัญและ ความแตกต่างนั้นไม่มีผลทำให้เกิดการได้เปรียบเสียเปรียบต่อผู้ยื่นข้อเสนอรายอื่น หรือเป็นการผิดพลาดเล็กน้อย คณะกรรมการฯ อาจพิจารณาผ่อนปรนการตัดสินสิทธิผู้ยื่นข้อเสนอรายนั้น

๖.๔ ปณท สงวนสิทธิไม่พิจารณาข้อเสนอของผู้ยื่นข้อเสนอโดยไม่มีการผ่อนผัน ในกรณี ดังต่อไปนี้

(๑) ไม่ปรากฏชื่อผู้ยื่นข้อเสนอรายนั้นในบัญชีรายชื่อผู้รับเอกสารประกวดราคา อิเล็กทรอนิกส์ทางระบบจัดซื้อจัดจ้างด้วยอิเล็กทรอนิกส์ หรือบัญชีรายชื่อผู้ซื้อเอกสารประกวดราคาอิเล็กทรอนิกส์ ทางระบบจัดซื้อจัดจ้างด้วยอิเล็กทรอนิกส์ ของ ปณท

(๒) ไม่กรอกชื่อผู้ยื่นข้อเสนอในการเสนอราคาทางระบบจัดซื้อจัดจ้าง ด้วยอิเล็กทรอนิกส์

(๓) เสนอรายละเอียดแตกต่างไปจากเงื่อนไขที่กำหนดในเอกสารประกวดราคา อิเล็กทรอนิกส์ที่เป็นสาระสำคัญ หรือมีผลทำให้เกิดความได้เปรียบเสียเปรียบแก่ผู้ยื่นข้อเสนอรายอื่น

๖.๕ ในการตัดสินการประกวดราคาอิเล็กทรอนิกส์หรือในการทำสัญญา คณะกรรมการ พิจารณาผลการประกวดราคาอิเล็กทรอนิกส์หรือ ปณท มีสิทธิให้ผู้ยื่นข้อเสนอชี้แจงข้อเท็จจริงเพิ่มเติมได้ ปณท มีสิทธิที่จะไม่รับข้อเสนอ ไม่รับราคา หรือไม่ทำสัญญา หากข้อเท็จจริงดังกล่าวไม่เหมาะสมหรือไม่ถูกต้อง

๖.๖ ปณท ทรงไว้ซึ่งสิทธิที่จะไม่รับราคาต่ำสุด หรือราคาหนึ่งราคาใด หรือราคาที่เสนอ ทั้งหมดก็ได้ และอาจพิจารณาเลือกซื้อในจำนวน หรือขนาด หรือเฉพาะรายการหนึ่งรายการใด หรืออาจจะยกเลิกการ ประกวดราคาอิเล็กทรอนิกส์โดยไม่พิจารณาจัดซื้อเลยก็ได้ สุดแต่จะพิจารณา ทั้งนี้ เพื่อประโยชน์ของทางราชการ เป็นสำคัญ และให้ถือว่าการตัดสินของ ปณท เป็นเด็ดขาด ผู้ยื่นข้อเสนอจะเรียกร้องค่าใช้จ่าย หรือค่าเสียหายใดๆ มิได้ รวมทั้ง ปณท จะพิจารณายกเลิกการประกวดราคาอิเล็กทรอนิกส์และลงโทษผู้ยื่นข้อเสนอเป็นผู้ทำงาน ไม่ว่าจะ เป็นผู้ยื่นข้อเสนอที่ได้รับการคัดเลือกหรือไม่ก็ตาม หากมีเหตุที่เชื่อถือได้ว่าการยื่นข้อเสนอกระทำการโดยไม่สุจริต เช่น การเสนอเอกสารอันเป็นเท็จ หรือใช้ข้อมูลคลาดเคลื่อนมาเสนอราคาแทน เป็นต้น



ในกรณีที่ผู้ยื่นข้อเสนอรายที่เสนอราคาต่ำสุด เสนอราคาต่ำจนคาดหมายได้ว่าไม่อาจดำเนินงานตามเอกสารประกวดราคาอิเล็กทรอนิกส์ได้ คณะกรรมการพิจารณาผลการประกวดราคาอิเล็กทรอนิกส์ หรือ ปณท จะให้ผู้ยื่นข้อเสนออื่นชี้แจงและแสดงหลักฐานที่ทำให้เชื่อได้ว่า ผู้ยื่นข้อเสนอสามารถดำเนินการตามเอกสารประกวดราคาอิเล็กทรอนิกส์ให้เสร็จสมบูรณ์ หากคำชี้แจงไม่เป็นที่รับฟังได้ ปณท มีสิทธิที่จะไม่รับข้อเสนอหรือไม่รับราคาของผู้ยื่นข้อเสนอรายนั้น ทั้งนี้ ผู้ยื่นเสนอดังกล่าวไม่มีสิทธิเรียกร้องค่าใช้จ่ายหรือค่าเสียหายใดๆ จาก ปณท

๖.๗ ก่อนลงนามในสัญญา ปณท อาจประกาศยกเลิกการประกวดราคาอิเล็กทรอนิกส์ หากปรากฏว่ามีการกระทำที่เข้าลักษณะผู้ยื่นข้อเสนอที่ชนะการประกวดราคาหรือที่ได้รับการคัดเลือกมีผลประโยชน์ร่วมกัน หรือมีส่วนได้เสียกับผู้ยื่นข้อเสนอรายอื่น หรือขัดขวางการแข่งขันอย่างเป็นธรรม หรือสมยอมกันกับผู้ยื่นข้อเสนอรายอื่น หรือเจ้าหน้าที่ในการเสนอราคา หรือถือว่ากระทำการทุจริตอื่นใดในการเสนอราคา

### ๗. การทำสัญญาซื้อขาย

๗.๑ ในกรณีที่ผู้ชนะการประกวดราคาอิเล็กทรอนิกส์ สามารถส่งมอบสิ่งของได้ครบถ้วน ภายใน ๕ วันทำการ นับแต่วันที่ทำข้อตกลงซื้อ ปณท จะพิจารณาจัดทำข้อตกลงเป็นหนังสือแทนการทำสัญญา ตามแบบสัญญาดังระบุ ในข้อ ๑.๓ ก็ได้

๗.๒ ในกรณีที่ผู้ชนะการประกวดราคาอิเล็กทรอนิกส์ไม่สามารถส่งมอบสิ่งของได้ครบถ้วน ภายใน ๕ วันทำการ หรือ ปณท เห็นว่าไม่สมควรจัดทำข้อตกลงเป็นหนังสือ ตามข้อ ๗.๑ ผู้ชนะการประกวดราคาอิเล็กทรอนิกส์จะต้องทำสัญญาซื้อขายตามแบบสัญญาดังระบุในข้อ ๑.๓ หรือทำข้อตกลงเป็นหนังสือ กับ ปณท ภายใน ๕ วัน นับถัดจากวันที่ได้รับแจ้ง และจะต้องวางหลักประกันสัญญาเป็นจำนวนเงินเท่ากับร้อยละ ๕ ของราคา ค่าสิ่งของที่ประกวดราคาอิเล็กทรอนิกส์ให้ ปณท ยึดถือไว้ในขณะทำสัญญา โดยใช้หลักประกันอย่างหนึ่งอย่างใด ดังต่อไปนี้

(๑) เงินสด

(๒) เช็คหรือตราพท์ที่ธนาคารเซ็นสั่งจ่าย บริษัท ไปรษณีย์ไทย จำกัด ซึ่งเป็นเช็คหรือตราพท์ ลงวันที่ใช้เช็คหรือตราพท์นั้นชำระต่อเจ้าหน้าที่ในวันทำสัญญา หรือก่อนวันนั้นไม่เกิน ๓ วันทำการ

(๓) หนังสือค้ำประกันของธนาคารภายในประเทศ ตามตัวอย่างที่คณะกรรมการนโยบาย กำหนด ดังระบุในข้อ ๑.๔ (๒) หรือจะเป็นหนังสือค้ำประกันอิเล็กทรอนิกส์ตามวิธีการที่กรมบัญชีกลางกำหนด

(๔) หนังสือค้ำประกันของบริษัทเงินทุน หรือบริษัทเงินทุนหลักทรัพย์ที่ได้รับอนุญาตให้ ประกอบกิจการเงินทุนเพื่อการพาณิชย์และประกอบธุรกิจค้ำประกันตามประกาศของธนาคารแห่งประเทศไทย ตามรายชื่อบริษัทเงินทุนที่ธนาคารแห่งประเทศไทยแจ้งเวียนให้ทราบ โดยอนุโลมให้ใช้ตามตัวอย่างหนังสือค้ำประกัน ของธนาคารที่คณะกรรมการนโยบายกำหนด ดังระบุในข้อ ๑.๔ (๒)

(๕) พันธบัตรรัฐบาลไทย

หลักประกันนี้จะคืนให้ โดยไม่มีดอกเบี้ยภายใน ๑๕ วัน นับถัดจากวันที่ผู้ชนะการประกวดราคา อิเล็กทรอนิกส์ (ผู้ขาย) พ้นจากข้อผูกพันตามสัญญาซื้อขายแล้ว

หลักประกันนี้จะคืนให้ โดยไม่มีดอกเบี้ย ตามอัตราส่วนของพัสดุที่ซื้อซึ่ง ปณท ได้รับมอบไว้แล้ว

### ๘. ค่าจ้างและการจ่ายเงิน

ปนท จะจ่ายค่าสิ่งของซึ่งได้รวมภาษีมูลค่าเพิ่ม ตลอดจนภาษีอากรอื่นๆ และค่าใช้จ่ายทั้งปวง แล้วให้แก่ผู้ยื่นข้อเสนอที่ได้รับการคัดเลือกให้เป็นผู้ขาย เมื่อผู้ขายได้ส่งมอบสิ่งของได้ครบถ้วนตามสัญญาซื้อขายหรือข้อตกลงเป็นหนังสือ และ ปนท ได้ตรวจรับมอบสิ่งของไว้เรียบร้อยแล้ว

#### ๙. อัตราค่าปรับ

ค่าปรับตามแบบสัญญาซื้อขายแนบท้ายเอกสารประกวดราคาอิเล็กทรอนิกส์นี้ หรือข้อตกลงซื้อขายเป็นหนังสือ ให้คิดในอัตราร้อยละ ๐.๒๐ ของราคาค่าสิ่งของที่ยังไม่ได้รับมอบต่อวัน

#### ๑๐. การรับประกันความชำรุดบกพร่อง

ผู้ชนะการประกวดราคาอิเล็กทรอนิกส์ ซึ่งได้ทำสัญญาซื้อขายตามแบบดังระบุในข้อ ๑.๓ หรือทำข้อตกลงซื้อเป็นหนังสือ แล้วแต่กรณี จะต้องรับประกันความชำรุดบกพร่องของสิ่งของที่ซื้อขายที่เกิดขึ้นภายในระยะเวลาไม่น้อยกว่า ๒ ปี นับถัดจากวันที่ ปนท ได้รับมอบสิ่งของ โดยต้องรับผิดชอบซ่อมแซมแก้ไขให้ใช้งานได้ดังเดิมภายใน ๑๕ วัน นับถัดจากวันที่ได้รับแจ้งความชำรุดบกพร่อง

#### ๑๑. ข้อสงวนสิทธิ์ในการยื่นข้อเสนอและอื่นๆ

๑๑.๑ เงินค่าพัสดุสำหรับการซื้อครั้งนี้ ได้มาจากเงินงบประมาณประจำปี พ.ศ. ๒๕๖๒

การลงนามในสัญญาจะกระทำได้ ต่อเมื่อปนทได้รับอนุมัติเงินค่าพัสดุจากเงินงบประมาณประจำปี พ.ศ. ๒๕๖๒ แล้วเท่านั้น

๑๑.๒ เมื่อ ปนท ได้คัดเลือกผู้ยื่นข้อเสนอรายใดให้เป็นผู้ขาย และได้ตกลงซื้อสิ่งของตามการประกวดราคาอิเล็กทรอนิกส์แล้ว ถ้าผู้ขายจะต้องส่งหรือนำสิ่งของดังกล่าวเข้ามาจากต่างประเทศและของนั้นต้องนำเข้าทางเรือในเส้นทางที่มีเรือไทยเดินอยู่ และสามารถให้บริการรับขนได้ตามที่รัฐมนตรีว่าการกระทรวงคมนาคมประกาศกำหนด ผู้ยื่นข้อเสนอซึ่งเป็นผู้ขายจะต้องปฏิบัติตามกฎหมายว่าด้วยการส่งเสริมการพาณิชย์ ดังนี้

(๑) แจ้งการส่งหรือนำสิ่งของที่ซื้อขายดังกล่าวเข้ามาจากต่างประเทศต่อกรมเจ้าท่า ภายใน ๗ วัน นับตั้งแต่วันที่ผู้ขายส่ง หรือซื้อของจากต่างประเทศ เว้นแต่เป็นของที่รัฐมนตรีว่าการกระทรวงคมนาคมประกาศยกเว้นให้บรรทุกโดยเรืออื่นได้

(๒) จัดการให้สิ่งของที่ซื้อขายดังกล่าวบรรทุกโดยเรือไทย หรือเรือที่มีสิทธิเช่นเดียวกับเรือไทย จากต่างประเทศมายังประเทศไทย เว้นแต่จะได้รับอนุญาตจากกรมเจ้าท่า ให้บรรทุกสิ่งของนั้นโดยเรืออื่นที่มีใช้เรือไทย ซึ่งจะต้องได้รับอนุญาตเช่นนั้นก่อนบรรทุกของลงเรืออื่น หรือเป็นของที่รัฐมนตรีว่าการกระทรวงคมนาคมประกาศยกเว้นให้บรรทุกโดยเรืออื่น

(๓) ในกรณีที่มิปฏิบัติตาม (๑) หรือ (๒) ผู้ขายจะต้องรับผิดชอบตามกฎหมายว่าด้วยการส่งเสริมการพาณิชย์

๑๑.๓ ผู้ยื่นข้อเสนอซึ่ง ปนท ได้คัดเลือกแล้ว ไม่ไปทำสัญญาหรือข้อตกลงซื้อเป็นหนังสือ ภายในเวลาที่กำหนด ดังระบุไว้ในข้อ ๗ ปนท จะริบหลักประกันการยื่นข้อเสนอ หรือเรียกจูงจากผู้ออกหนังสือค่าประกันการยื่นข้อเสนอทันที และอาจพิจารณาเรียกจูงให้ชดใช้ความเสียหายอื่น (ถ้ามี) รวมทั้งจะพิจารณาให้เป็นผู้ทิ้งงาน ตามระเบียบกระทรวงการคลังว่าด้วยการจัดซื้อจัดจ้างและการบริหารพัสดุภาครัฐ

๑๑.๔ ปณท สงวนสิทธิ์ที่จะแก้ไขเพิ่มเติมเงื่อนไข หรือข้อกำหนดในแบบสัญญาหรือข้อตกลงซื้อเป็นหนังสือ ให้เป็นไปตามความเห็นของสำนักงานอัยการสูงสุด (ถ้ามี)

๑๑.๕ ในกรณีที่เอกสารแนบท้ายเอกสารประกวดราคาอิเล็กทรอนิกส์นี้ มีความขัดหรือแย้งกัน ผู้ยื่นข้อเสนอจะต้องปฏิบัติตามคำวินิจฉัยของ ปณท คำวินิจฉัยดังกล่าวให้ถือเป็นที่สุด และผู้ยื่นข้อเสนอไม่มีสิทธิเรียกร้องค่าใช้จ่ายใดๆ เพิ่มเติม

๑๑.๖ ปณท อาจประกาศยกเลิกการจัดซื้อในกรณีต่อไปนี้ได้ โดยที่ผู้ยื่นข้อเสนอจะเรียกร้องค่าเสียหายใดๆ จาก ปณท ไม่ได้

(๑) ปณท ไม่ได้รับการจัดสรรเงินที่จะใช้ในการจัดซื้อหรือที่ได้รับการจัดสรรแต่ไม่เพียงพอที่จะทำการจัดซื้อครั้งต่อไป

(๒) มีการกระทำที่เข้าลักษณะผู้ยื่นข้อเสนอที่ชนะการจัดซื้อหรือที่ได้รับการคัดเลือก มีผลประโยชน์ร่วมกัน หรือมีส่วนได้เสียกับผู้ยื่นข้อเสนอรายอื่น หรือขัดขวางการแข่งขันอย่างเป็นธรรม หรือสมยอมกันกับผู้ยื่นข้อเสนอรายอื่น หรือเจ้าหน้าที่ในการเสนอราคา หรือสื่อว่ากระทำการทุจริตอื่นใดในการเสนอราคา

(๓) การทำการจัดซื้อครั้งต่อไปอาจก่อให้เกิดความเสียหายแก่ ปณท หรือกระทบต่อประโยชน์สาธารณะ

(๔) กรณีอื่นในทำนองเดียวกับ (๑) (๒) หรือ (๓) ตามที่กำหนดในกฎกระทรวง ซึ่งออกตามความในกฎหมายว่าด้วยการจัดซื้อจัดจ้างและการบริหารพัสดุภาครัฐ

#### ๑๒. การปฏิบัติตามกฎหมายและระเบียบ

ในระหว่างระยะเวลาการซื้อ ผู้ยื่นข้อเสนอที่ได้รับการคัดเลือกให้เป็นผู้ขายต้องปฏิบัติตามหลักเกณฑ์ที่กฎหมายและระเบียบได้กำหนดไว้โดยเคร่งครัด

#### ๑๓. การประเมินผลการปฏิบัติงานของผู้ประกอบการ

ปณท สามารถนำผลการปฏิบัติงานแล้วเสร็จตามสัญญาของผู้ยื่นข้อเสนอที่ได้รับการคัดเลือก ให้เป็นผู้ขายเพื่อนำมาประเมินผลการปฏิบัติงานของผู้ประกอบการ

ทั้งนี้ หากผู้ยื่นข้อเสนอที่ได้รับการคัดเลือกไม่ผ่านเกณฑ์ที่กำหนดจะถูกระงับการยื่นข้อเสนอ หรือทำสัญญากับ ปณท ไว้ชั่วคราว



ตารางแสดงวงเงินงบประมาณที่ได้รับจัดสรรและราคากลาง(ราคาอ้างอิง)

ในการจัดซื้อจัดจ้างที่มีใ้ใช้งานก่อสร้าง

๑. ชื่อโครงการ.....รถยนต์โดยสาร ขนาดไม่ต่ำกว่า ๔๐ ที่นั่ง จำนวน ๓ คัน  
/หน่วยงานเจ้าของโครงการ..... ฝ่ายยานพาหนะขนส่ง บริษัท ไปรษณีย์ไทย จำกัด
๒. วงเงินงบประมาณที่ได้รับจัดสรร..... ๑๙,๕๐๐,๐๐๐ ..... บาท
๓. วันที่กำหนดราคากลาง (ราคาอ้างอิง)..... ๑๐ พค. ๒๕๖๒  
เป็นเงิน..... ๑๘,๙๙๐,๐๐๐ ..... บาท ราคา/หน่วย(ถ้ามี)..... ๖,๓๓๐,๐๐๐ ..... บาท
๔. แหล่งที่มาของราคากลาง (ราคาอ้างอิง)
  - ๔.๑ ใช้ราคาที่จัดซื้อเมื่อปีงบประมาณ ๒๕๖๑ (สัญญาซื้อขาย เลขที่ สป(พ) ๑๘๒/๒๕๖๑).....
  - ๔.๒.....
  - ๔.๓.....
  - ๔.๔.....
๕. รายชื่อเจ้าหน้าที่ผู้กำหนดราคากลาง (ราคาอ้างอิง) ทุกคน.....
  - ๕.๑ นายอภิชาติ สังวรวัดตร.....
  - ๕.๒ นางสาวเสาวภาคย์ อมรสรรพศิลป์.....

รายการละเอียดรถยนต์โดยสาร ขนาดไม่ต่ำกว่า 40 ที่นั่ง

- \* 1. เครื่องยนต์ ดีเซล 4 จังหวะ ระบายความร้อนด้วยน้ำ มีกำลังไม่ต่ำกว่า 300 แรงม้า มีปริมาตรกระบอกสูบไม่น้อยกว่า 8,500 ซีซี ห้องเผาไหม้แบบฉีดตรง (DIRECT INJECTION) มีค่ามาตรฐานไอเสีย ยูโร 3
- 2. แบตเตอรี่ ขนาดและความจุตามมาตรฐานผู้ผลิต สามารถใช้งานได้เพียงพอกับอุปกรณ์ต่างๆ ของรถได้ทั้งหมด อยู่ในที่ปลอดภัย มีกฎแจ็ลล็อกที่มีขนาดเหมาะสมและบำรุงรักษาได้สะดวก
- 3. ระบบไฟฟ้า มีเครื่องกำเนิดไฟฟ้ากระแสสลับ (ALTERNATOR) ตามมาตรฐานผู้ผลิต สามารถผลิตกระแสไฟฟ้าใช้งานได้เพียงพอกับอุปกรณ์ต่างๆ ของรถได้ทั้งหมด
- \* 4. พวงมาลัย อยู่ทางขวา พร้อมเครื่องช่วยผ่อนแรง (POWER STEERING)
- \* 5. เกียร์ เดินหน้าไม่น้อยกว่า 8 เกียร์ และถอยหลัง 1 เกียร์ เป็นระบบเปลี่ยนเกียร์อัตโนมัติ
- \* 6. ระบบกันสะเทือน เพลาหน้าและเพลาหลัง เป็นระบบถุงลมพร้อมกระบอกรับแรงสะเทือน (SHOCK ABSORBERS) ทำงาน 2 จังหวะ โดยถุงลมหลังต้องอยู่นอกแนวแชสซีส (CHASSIS)
- \* 7. ช่วงล้อ (WHEELBASE) ไม่น้อยกว่า 5,800 มิลลิเมตร
- \* 8. ห้ามล้อ เป็นระบบตามมาตรฐานผู้ผลิต มีดิสก์เบรกหน้า-หลัง พร้อมระบบช่วยเบรก ABS และเบรกเสริมที่ใช้แรงดันน้ำมันอัด (HYDRAULIC RETARDER) พร้อมระบบป้องกันล้อหมุนฟรี TRACTION CONTROL SYSTEM
- 9. ระบบชะลอความเร็ว มีระบบชะลอความเร็วอัตโนมัติเมื่อถอนคันเร่งแบบใช้เบรกไอเสีย (EXHAUST BRAKE) พร้อมสวิตช์ไฟฟ้า
- \* 10. ล้อและยาง ล้อหน้าเดี่ยว ล้อหลังคู่ ยางเป็นชนิดยางเรเดียลยี่ห้อ BRIDGESTONE หรือ MICHELIN มีขนาดไม่ต่ำกว่า 295/80 R22.5 กงล้อมีขนาดไม่ต่ำกว่า 8.25 x 22.5 กงล้อและยางต้องมีขนาดเท่ากัน ทั้งที่ใช้กับรถและยางอะไหล่ ยางต้องมีอายุการผลิตไม่เกิน 1 ปี นับถึงวันส่งมอบรถยนต์
- \* 11. แชสซีส (CHASSIS) ต้องเป็นแชสซีสแบบ DROP FRAME ประกอบโดยใช้นัทและโบลท์ห้ามตัดหรือต่อหรือดัดแปลง แชสซีสต้องผลิตจากโรงงานผู้ผลิตรถยนต์ยี่ห้ออื่นๆ เพื่อนำมาต่อเติมเป็นรถยนต์โดยสารปรับอากาศ ขนาด 40 ที่นั่งโดยเฉพาะ เหมาะแก่การต่อตัวรถตามข้อ 12
- 12. ลักษณะตัวรถ
  - \* 12.1 ตัวรถเมื่อประกอบเสร็จแล้ว ต้องมีขนาดความกว้างภายนอกไม่น้อยกว่า 2,450 มิลลิเมตร ความยาวทั้งหมดไม่น้อยกว่า 11,900 มิลลิเมตร และความสูงทั้งหมดไม่เกินกว่า 3,600 มิลลิเมตร (รวมตัวดูดอากาศ) ภายในห้องโดยสาร มีความสูงจากพื้นร่องทางเดินถึงหลังคา ไม่น้อยกว่า 185 เซนติเมตร

หมายเหตุ \* เป็นข้อกำหนดสาระสำคัญ หากผู้เสนอราคาผิดข้อกำหนด ปณท จะไม่รับพิจารณาทุกกรณี

ร่าง..... เห็นชอบ.....อนุมัติ.....

(น.ส.สาวภาคย์ อมรรสรพสิลป์)

(นายธงชัย เจริญยิ่งยศ)

(นายกาหลง ทรัพย์สอาด)

ทคส.

ฝยส.

รจป.(ป)

๒๘ มี.ค. ๒๕๖๒

๒๘ มี.ค. ๒๕๖๒

๑๘ เม.ย. ๒๕๖๒

- 12.2 ตงใช้เหล็ก [ ขนาดไม่น้อยกว่า 75 x 40 มิลลิเมตร หนาไม่น้อยกว่า 4 มิลลิเมตร รองรับพื้นโครงข้างรถใช้เหล็กกล่อง ขนาดไม่น้อยกว่า 35 x 75 มิลลิเมตร หนาไม่น้อยกว่า 2 มิลลิเมตร และหลังคาใช้เหล็ก □ ขนาดไม่น้อยกว่า 50 x 50 มิลลิเมตร มีความหนาไม่น้อยกว่า 2 มิลลิเมตร โดยเหล็กต้องได้รับเครื่องหมายผลิตภัณฑ์มาตรฐานอุตสาหกรรม (มอก.)
- 12.3 โครงสร้างทั้งหมดต้องพ่นหรือทาสีป้องกันสนิมหรือด้วยวิธีอื่นใดที่มีคุณภาพดีกว่า
- 12.4 พื้นแบบมีร่องทางเดิน ไซ้ไม้เนื้อแข็งตามที่กรมป่าไม้กำหนด เมื่อผ่านกรรมวิธีอบไล่แล้ว ต้องมีขนาดไม่ต่ำกว่า 3/4" x 5" เข้าลิ้นอัดแน่นหรือไม้เทียม (Plastwood) ชนิดไม่ลามไฟ หนาไม่น้อยกว่า 20 มิลลิเมตร (โดยคณะกรรมการตรวจรับจะพิจารณาเลือกชนิดของวัสดุภายหลัง) และปูทับด้วยแผ่นยาง ALFRO ไม่มีรอยต่อและยาวตลอดคัน
- 12.5 สูดขอบพื้นห้องโดยสารหน้าเก้าอี้ผู้โดยสารตัวแรกแถวขวาและแถวซ้าย มีผนังกันกันตกทำจากสแตนเลสปิดเงา ส่วนที่บกรด้วย PVC อย่างดีพร้อมแกะลาย
- 12.6 มีประตู 4 ประตู มีรายละเอียด ดังนี้
- 12.6.1 ประตูสำหรับผู้โดยสาร ชั้น - ลง ที่ด้านหน้าของล้อหน้าข้างซ้าย จำนวน 1 บาน และด้านหน้าล้อหลังข้างซ้าย จำนวน 1 บาน แบบบานเดี่ยว สวิงออกด้านนอก เปิด - ปิด ด้วยระบบลมดัน (PNEUMATIC) มีสวิตช์ควบคุมที่คนขับ พร้อมติดตั้งระบบป้องกันประตูหนีบบนอัตโนมัติที่บ้านประตูทั้ง 2 บาน
- 12.6.2 ประตูขึ้น - ลง สำหรับพนักงานขับรถ อยู่ด้านหน้าของล้อหน้าข้างขวา แบบบานเดี่ยว
- 12.6.3 หน้าต่างประตูผู้โดยสารบานหน้าและหน้าต่างประตูพนักงานขับรถเป็นแบบกระจกติดตาย พร้อมเจาะช่องส่วนหนึ่งทำเป็นกระจกบานเลื่อนสามารถล็อกจากภายในได้
- 12.6.4 ประตูฉุกเฉิน อยู่ด้านท้ายข้างขวาแบบบานเดี่ยว มีสัญลักษณ์ประตูฉุกเฉิน
- 12.6.5 ประตูขึ้น - ลง และประตูสำหรับพนักงานขับรถ สามารถล็อกภายในพร้อมกุญแจล็อกภายนอกได้ด้วย
- 12.7 กระจกบังลมหน้าเป็นแบบบานเดี่ยว ติดสติ๊กเกอร์ตราสัญลักษณ์และตัวอักษร ไทย - อังกฤษ บริษัท ไปรษณีย์ไทย จำกัด ด้านหลังทำเป็นกล่องติดตั้งหลอด LED ที่ให้แสงสว่างเพียงพอ
- 12.8 ด้านท้ายรถติดสติ๊กเกอร์ตราสัญลักษณ์ บริษัท ไปรษณีย์ไทย จำกัด ด้านหลังทำเป็นกล่องติดตั้งหลอด LED ที่ให้แสงสว่างเพียงพอ

หมายเหตุ \* เป็นข้อกำหนดสาระสำคัญ หากผู้เสนอราคาผิดข้อกำหนด ปณท จะไม่รับพิจารณาทุกกรณี

ร่าง

(น.ส.เสาวภาคย์ อมรสรรพศิลป์)

๒๘ มี.ค. ๒๕๖๒

เห็นชอบ

(นายธงชัย เจริญยิ่งยศ)

๒๘ มี.ค. ๒๕๖๒

อนุมัติ

(นายภาทลง ทรัพย์สอาด)

รจป.(ป) ๑๘ เม.ย. ๒๕๖๒

- 12.9 กระจกที่ใช้ทุกรายการ เป็นกระจกนิรภัยที่ได้รับเครื่องหมายผลิตภัณฑ์มาตรฐานอุตสาหกรรม (มอก.) แบบสองชั้น โดยกระจกหน้าเป็นกระจกใส มีความหนาไม่น้อยกว่า 8 มิลลิเมตร ติดฟิล์มกรองแสงมีระดับความเข้มที่แสงสามารถผ่านได้ไม่น้อยกว่า 60% สำหรับกระจกหน้าต่างและกระจกท้าย มีความหนาไม่น้อยกว่า 6 มิลลิเมตร ติดฟิล์มกรองแสงมีระดับความเข้มแสงสามารถผ่านได้ไม่น้อยกว่า 40% สำหรับฟิล์มกรองแสงผู้ขายจะต้องส่งมอบใบรับประกันคุณภาพจากผู้แทนจำหน่ายผลิตภัณฑ์ของ LAMINA หรือ OZONE หรือ 3M ซึ่งมีระยะเวลารับประกันไม่ต่ำกว่า 7 ปี มามอบให้ คณะกรรมการตรวจรับด้วย กระจกหน้าต่างซ้าย-ขวา ข้างละ 1 บานต้องเป็นกระจกแบบเทมเปอร์ ตามกฎหมายกำหนด
- 12.10 หลังคาและด้านข้างตัวรถภายนอกรอบคันใช้สแตนเลส ความหนาไม่น้อยกว่า 1.2 มิลลิเมตร เป็นแบบหุ้มเรียบ และติดตั้งราวสแตนเลสบนหลังคาด้านนอก
- 12.11 เพดานและผนังด้านข้างภายในหุ้มด้วยวัสดุ ABS ความหนาไม่น้อยกว่า 1.8 มิลลิเมตร
- 12.12 ระหว่างเพดานและหลังคา ผนังด้านข้างซ้าย - ขวาและพื้นที่กันส่วนของห้องเครื่องยนต์และห้องโดยสารให้ฉีดยาโฟมเพื่อเป็นฉนวนกันความร้อนให้เต็มช่องว่างสามารถกันความร้อนได้อย่างดีตลอดทั้งคัน
- 12.13 เก้าอี้คนขับแบบนั่งเดี่ยว พนักพิงทรงสูง สามารถปรับระยะเลื่อนหน้า - หลัง และพนักพิงสามารถปรับเอนนอนได้ หุ้มกำมะหยี่หรือ PVC และมีเข็มขัดนิรภัยแบบ 3 จุด พร้อมเบาะนั่งผู้ประจำรถ จำนวน 1 ที่นั่ง สำหรับรายละเอียดให้ติดต่อ ส่วนควบคุมยานพาหนะ ฝ่ายยานพาหนะขนส่ง
- 12.14 เก้าอี้ผู้โดยสารแบบพนักพิงทรงสูงแยกอิสระ สามารถปรับเอนนอนได้ หุ้มกำมะหยี่หรือ PVC มีหัวแขน แบบพับเก็บตามแนวเบาะด้านริมทางเดิน มีที่พักเท้าแบบพับเก็บได้ พนักพิง ด้านหลังมีมือจับ ที่วางแก้ว พร้อมกระเป๋าด้ายเก็บเอกสาร เก้าอี้ผู้โดยสารมีเข็มขัดนิรภัยทุกที่นั่ง จำนวนที่นั่งผู้โดยสารมีไม่น้อยกว่า 40 ที่นั่ง ระยะห่างระหว่างเก้าอี้ผู้โดยสารตัวหน้าและตัวหลังมีระยะห่างไม่น้อยกว่าตามกฎหมายกำหนด สำหรับรายละเอียดให้ติดต่อ ส่วนควบคุมยานพาหนะ ฝ่ายยานพาหนะขนส่ง
- 12.15 โครงเก้าอี้เป็นโลหะยึดกับพื้นรถอย่างแข็งแรง
- 12.16 มีชั้นวางสัมภาระเหนือที่นั่งผู้โดยสารทั้ง 2 ข้าง แบบมีฝาปิดเป็นวัสดุ ABS ขึ้นรูปติดตั้งขนานกับท่อจ่ายลมเย็นที่พับขึ้นรูปด้วยแผ่นเหล็กซิงค์ หนาไม่น้อยกว่า 1.2 มิลลิเมตร ภายในกรุด้วยโฟมมีความหนาไม่น้อยกว่า 3 มิลลิเมตร ภายนอกหุ้มด้วย ABS สำหรับชนิดและสีจะกำหนดภายหลัง มีขายึดติดกับเพดานสามารถติดตั้งลำโพงได้
- 12.17 กระจกด้านข้างและด้านท้าย มีผ้าม่านบังแดดและผ้าม่านระบาย

หมายเหตุ \* เป็นข้อกำหนดสาระสำคัญ หากผู้เสนอราคาผิดข้อกำหนด ปณท จะไม่รับพิจารณาทุกกรณี

ร่าง.....

(น.ส.เสาวภาคย์ อมรรรพพิศิลป์)

ทคส.

๒๘ มี.ค. ๒๕๖๒

เห็นชอบ.....

(นายธงชัย เจริญยิ่งยศ)

ฝยส.

๒๘ มี.ค. ๒๕๖๒

อนุมัติ.....

(นายกาหลง ทรัพย์สอาด)

รจป.(ป)

๑๘ เม.ย. ๒๕๖๒

- 12.18 โคมไฟแสงพุ่งไกล-แสงพุ่งต่ำ ไฟจอด ไฟเลี้ยว ไฟท้าย ไฟหยุด ไฟส่องป้ายทะเบียน เป็นไปตามกฎข้อบังคับของกรมการขนส่งทางบก
- 12.19 ติดตั้งโคมไฟแสดงส่วนสูง ส่วนกว้างและลักษณะรถ แสงสีขาวที่ด้านหน้าตัวรถ ส่วนบนภายในกระจกบังลมหน้า จำนวน 4 ดวง โดยติดตั้งริมให้ห่างจากด้านข้าง ริมสุดไม่เกิน 100 มิลลิเมตร ติดดวงในให้ห่างจากดวงริมเป็นระยะประมาณ 400 มิลลิเมตร และให้มีโคมไฟแสงสีแดงและเหลืองอำพัน ติดตั้งด้านท้ายตัวรถส่วนบน ภายในกระจกบังลมหลัง จำนวน 2 ดวง ชนิดหลอด LED ติดไว้ห่างจากด้านข้าง ริมสุดไม่เกิน 100 มิลลิเมตร ด้านละ 1 ดวง และขอบล่างด้านซ้ายและด้านขวาของ ตัวรถด้านละ 4 ดวง ในตำแหน่งที่เหมาะสม
- 12.20 ไฟส่องสว่างภายในรถยนต์ใช้หลอด LED จำนวนไม่น้อยกว่า 5 ชุด มีแสงสว่าง เพียงพอ ฝั่งเรียบเสมอเพดาน มีไฟหน้าห้องพร้อมไฟราวข้างห้องส่งลมแอร์และมีไฟ หรือชนิดหลอด LED มีแสงสว่างเพียงพอต่อการใช้งาน
- 12.21 มีห้องเก็บของอยู่ใต้พื้นรถ มีความยาวตลอดช่วง DROP FRAME มีรายละเอียด ดังนี้
- 12.21.1 พื้นห้องเก็บของมีส่วนประกอบดังนี้
- ชั้นบนสุดปูด้วยสแตนเลส หนาไม่น้อยกว่า 1.2 มิลลิเมตร
  - ชั้นที่สองใช้ไม้เนื้อแข็งตามที่กรมป่าไม้กำหนด เมื่อผ่านกรรมวิธีอบไล่แล้ว ต้องมีขนาดไม่ต่ำกว่า 3/4" x 5" เข้าลิ้นอัดแน่นหรือไม่เทียม (Plastwood) ชนิดไม่ลามไฟหนาไม่น้อยกว่า 20 มิลลิเมตร (โดยคณะกรรมการตรวจรับจะพิจารณาเลือกชนิดของวัสดุภายหลัง)
  - ชั้นล่างใช้สแตนเลส หนาไม่ต่ำกว่า 1.2 มิลลิเมตร
- 12.21.2 ผนังห้องและประตู ปูด้วยสแตนเลส ความหนาไม่น้อยกว่า 1.2 มิลลิเมตร
- 12.21.3 มีประตูอยู่ด้านซ้ายและด้านขวาของตัวรถ สามารถกันน้ำและฝุ่น เข้าภายในได้
- 12.21.4 ติดตั้งโคมไฟส่องสว่างแบบฝั่งเรียบ ใช้หลอด LED จำนวนไม่น้อยกว่า 3 ชุด มีแสงสว่างเพียงพอ พร้อมสวิตช์ควบคุมการเปิด - ปิด
- 12.22 แผงหุ้มข้างบริเวณ 4 ล้อ ทำเป็นแบบบานสวิงเปิดยกขึ้น สามารถทำการถอด เปลี่ยนยางและดูแลบำรุงรักษาอย่างได้สะดวก แผงหุ้มข้างล้อหลัง ซ้าย-ขวา ติดตั้งโคมไฟส่องสว่างล้อ

## 13. สีตัวรถ

ตัวรถภายนอกเป็นสีขาวและแดง มีลวดลายของสี ตามแบบที่แนบ โดยใช้สีแห้งช้า ตามมาตรฐานระบบ 2K ของเยอรมัน ส่วนรายละเอียดเพิ่มเติมให้ติดต่อ ส่วนควบคุม ยานพาหนะ ฝ่ายยานพาหนะขนส่ง บริษัท ไปรษณีย์ไทย จำกัด สำหรับใต้ท้องรถทั้งคัน ให้พ้นวัสดุป้องกันสนิมชนิดมีสี ยีห้อคาคูแลคหรือยี่ห้อทไฟโคทหรือยี่ห้อ R2000 และสามารถมองเห็นได้ชัดเจน

หมายเหตุ \* เป็นข้อกำหนดสาระสำคัญ หากผู้เสนอราคาผิดข้อกำหนด ปณท จะไม่รับพิจารณาทุกกรณี

ร่าง.....



(น.ส.เสาวภาคย์ ออมสรรพศิลป์)

หคส.

๒๘ มี.ค. ๒๕๖๒

เห็นชอบ.....



(นายชงชัย เจริญยิ่งยศ)

ฝยส.

๒๘ มี.ค. ๒๕๖๒

อนุมัติ.....



(นายกาหลง ทรัพย์สะอาด)

รจป.(ป)

๑๘ เม.ย. ๒๕๖๒



## 14. อุปกรณ์และส่วนควบสำหรับรถ

- \* 14.1 รถยนต์ต้องมีและใช้อุปกรณ์สำหรับรถตามกฎหมายกระทรวง ฉบับที่ 9 (พ.ศ.2524) ออกตามความในพระราชบัญญัติการขนส่งทางบก พ.ศ.2522 พร้อมไฟสัญญาณเตือนภัย (HAZARD LAMP)
- 14.2 ชุดคอนโซลเป็นแบบสำเร็จรูปหรือเป็นคอนโซลผลิตขึ้นมาเฉพาะรุ่นรถยนต์โดยสาร มีขนาดเหมาะสมกับการติดตั้งอุปกรณ์ต่างๆ ที่แผงหน้าปัดและอุปกรณ์ประกอบ เช่น เรือนไมล์ วัตรอบ ฯลฯ ให้ใช้ของเดิมที่ติดมากับรถยนต์ ยี่ห้อ/รุ่นที่เสนอราคา
- 14.3 ภายในตัวรถติดกระจกมองหลัง 1 บาน ภายนอกด้านหน้าติดกระจกมองข้างซ้าย - ขวา จำนวน 1 คู่ ปรับด้วยระบบไฟฟ้ามีระบบไล่ฝ้า
- 14.4 มีที่ปิดน้ำฝนจัมโบ้ แบบก้านคู่ 2 จังหวะ และที่ฉีดน้ำยาล้างกระจก
- 14.5 ฝาถังน้ำมันเชื้อเพลิงมีกุญแจเปิดล็อกได้และให้แจ้งปริมาณความจุของถังน้ำมันเชื้อเพลิงในใบเสนอราคาด้วย ในกรณีที่มีแบตเตอรี่และที่เติมน้ำมันเชื้อเพลิงอยู่ในตัวถัง ต้องเจาะทำที่เปิด - ปิดได้ พร้อมมีกุญแจล็อก
- 14.6 ติดตั้งเตรไฟฟ้า ขนาดเส้นผ่าศูนย์กลาง ไม่น้อยกว่า 140 มิลลิเมตร เสียงสูง-ต่ำ จำนวน 2 ลูก
- 14.7 ติดตั้งจอภาพ ขนาดไม่น้อยกว่า 5 นิ้ว พร้อมกล้องมองหลัง และมีสัญญาณเตือนขณะถอยหลัง (BACK SENSOR) ที่มีตำแหน่งติดตั้งตัวตรวจวัดสัญญาณไม่น้อยกว่า 4 ตำแหน่ง
- 14.8 ติดตั้งกล้องและอุปกรณ์บันทึกข้อมูลภาพเคลื่อนไหวของรถยนต์ ดังต่อไปนี้
- 14.8.1 กล้องตัวที่ 1 ติดตั้งภายในตัวรถ ทำหน้าที่บันทึกภาพเคลื่อนไหวด้านหน้ารถยนต์ ตัวกล้องเป็นแบบ Eye Ball Camera มี Lens แบบ Fixed Lens ค่า f ไม่เกินกว่า 2.5 mm. มุมมองภาพ ไม่น้อยกว่า 120 องศา ความละเอียดของภาพไม่น้อยกว่า 1MP สามารถบันทึกภาพเคลื่อนไหวเวลากลางคืนและ มีกรอบป้องกันการกระแทก ตัวกล้องได้เป็นอย่างดี
- 14.8.2 กล้องตัวที่ 2, 3, 4 ติดตั้งภายในห้องโดยสาร ทำหน้าที่บันทึกภาพเคลื่อนไหวภายในห้องโดยสารตัวกล้องเป็นแบบ Eye Ball Camera มี Lens แบบ Fixed Lens ค่า f ไม่เกินกว่า 2.5 mm. มุมมองภาพ ไม่น้อยกว่า 120 องศา ความละเอียดของภาพไม่น้อยกว่า 1MP สามารถบันทึกภาพเคลื่อนไหวเวลากลางคืนและมีกรอบป้องกันการกระแทกตัวกล้องได้เป็นอย่างดี ตำแหน่งติดตั้งให้ติดต่อกับส่วนควบคุมยานพาหนะฝ่ายยานพาหนะขนส่ง

หมายเหตุ \* เป็นข้อกำหนดสาระสำคัญ หากผู้เสนอราคาผิดข้อกำหนด ปณท จะไม่รับพิจารณาทุกกรณี

ร่าง



(น.ส.เสาวภาคย์ ออมรรตพรพิลป์)

หคส.

๒๘ มี.ค. ๒๕๖๒

เห็นชอบ

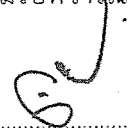


(นายธงชัย เจริญยิ่ง)

ฝยส.

๒๘ มี.ค. ๒๕๖๒

อนุมัติ



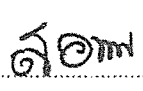


(นายภาทลง ทรัพย์สอาด)

รจป.(ป)

๑๘ เม.ย. ๒๕๖๒

- 14.8.3 จอภาพ มีขนาดไม่น้อยกว่า 7 นิ้ว ติดตั้งภายในห้องโดยสาร สามารถแสดงภาพเคลื่อนไหวจากกล้องตัวที่ 1,2,3 และ 4 พร้อมกันในหน้าจอเดียวได้
- 14.8.4 กล่องบันทึกข้อมูลภาพเคลื่อนไหว ติดตั้งภายในห้องโดยสาร ทำหน้าที่บันทึกภาพเคลื่อนไหวจากกล้องทั้ง 4 ตัว พร้อมบันทึกข้อมูลตำแหน่งรถยนต์ด้วยระบบ GPS มีความจุ Hard Disk ไม่น้อยกว่า 1 TB สามารถเชื่อมต่อกับคอมพิวเตอร์และดูข้อมูลการบันทึกภาพเคลื่อนไหวพร้อมข้อมูลตำแหน่งรถยนต์แบบย้อนหลังได้ และเมื่อดับเครื่องยนต์แล้วต้องสามารถบันทึกข้อมูลภาพเคลื่อนไหวจากกล้อง ทั้ง 4 ตัว ต่อเนื่องได้อีก 1 ชั่วโมง ตัวกล่องต้องสามารถป้องกันการตัดแปลงแก้ไข อุปกรณ์และข้อมูลภายใน Hard Disk ได้เป็นอย่างดี
- 14.8.5 สามารถดูภาพเคลื่อนไหวของรถยนต์ในลักษณะที่เป็นปัจจุบัน (Real Time) จากกล้องได้ทั้ง 4 ตัว
- ผ่าน Web Application ผ่านระบบ Web Browser เช่น Internet Explorer หรือ Mozilla Firefox หรือ Google Chrome ได้เป็นอย่างดี น้อยหรือผ่านโปรแกรมคอมพิวเตอร์
  - ผ่าน Mobile Application ผ่านโทรศัพท์มือถือที่มีระบบปฏิบัติการ iOS หรือ Android เป็นอย่างน้อย
- 14.9 ติดตั้งอุปกรณ์และระบบ GPS Tracking พร้อมอุปกรณ์บังคับผู้ขับขี่รถ (เครื่องรูบัตริ) โดยต้องมีคุณลักษณะตาม เอกสารแนบ
- 14.10 ติดตั้งโทรทัศน์สี แบบจอ LED ยี่ห้อ SONY หรือยี่ห้อ SAMSUNG หรือ PANASONIC รุ่นใหม่ล่าสุด ขนาดไม่ต่ำกว่า 32 นิ้ว จำนวน 1 เครื่อง และขนาดไม่ต่ำกว่า 22 นิ้ว จำนวน 1 เครื่อง พร้อมติดตั้งกล่องรับสัญญาณดิจิตอลทีวีสำหรับรถยนต์ จำนวน 1 ชุด
- 14.11 ติดตั้งวิทยุ DVD MP3 และช่องต่อ USB ยี่ห้อ SONY หรือ PIONEER หรือ JVC หรือ KENWOOD ขนาดไม่ต่ำกว่า 60 W พร้อมลำโพง ขนาด 6x9 นิ้ว ระบบ 3 ทิศทาง จำนวน 14 ตัว ยี่ห้อ SONY หรือ PIONEER หรือ JVC หรือ KENWOOD ไมโครโฟนชนิดไร้สาย จำนวน 2 ชุด และไมโครโฟน ชนิดใช้สาย จำนวน 1 ชุด ระบบ UHF
- 14.12 ติดตั้งเพาเวอร์แอมป์ ขนาดไม่น้อยกว่า 300 วัตต์ 4 CHANNEL 2 เครื่อง และ 2 CHANNEL 1 เครื่อง ยี่ห้อ SONY หรือ PIONEER หรือ JVC หรือ KENWOOD มีลำโพง SUB WOOFER 10 นิ้ว VOICE คู่ ยี่ห้อ SONY หรือ PIONEER หรือ JVC หรือ KENWOOD จำนวน 2 ตัว สำหรับรายละเอียดให้ติดต่อ ส่วนควบคุมยานพาหนะ ฝ่ายยานพาหนะขนส่ง
- 14.13 ติดตั้งปรีแอมป์ ยี่ห้อ SONY หรือ PIONEER หรือ JVC หรือ KENWOOD จำนวน 1 เครื่อง

หมายเหตุ \* เป็นข้อกำหนดสาระสำคัญ หากผู้เสนอราคาผิดข้อกำหนด ปณท จะไม่รับพิจารณาทุกกรณี

ร่าง.....  .....เห็นชอบ.....  .....อนุมัติ..... 

(น.ส.เสาวภาคัย อมรรสรพศิลป์)

(นายธงชัย เจริญยิ่งยศ)

(นายภาทลง ทรัพย์สอาด)

ทคส.

ผยส.

รจป.(ป)

๒๘ มี.ค. ๒๕๖๒

๒๘ มี.ค. ๒๕๖๒

๑๘ เม.ย. ๒๕๖๒

- 14.14 ติดตั้ง ALTERNATOR สามารถผลิตกระแสไฟฟ้าได้ ไม่น้อยกว่า 12 VOLT 80 แอมแปร์/ชั่วโมง และมีแบตเตอรี่ ขนาด 12 VOLT 200 แอมแปร์/ชั่วโมง จำนวน 1 ลูก มีเครื่องแปลงกระแสไฟ INVERTER ขนาดไม่ต่ำกว่า 700 วัตต์ จำนวน 2 เครื่อง เหมาะสมและเพียงพอ สำหรับระบบขยายเสียงภายในรถยนต์
- 14.15 ติดตั้งนาฬิกา ระบบดิจิตอล 1 เรือน แบบใช้แหล่งจ่ายไฟจากแบตเตอรี่รถยนต์
- 14.16 ติดตั้งเครื่องดับเพลิงแบบเคมีแห้ง ขนาด 10 ปอนด์ จำนวน 2 ถัง และค้อนทุบกระจก จำนวน 4 อัน ตำแหน่งหน้า – ท้าย
- \* 14.17 ติดตั้งระบบปรับอากาศยี่ห้อ DENSU หรือ BLUE STAR พร้อมแนบ CATALOG ในวันเสนอราคา มีรายละเอียดดังนี้
- 14.17.1 ทำความเย็นได้ไม่ต่ำกว่า 140,000 บีทียู/ชม. เมื่ออุณหภูมิภายนอกที่ 35 องศาเซลเซียส และความชื้นสัมพัทธ์ที่ 60 % และต้องให้ความเย็นภายในห้องโดยสาร ได้อย่างเพียงพอ
- 14.17.2 คอมเพรสเซอร์ (COMPRESSOR) มีขนาดปริมาตรความจุไม่ต่ำกว่า 600 ซี.ซี.
- 14.17.3 คอยล์เย็น ต้องเคลือบด้วยสารป้องกันน้ำเกาะ (COATING)
- 14.17.4 คอยล์ร้อนติดตั้งบริเวณใต้พื้นรถ บริเวณหน้าล้อหลังด้านขวา มีพัดลมมอเตอร์คอยล์ร้อนไม่น้อยกว่า 6 ชุด
- 14.17.5 คอมเพรสเซอร์ พัดลมไฟฟ้า คอยล์ร้อน คอยล์เย็น ต้องเป็นยี่ห้อ DENSU หรือ BLUE STAR อย่างไม่อย่างหนึ่งทั้งชุด พร้อมแนบเอกสารรับรองผลิตภัณฑ์จากผู้ผลิต ยี่ห้อ/รุ่นที่เสนอราคา
- 14.17.6 มีท่อส่งลมเย็นภายในรถ 2 แนว ช่องจ่ายลมชนิดหัวคู่ปรับทิศทางได้ ตรงกับเก้าอี้ที่นั่งโดยสาร พร้อมติดตั้งคอมไฟอ่านหนังสือมีสวิทช์เปิด-ปิด อิสระแต่ละดวง ตามจุดช่องลมทุกช่อง
- 14.17.7 ภายในท่อส่งลมเย็น ติดตั้งระบบกำจัดเชื้อโรค เชื้อรา กลิ่น ควนต่างๆ ด้วยระบบไอโชน
- 14.17.8 ด้านหน้ารถติดตั้งตู้จ่ายลมเย็นแบบแขวน มีท่อส่งลมเย็นสำหรับพนักงานขับรถและผู้ช่วยประจำรถ โดยมีช่องจ่ายลมเย็นสามารถปรับทิศทางลมได้ มีสวิทช์ปรับอุณหภูมิและปุ่มปรับความเร็วพัดลมได้ ไม่น้อยกว่า 3 ระดับ พร้อมติดตั้งไซลินอยด์วาล์ว สำหรับตัดน้ำยาเมื่อไม่ใช้งาน สามารถเปิด-ปิด ได้จากด้านหน้าผู้ขับ
- 14.17.9 มีสวิทช์เปิด-ปิด ระบบทำความเย็น พร้อมสวิทช์ควบคุมอยู่ด้านหน้าบริเวณแผงหน้าปัดของรถ สามารถทำงานและควบคุมได้สะดวก พร้อมติดตั้งเครื่องนับชั่วโมงการทำงานของระบบทำความเย็น

หมายเหตุ \* เป็นข้อกำหนดสาระสำคัญ หากผู้เสนอราคาคิดข้อกำหนด ปณท จะไม่รับพิจารณาทุกกรณี

ร่าง..........เห็นชอบ..........อนุมัติ..........

(น.ส.เสาวภาคัย อมรสรรพศิลป์) (นายธงชัย เจริญยิ่งยศ) (นายกาหลง ทรัพย์สอาด)

๒๘ มิ.ค. ๒๕๖๒

ผยส.



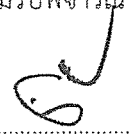
รจป.(ป)

๒๘ มิ.ค. ๒๕๖๒

๑๘ เม.ย. ๒๕๖๒

- 14.17.10 ระบบท่อน้ำทิ้งเป็นแบบอิสระ สามารถระบายน้ำทิ้งได้ 4 ทิศทาง
- 14.17.11 พัดลมดูดอากาศสี่เหลี่ยมมีมอเตอร์ สามารถเปิด - ปิดเป็นประตูดูกเงินและระบายอากาศได้ 4 ทิศทาง จำนวน 2 เครื่อง
- 14.17.12 อุปกรณ์ทำความเย็นทั้งหมดเป็นของใหม่ ไม่เคยใช้งานมาก่อน สามารถบำรุงรักษาได้สะดวก
- 14.18 มีเครื่องมือประจำรถ (ต้องแจ้งรายละเอียดประกอบ) พร้อมกล่องโลหะใส่เครื่องมือ ขนาดตามความเหมาะสมของเครื่องมือและมีแม่แรงยกแบบไฮดรอลิก (HYDRAULIC JACK) ขนาดยกได้ไม่น้อยกว่า 15 ตัน 1 ตัว
- 14.19 มีเหล็กทรงรับเพลากลางทุกช่วง
- 14.20 มียางกันโคลนจำนวน 4 ชุด
- 14.21 ยางอะไหล่ต้องมีที่ล็อกพร้อมกุญแจแบบกันน้ำที่แข็งแรงและมีขนาดเหมาะสม
- \* 14.22 อุปกรณ์และ/หรือส่วนควบอื่นใดที่กำหนดไว้ในรายละเอียดและแบบของรถยนต์รายการนี้ และ/หรืออุปกรณ์และส่วนควบที่ต้องดำเนินการติดตั้งตามที่กฎหมายกำหนด แต่ไม่ได้ระบุชนิดและ/หรือขนาดและ/หรือตำแหน่งที่จะติดตั้งเอาไว้ให้ผู้เสนอราคาติดต่อสอบถามรายละเอียดเพิ่มเติมจาก ส่วนควบคุมยานพาหนะ ฝ่ายยานพาหนะขนส่ง ก่อนดำเนินการประกอบหรือติดตั้งทุกรายการ
- \* 14.23 อุปกรณ์อื่นใดที่มีติดมากับรถรุ่นนั้นๆ ต้องมีครบถ้วนตาม CATALOG ที่แนบเสนอและเป็นไปตามมาตรฐานของบริษัทผู้ผลิต หากตรวจพบในภายหลัง ผู้จำหน่ายจะต้องรับผิดชอบทุกกรณี
- 14.24 ผู้เสนอราคาต้องแนบเอกสารรับรองว่าระดับเสียงของยานพาหนะที่เสนอขายนี้เป็นไปตามที่กฎหมายกำหนด
- 14.25 ผู้เสนอราคาต้องแนบเอกสารรับรองว่าระดับควันดำของยานพาหนะที่เสนอขายนี้เป็นไปตามที่กฎหมายกำหนด
- 14.26 มีป้ายสามเหลี่ยมฉุกเฉินสะท้อนแสงเป็นรูปสามเหลี่ยมด้านเท่ายาวไม่ต่ำกว่าด้านละ 50 เซนติเมตร ประกอบด้วยแถบสะท้อนแสง พื้นสีขาว ขอบสีแดง กว้าง .5 เซนติเมตร มีรูปสี่เหลี่ยมผืนผ้าสีดำ กว้าง 8 เซนติเมตร ยาว 25 เซนติเมตร หัวท้ายมน อยู่บนพื้นสีขาวในแนวตั้งพร้อมขาตั้งหรือฐานตั้ง จำนวนคันละ 2 ชิ้น
- 14.27 มีอุปกรณ์หนุนล้อรถยนต์ มีความแข็งแรงเหมาะสมกับการใช้งาน จำนวนคันละ 2 ชุด

หมายเหตุ \* เป็นข้อกำหนดสาระสำคัญ หากผู้เสนอราคาผิดข้อกำหนด ปณท จะไม่รับพิจารณาทุกกรณี

ร่าง.....  เห็นชอบ.....  อนุมัติ..... 

(น.ส.โลวภาคย์ อมรรพรพิศิลป์)

(นายธงชัย เจริญยิ่งยศ)

(นายภาทลง ทรัพย์สอาด)

หคส.  
๒๘ มี.ค. ๒๕๖๖

ฝยส.  
๒๘ มี.ค. ๒๕๖๖

รจป.(ป)  
๑๘ เม.ย. ๒๕๖๕

## 15. เบ็ดเตล็ด

- 15.1 ผู้เสนอราคาต้องแนบแบบแสดงส่วนประกอบโครงสร้างของรถยนต์ เพื่อประกอบการพิจารณา
- \* 15.2 สำหรับโรงงานที่จะประกอบรถยนต์โดยสาร ต้องมีใบอนุญาต รง.4 ไม่น้อยกว่า 5 ปี และมีระยะทางห่างจาก บริษัท ไปรษณีย์ไทย จำกัด ไม่เกิน 150 กม.
- 15.3 ผู้จำหน่ายต้องส่งมอบหนังสือคู่มือการใช้รถ เป็นภาษาไทย 1 เล่ม ต่อรถ 1 คัน และหนังสือรายชื่อชิ้นส่วนอุปกรณ์ (PARTS LIST) กับคู่มือการซ่อมและบำรุงรักษา (WORKSHOP MANUAL) จำนวน 1 ชุด
- 15.4 ผู้เสนอราคาต้องบริการตรวจเช็คระบบปรับอากาศทั้งระบบ เป็นเวลา 3 ปี โดยทำการตรวจเช็คอย่างน้อยปีละ 2 ครั้ง โดยจัดทำตารางการบำรุงรักษามาให้ในวันส่งมอบรถยนต์
- \* 15.5 ผู้เสนอราคาต้องให้ คณะกรรมการเปิดซอง และ/หรือ คณะกรรมการตรวจรับ ไปตรวจดูการผลิตและ/หรือประกอบของรถยนต์ยี่ห้อรุ่นนั้นๆ ไม่น้อยกว่า 5 ครั้ง ตามขั้นตอน ดังนี้
- ครั้งที่ 1 ขั้นตอนการตรวจสอบแชสซีส์ (CHASSIS) และเจรจาทำความเข้าใจ และ/หรือตกลงถึงรายละเอียดของโครงสร้างและ/หรือ อุปกรณ์และส่วนควบในเบื้องต้น ก่อนจัดทำโครงสร้างของตัวรถ
- ครั้งที่ 2 ขั้นตอนการตรวจโครงสร้างทั้งหมดหลังพ่นหรือทาสีป้องกันสนิมและก่อนหุ้มตัวถัง
- ครั้งที่ 3 การตรวจหลังหุ้มตัวถัง ฉีดพ่นฉนวนกันความร้อน ติดตั้งเครื่องปรับอากาศและพ่นสีเสร็จเรียบร้อยตามรายละเอียดที่กำหนด
- ครั้งที่ 4 การตรวจกระจกและอุปกรณ์ภายใน
- ครั้งที่ 5 การตรวจหลังติดตั้งอุปกรณ์และส่วนควบ ตามรายละเอียดที่กำหนด และ/หรือตามที่ได้เจรจากตกลงไว้
- \* 15.6 ผู้เสนอราคาต้องแนบเอกสารระบุชื่อ-ที่อยู่ และเบอร์โทรศัพท์ติดต่อของศูนย์บริการแบบมาตรฐานทุกแห่ง ในวันเสนอราคา
- \* 15.7 ผู้เสนอราคาต้องมีหนังสือรับรองยืนยันการส่งมอบรถยนต์หรือแชสซีส์ (CHASSIS) ให้ทันเวลาการส่งมอบจากผู้ผลิต (กรณีผู้ผลิตอยู่ในประเทศไทย) หรือจากตัวแทนผู้ผลิตโดยตรงจากต่างประเทศ (กรณีผู้ผลิตอยู่ต่างประเทศ) ของรถยนต์ ยี่ห้อ/รุ่นที่เสนอราคา แนบมาด้วย
- \* 15.8 ผู้เสนอราคาต้องแนบ CATALOG ของกล่อง, อุปกรณ์บันทึกข้อมูลภาพเคลื่อนไหวรถยนต์ และอุปกรณ์ GPS Tracking พร้อมอุปกรณ์บ่งชี้ผู้ขับขี่รถ (เครื่องรูดบัตร) ในวันเสนอราคา
- \* 15.9 ผู้เสนอราคาต้องรับประกันคุณภาพของกล่อง, อุปกรณ์บันทึกข้อมูลภาพเคลื่อนไหวรถยนต์, อุปกรณ์ GPS Tracking พร้อมอุปกรณ์บ่งชี้ผู้ขับขี่รถ

หมายเหตุ \* เป็นข้อกำหนดสาระสำคัญ หากผู้เสนอราคาคิดข้อกำหนด ปนท จะไม่รับพิจารณาทุกกรณี

ร่าง.....เห็นชอบ.....อนุมัติ.....

(น.ส.เสาวภาคย์ อมรสรพรพิศัลป์)

(นายธงชัย เจริญยิ่งยศ)

(นายภาทลง ทรัพย์สอาด)

หคส.

ผยส.

รจป.(ป)

๒๘ มี.ค. ๒๕๖๒

๒๘ มี.ค. ๒๕๖๒

๓๘ เม.ย. ๒๕๖๒

(เครื่องรูดบัตร) เป็นระยะเวลาไม่ต่ำกว่า 3 ปี พร้อมบริการตรวจเช็คปรับแต่ง  
ทุกๆ 6 เดือน รวมไม่ต่ำกว่า 6 ครั้ง ณ สถานที่รถยนต์รายการนี้ส่งไปใช้งาน  
โดยจัดทำตารางการบำรุงรักษามาให้ในวันส่งมอบรถยนต์ หากผู้ขายไม่บริการ  
ตรวจเช็คปรับแต่งทุก 6 เดือนตามที่กำหนดผู้ซื้อจะคิดค่าปรับในอัตราครั้งละ  
5,000 บาท (ห้าพันบาทถ้วน) หากผู้ซื้อต้องดำเนินการเอง หรือว่าจ้างบุคคลอื่น  
ดำเนินการแทนผู้ขาย ผู้ขายยินยอมชำระค่าใช้จ่ายที่เกิดขึ้นทั้งสิ้น

- \* 15.10 ผู้จำหน่ายต้องรับผิดชอบค่าใช้จ่ายที่เกี่ยวข้องหรือเกิดขึ้นทั้งหมดจากการ  
คุณภาพเคลื่อนไหวของรถยนต์ในลักษณะที่เป็นปัจจุบัน (Real Time) จากกล้อง  
ทั้ง 4 ตัว และการใช้งานระบบ GPS Tracking เป็นระยะเวลาไม่น้อยกว่า 3 ปี
- 15.11 ผู้จำหน่ายต้องส่งมอบคู่มือการใช้งาน, อุปกรณ์บันทึกข้อมูลภาพเคลื่อนไหว  
รถยนต์ และระบบ GPS Tracking เป็นภาษาไทยคันละ 1 ชุด
- \* 15.12 ผู้จำหน่ายต้องอบรมการใช้อุปกรณ์ต่างๆ ภายในรถยนต์ให้พนักงานขับรถยนต์  
ของ บริษัท ไปรษณีย์ไทย จำกัด
- 15.13 ขณะส่งมอบรถยนต์จะต้องมีน้ำมันเชื้อเพลิงเต็มถัง
- 15.14 ผู้จำหน่ายต้องเป็นผู้ออกค่าใช้จ่ายในการทดสอบระยะทางไป-กลับ ไม่น้อย  
กว่า 600 กิโลเมตร

\* 16. การรับประกัน

ผู้จำหน่ายต้องรับประกันความชำรุดบกพร่อง หรือขีดข้องของสิ่งของที่ส่งมอบตาม  
สัญญาี้รวมถึงวัสดุอุปกรณ์ต่างๆ เป็นระยะเวลา 2 ปี และ/หรือตาม CATALOG ของรถยนต์  
รุ่นนั้น โดยให้นับวันที่ผู้ซื้อได้อนุมัติรับมอบไว้ใช้งานเป็นวันเริ่มต้น และภายในกำหนดเวลา  
รับประกันดังกล่าว หากสิ่งของตามสัญญาี้เกิดชำรุดบกพร่องหรือขีดข้อง อันเนื่องจากการ  
ใช้งานตามปกติ ผู้จำหน่ายต้องเข้ามาซ่อมแซมแก้ไขภายใน 2 วัน นับแต่วันที่ได้รับแจ้งจากผู้ซื้อ  
และต้องซ่อมแซมแก้ไขความชำรุดบกพร่องให้อยู่ในสภาพที่สามารถใช้งานได้เป็นปกติภายใน  
15 วัน นับแต่วันที่ได้รับแจ้งจากผู้ซื้อ

ถ้าผู้จำหน่ายไม่เข้ามาซ่อมแซมแก้ไขภายใน 2 วัน นับแต่วันที่ได้รับแจ้งตามวรรค  
หนึ่ง ผู้จำหน่ายยินยอมให้ผู้ซื้อปรับเป็นรายวัน ในอัตราร้อยละ 0.2 ของมูลค่าสิ่งของตาม  
สัญญา (มูลค่าเฉพาะคันที่ได้แจ้งความชำรุดบกพร่องหรือขีดข้อง) นับถัดจากวันครบกำหนด  
จนถึงวันที่ผู้จำหน่ายเข้ามาซ่อมแซมแก้ไข และในกรณีที่ผู้จำหน่ายซ่อมแซมแก้ไขเกิน  
กำหนดเวลา 15 วัน ผู้จำหน่ายยินยอมให้ผู้ซื้อปรับเป็นรายวันใน อัตราร้อยละ 0.2 ของมูลค่า  
สิ่งของตามสัญญา (มูลค่าเฉพาะคันที่ได้แจ้งความชำรุดบกพร่องหรือขีดข้อง) นับถัดจากวัน  
ครบกำหนดจนถึงวันที่ผู้จำหน่ายซ่อมแซมแก้ไขความชำรุดบกพร่องให้ใช้งานได้เป็นปกติ หรือ  
ผู้ซื้ออาจใช้สิทธิรับหลักประกันสัญญา หรือเรียกร้องเอาจากธนาคารผู้ออกหนังสือค้ำประกัน  
เป็นจำนวนเงินทั้งหมด หรือบางส่วนก็ได้ตามที่ผู้ซื้อเห็นสมควร เว้นแต่ มีเหตุจำเป็นที่ไม่อาจ  
ซ่อมแซมแก้ไขให้แล้วเสร็จภายใน 15 วัน และถ้าผู้ซื้อต้องดำเนินการเองหรือจ้างบุคคลอื่นมา  
ซ่อมแซมแก้ไขความชำรุดบกพร่องนั้นแทนผู้จำหน่ายผู้จำหน่ายต้องเป็นผู้ชำระค่าใช้จ่ายที่  
เกิดขึ้นทั้งหมด โดยไม่มีข้อโต้แย้งใดๆ ทั้งสิ้น

หมายเหตุ \* เป็นข้อกำหนดสาระสำคัญ หากผู้เสนอราคาผิดข้อกำหนด ปณท จะไม่รับพิจารณาทุกกรณี

ร่าง.....เห็นชอบ.....อนุมัติ.....

(น.ส.เสาวภาคย์ อมรรพรพิศิลป์) (นายธงชัย เจริญยิ่งยศ) (นายภัทหลวง ทรัพย์สะอาด)

ทศส. ผยส. รจป.(ป)

๒๘ มี.ค. ๒๕๖๒ ๒๘ มี.ค. ๒๕๖๒ ๑๘ มี.มี. ๒๕๖๒

ในกรณีที่ผู้ซื้อใช้สิทธิรับหลักประกันสัญญา หรือเรียกร้องจากธนาคารผู้ออกหนังสือค้ำประกันตามวรรคสอง ผู้จำหน่ายต้องนำหลักประกันสัญญาหรือหนังสือค้ำประกันของธนาคารมาวางเพิ่มเติมให้ครบจำนวนตามที่กำหนดไว้ในสัญญาภายใน 7 วัน นับแต่วันที่ผู้ซื้อได้บอกกล่าวแก่ผู้จำหน่าย หากผู้จำหน่ายไม่นำหลักประกันหรือหนังสือค้ำประกันของธนาคารมาวางเพิ่มเติมให้ครบจำนวนภายในเวลาที่ผู้ซื้อกำหนดไว้ ผู้จำหน่ายยินยอมให้ผู้ซื้อปรับเป็นรายวันในอัตราร้อยละ 0.05 ของราคาหลักประกันตามสัญญา

ในกรณีที่ผู้จำหน่ายไม่เข้ามาซ่อมแซมแก้ไข หรือเข้ามาซ่อมแซมแก้ไขเกินเวลาที่กำหนดหรือไม่สามารถซ่อมแซมแก้ไขความชำรุดบกพร่องให้สามารถใช้งานได้ดีเป็นปกติภายในเวลาที่กำหนดตามวรรคหนึ่ง ผู้ซื้อทรงไว้ซึ่งสิทธิที่จะเรียกร้องค่าเสียหายใดๆ อันเกิดขึ้นเพราะเหตุดังกล่าวจากผู้จำหน่ายทั้งสิ้น

\* 17. การจดทะเบียน

ผู้จำหน่ายจะต้องจัดทำประกันภัยตาม พ.ร.บ.คุ้มครองผู้ประสบภัยจากรถ พ.ศ. 2535 และประกันภัยรถยนต์คุ้มครองแบบประเภท 1 ระยะเวลาไม่น้อยกว่า 1 ปี โดยต้องคุ้มครอง ดังนี้

- คุ้มครองความเสียหายต่อชีวิต ร่างกายหรืออนามัยเฉพาะส่วนเกินวงเงินสูงสุดตาม พ.ร.บ. สำหรับบุคคลภายนอกในวงเงินสูงสุดไม่ต่ำกว่า 1,000,000 บาท ต่อคน และ 10,000,000 บาทต่อครั้ง
- คุ้มครองความเสียหายต่อทรัพย์สินสำหรับบุคคลภายนอกในวงเงินสูงสุดไม่ต่ำกว่า 1,000,000 บาท ต่อครั้ง โดยมีค่าความเสียหายส่วนแรก 1,000 บาท ต่อครั้ง
- คุ้มครองความเสียหายของรถยนต์คันที่เอาประกันภัยวงเงินตามทุนประกัน โดยมีค่าความเสียหายส่วนแรก 1,000 บาท ต่อครั้ง
- คุ้มครองรถยนต์สูญหาย/ไฟไหม้ ของรถยนต์คันที่เอาประกันภัยวงเงินตามทุนประกัน
- คุ้มครองการเสียชีวิต สูญเสียอวัยวะหรือทุพพลภาพถาวรสำหรับผู้ขับขี่และผู้โดยสารของรถยนต์คันที่เอาประกันภัยวงเงินสูงสุดไม่ต่ำกว่า 100,000 บาท ต่อคน
- คุ้มครองค่ารักษาพยาบาลสำหรับผู้ขับขี่และผู้โดยสารของรถยนต์คันที่เอาประกันภัยวงเงินสูงสุดไม่ต่ำกว่า 50,000 บาท ต่อคน

จาก บริษัท ทิพยประกันภัย จำกัด (มหาชน) และดำเนินการจดทะเบียนรถที่จะส่งมอบให้แล้วเสร็จเรียบร้อยถูกต้องตามกฎหมายก่อนการส่งมอบ โดยผู้จำหน่ายเป็นผู้ชำระค่าประกันภัย ค่าธรรมเนียม และภาษี รวมทั้ง ค่าใช้จ่ายอื่น\* (ถ้ามี) ด้วยตนเองทั้งสิ้น

กรรมสิทธิ์ในรถที่ซื้อขายกันนี้ให้ถือว่ากรรมสิทธิ์จะโอนมายัง บริษัท ไปรษณีย์ไทย จำกัด ต่อเมื่อ ผู้จำหน่ายได้จดทะเบียนรถดังกล่าวถูกต้องตามกฎหมายและนำมาส่งมอบยังสถานที่ ที่ บริษัท ไปรษณีย์ไทย จำกัด กำหนด ในสภาพเรียบร้อยสมบูรณ์ถูกต้องครบถ้วนตามสัญญา และ บริษัท ไปรษณีย์ไทย จำกัด ได้ทำการตรวจรับไว้เป็นที่เรียบร้อยแล้วเท่านั้น

หมายเหตุ \* เป็นข้อกำหนดสาระสำคัญ หากผู้เสนอราคาผิดข้อกำหนด ปณท จะไม่รับพิจารณาทุกกรณี

ร่าง..... เห็นชอบ..... อนุมัติ.....

(น.ส.เสาวภาคย์ อมรรสรพีศิลป์)

(นายธงชัย เจริญยิ่งยศ)

(นายกาหลง ทรัพย์สอาด)

หคส  
๒๘ มี.ค. ๒๕๖๒



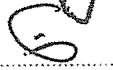
ฝยส.  
๒๘ มี.ค. ๒๕๖๒

รจป.(ป)  
๑๘ เม.ย. ๒๕๖๒

ในระหว่างที่ บริษัท ไพรชณีย์ไทย จำกัด ยังไม่ได้รับมอบรถที่ตกลงซื้อจากผู้จำหน่าย ผู้จำหน่ายจะต้องรับผิดชอบในความเสียหายทั้งหมดที่เกิดขึ้นแก่รถดังกล่าวรวมทั้งความเสียหายที่เกิดแก่บุคคลภายนอกอันสืบเนื่องจากรถดังกล่าว ไม่ว่าความเสียหายนั้น จะเกิดจากความจงใจ หรือประมาทเลินเล่อของผู้จำหน่ายก็ดี บริวารของผู้จำหน่ายก็ดีหรือบุคคลภายนอก รวมทั้งเหตุสุดวิสัยใดๆ ด้วยทั้งสิ้น

ฝ่ายยานพาหนะขนส่ง  
บริษัท ไพรชณีย์ไทย จำกัด

หมายเหตุ \* เป็นข้อกำหนดสาระสำคัญ หากผู้เสนอราคาผิดข้อกำหนด บณท จะไม่รับพิจารณาทุกกรณี

ร่าง..........เห็นชอบ..........อนุมัติ.....

(น.ส.เสาวภาคย์ อมรรรพศิลป์)

(นายธงชัย เจริญยิ่งยศ)

(นายคานตง ทรัพย์สอาด)

ทคส.

ฝยส.

รจป.(ป)

๒๘ มี.ค. ๒๕๖๕

๒๘ มี.ค. ๒๕๖๕

๑๘ เม.ย. ๒๕๖๕



รายละเอียดคุณลักษณะอุปกรณ์และระบบ GPS Tracking พร้อมอุปกรณ์บังคับผู้ขับขี่ (เครื่องบังคับ)

1. รายละเอียดคุณสมบัติอุปกรณ์ของระบบ GPS Tracking ในการบริหารจัดการรถยนต์ขนส่ง
  - 1.1 เครื่องบันทึกข้อมูลการเดินทางของรถ (เครื่องบันทึกข้อมูลการเดินทางของรถ หมายถึง อุปกรณ์ที่ใช้สำหรับบันทึกและส่งข้อมูลการใช้งานของรถด้วยระบบกำหนดตำแหน่งบนโลก Global Positioning System: GPS) ต้องมีคุณลักษณะดังนี้
    - 1.1.1 เครื่องบันทึกข้อมูลการเดินทางต้องมีคุณลักษณะและระบบการทำงานครบถ้วนตามประกาศกรมขนส่งทางบก เรื่อง กำหนดคุณลักษณะและระบบการทำงานของเครื่องบันทึกข้อมูลการเดินทางของรถที่ใช้ในการขนส่ง พ.ศ. 2558
    - 1.1.2 เป็นอุปกรณ์บอกพิกัดตำแหน่ง (Global Positioning System: GPS) แบบที่มีค่าความแม่นยำในการระบุตำแหน่งสูง โดยมีความคลาดเคลื่อนของพิกัดในแนวราบในระยะไม่เกิน 15 เมตร
    - 1.1.3 มีอัตราความถี่การปรับปรุงข้อมูลพิกัดตำแหน่งอย่างน้อยทุกๆ 1 นาที
    - 1.1.4 มีระบบบันทึกข้อมูลการใช้งานของรถไว้ที่เครื่อง มีหน่วยความจำ (Memory) ที่สามารถเก็บข้อมูลตำแหน่งรถ ความเร็วและเหตุการณ์ต่างๆ ต่อเนื่องทุกๆ 1 นาที ได้ไม่น้อยกว่า 168 ชั่วโมง สามารถสำรองข้อมูลมาใช้ภายหลังได้สำหรับกรณีไม่สามารถเชื่อมต่อโครงข่ายโทรคมนาคมได้ในบางขณะ
    - 1.1.5 ต้องทำงานตลอดเวลาที่เครื่องยนต์ทำงานหรือรถเคลื่อนที่
    - 1.1.6 มีระบบส่งข้อมูลการใช้งานของรถในลักษณะที่เป็นปัจจุบัน (Real Time) ผ่านทางโครงข่ายโทรคมนาคม หรือระบบสารสนเทศได้
    - 1.1.7 สามารถส่งข้อมูลพิกัดตำแหน่งโดยตรงจากอุปกรณ์บอกพิกัดตำแหน่ง (Global Positioning System: GPS) ผ่านไปยังระบบคอมพิวเตอร์แม่ข่าย
    - 1.1.8 สามารถแจ้งพิกัดตำแหน่งของรถยนต์ และความเร็วปัจจุบันในการขับขี่ เส้นทางการวิ่ง การออกการหยุด สถานะเครื่องยนต์
    - 1.1.9 มีเสียงเตือนพนักงานขับขี่ได้ เมื่อพนักงานขับขี่ด้วยความเร็วเกินค่าที่กำหนด
    - 1.1.10 สามารถเชื่อมต่ออุปกรณ์เซ็นเซอร์น้ำมัน เพื่อแสดงสถานะระดับปริมาณน้ำมันแบบ Real Time ได้
    - 1.1.11 สามารถติดต่อสื่อสารด้วยเสียงระหว่างคนขับขี่และผู้ควบคุมรถได้
    - 1.1.12 อุปกรณ์หรือระบบรองรับการเชื่อมต่อข้อมูลผ่านไปยังระบบคอมพิวเตอร์แม่ข่าย
    - 1.1.13 กรณีที่รถยนต์อยู่ในสถานที่ที่ไม่สามารถรับส่งสัญญาณได้ อุปกรณ์ต้องสามารถเก็บข้อมูลการใช้งานรถยนต์และตำแหน่งได้และสามารถส่งข้อมูลกลับมายังศูนย์ควบคุมเมื่อเข้าสู่พื้นที่ ที่สามารถส่งสัญญาณได้

หมายเหตุ \* เป็นข้อกำหนดสาระสำคัญ หากผู้เสนอราคาผิดข้อกำหนด ปณท จะไม่รับพิจารณาทุกกรณี

ร่าง.....เห็นชอบ.....อนุมัติ.....  
(น.ส.เสาวภาคย์ อมรสรรพศิลป์) (นายธงชัย เจริญยิ่งยศ) (นายกาหลง ทรัพย์สะอาด)  
ทศ. พยส. รจบ.(ป)  
๒๘ มี.ค. ๒๕๖๒ ๒๘ มี.ค. ๒๕๖๒ ๑๘ เม.ย. ๒๕๖๒

## 1.2 อุปกรณ์บังคับผู้ขับขี่ (เครื่องรูดบัตร)

- 1.2.1 อุปกรณ์ต้องมีคุณลักษณะและระบบการทำงานตามประกาศกรมขนส่งทางบก เรื่อง กำหนดคุณลักษณะและระบบการทำงานของเครื่องบันทึกข้อมูลการเดินทางของรถที่ใช้ในการขนส่ง พ.ศ. 2558 เป็นอย่างน้อย
- 1.2.2 อุปกรณ์สามารถบังคับตัวคนพนักงานขับรถ โดยใช้ใบอนุญาตขับรถ ตามกรมขนส่งทางบกกำหนด โดยสามารถบันทึกข้อมูลการแสดงตัวที่ฐานข้อมูล
- 1.2.3 สามารถใช้งานกับกระแสไฟฟ้าที่จ่ายบนรถได้
- 1.2.4 สามารถเชื่อมต่อเพื่อส่งข้อมูลไปยังศูนย์ควบคุมได้
- 1.2.5 มีการแจ้งเตือนเป็นตัวอักษรหรือสัญญาณเสียง หากรถยนต์มีการทำงานหรือเคลื่อนที่ หากพนักงานขับรถ มีได้แสดงตัวตนผ่านระบบ

## 1.3 ติดตั้งอุปกรณ์เซ็นเซอร์น้ำมัน เพื่อแสดงระดับปริมาณน้ำมันแบบ Real Time

## 2. คุณลักษณะการทำงานของระบบโปรแกรมการบริหารจัดการรถยนต์ต้องมีคุณสมบัติดังนี้



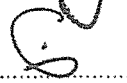
- 2.1 ระบบโปรแกรมการบริหารจัดการรถยนต์เป็นแบบ Web Application สามารถใช้งานระบบผ่าน Web browser โดยไม่จำเป็นต้องลงโปรแกรม โดยต้องใช้งานระบบผ่าน Web browser เช่น Internet Explorer หรือ Mozilla Firefox หรือ Google Chrome ได้เป็นอย่างน้อย
- 2.2 ระบบแผนที่
  - 2.2.1 เป็นแผนที่แบบดิจิทัล (Digital Map) ครอบคลุมพื้นที่ทั่วประเทศ มีความละเอียดของแผนที่ ดังนี้
    - พื้นที่กรุงเทพมหานคร มีขนาดมาตราส่วนไม่น้อยกว่า 1 : 4,000
    - พื้นที่ต่างจังหวัด มีขนาดมาตราส่วนไม่น้อยกว่า 1 : 50,000
  - 2.2.2 โปรแกรมแสดงผลบนแผนที่ต้องประกอบด้วยชั้นข้อมูลสำคัญได้แก่ข้อมูลถนนทางด่วน ที่เชื่อมต่อเป็นโครงข่ายทั่วประเทศ ขอบเขตอาคาร สถานที่สำคัญและสถานที่ราชการ
  - 2.2.3 ข้อมูลประกอบแผนที่ ที่เป็นตัวหนังสือต้องเป็นทั้งภาษาไทยและภาษาอังกฤษ
  - 2.2.4 สามารถเพิ่มสัญลักษณ์ต่างๆ ลงบนแผนที่ได้ เช่น ที่ทำการไปรษณีย์ สำนักงาน สถานี หรือสถานที่สำคัญบนแผนที่ได้ รวมทั้งกำหนดขนาดขอบเขตสถานที่ได้
  - 2.2.5 ลิขสิทธิ์แผนที่ถูกต้องตามกฎหมาย
- 2.3 สามารถรองรับการทำงานของรถได้อย่างน้อย 1,000 คัน
- 2.4 สามารถเพิ่ม/ลบ/แก้ไขข้อมูลรถได้
- 2.5 สามารถติดตามยานพาหนะหลายคันได้ในหน้าจอเดียว
- 2.6 สามารถทำการตั้งค่าหรือข้อกำหนดต่างๆ ได้จากเครื่องคอมพิวเตอร์และสามารถจำกัดสิทธิการใช้งานของแต่ละผู้ใช้งานได้
- 2.7 สามารถดูการปฏิบัติหน้าที่จากเครื่องคอมพิวเตอร์ได้หลายเครื่องพร้อมกันและไม่จำกัดจำนวนเครื่อง

หมายเหตุ . \* เป็นข้อกำหนดสาระสำคัญ หากผู้เสนอราคาผิดข้อกำหนด ปณท จะไม่รับพิจารณาทุกกรณี

ร่าง.....  
 (น.ส.เสาวภาคย์ อมรสรรพศิลป์) (นายธงชัย เจริญยิ่งยศ) (นายภาทลง ทรัพย์สะอาด)  
 หคส. ผยส. รจบ.(ป)  
 ๒๘ มี.ค. ๒๕๖๕ ๒๘ มี.ค. ๒๕๖๕ ๑๘ เม.ย. ๒๕๖๕

- 2.8 สามารถค้นหาและติดตามตำแหน่งของรถแต่ละคัน หรือค้นหาและติดตามเป็นกลุ่มได้ ตลอด 24 ชม. แบบ Real Time พร้อมแสดงหมายเลขประจำรถทะเบียนรถ ชื่อ นามสกุล พนักงานขับรถได้ ความเร็วของรถแต่ละคันได้เป็นอย่างน้อย
- 2.9 สามารถจัดแบ่งกลุ่มยานพาหนะออกเป็นแผนกย่อยต่างๆได้
- 2.10 สามารถแสดงสถานะและข้อมูลต่างๆ ของยานพาหนะได้ ดังนี้
- 2.10.1 ทะเบียนรถ
  - 2.10.2 ชื่อพนักงานขับรถ
  - 2.10.3 ความเร็วในการขับขี่
  - 2.10.4 สถานะเครื่องยนต์
  - 2.10.5 ระดับปริมาณน้ำมัน
  - 2.10.6 ระยะทางรวมของรถยนต์
- 2.11 มีระบบแจ้งเตือนบนหน้าจอ สามารถแจ้งเตือนพฤติกรรมรถขับขี่และสามารถกำหนดเงื่อนไขในการแจ้งเตือนได้ ดังต่อไปนี้
- 2.11.1 ความเร็วเกินค่าที่กำหนด
  - 2.11.2 แจ้งเตือนเมื่อรถยนต์วิ่งเข้าพื้นที่ที่กำหนดได้
- 2.12 สามารถแสดงเส้นทางการวิ่ง ย้อนหลังของรถแต่ละคันได้ตามช่วงเวลาที่กำหนด ย้อนหลังได้ไม่น้อยกว่า 6 เดือน
- 2.13 สามารถกำหนดพื้นที่ที่ต้องการให้มีการแจ้งเตือนเมื่อรถยนต์วิ่งเข้า-ออกลงในแผนที่ได้
- 2.14 การแสดงสัญลักษณ์ของรถที่กำลังวิ่งบนแผนที่ต้องหันหน้าไปตามทิศทางการวิ่งได้อย่างถูกต้อง
- 2.15 ระบบสามารถตั้งค่าการบำรุงรักษาได้เช่นการเปลี่ยนยาง, การเปลี่ยนถ่ายน้ำมันเครื่อง เป็นต้น
- 2.16 การเสนอรูปแบบรายงานต่างๆ ต้องมีคุณสมบัติอย่างน้อยดังนี้
- 2.16.1 สามารถนำข้อมูลรายงานออกมาเป็นรูปแบบของ Excel, PDF ได้
  - 2.16.2 สามารถเรียกดูรายงานได้แบบรายวัน, รายสัปดาห์, รายเดือน หรือตามช่วงเวลาที่ต้องการได้
  - 2.16.3 สามารถเรียกดูรายงานต่างๆ เพื่อดูประสิทธิภาพการใช้งานของรถยนต์แต่ละคันได้ดังนี้
    - 1) รายงานการติดตามรถยนต์
    - 2) รายงานการขับรถเร็วเกินกำหนด พร้อมแสดงช่วงเวลา, สถานที่และความเร็วของรถ ณ ช่วงเวลาที่ขับรถเร็วเกินกำหนด
    - 3) รายงานการจอด พร้อมแสดงระยะเวลาเริ่มต้นและสิ้นสุดในการจอด, ระยะเวลาในการจอดติดเครื่องยนต์, สถานที่ที่รถจอด
    - 4) รายงานระดับเชื้อเพลิง ในรูปแบบของกราฟหรือตาราง
    - 5) เรียกดูรายงานสรุปต่างๆ เพื่อวิเคราะห์ประสิทธิภาพการใช้งานของรถยนต์ทุกคันได้ดังนี้
      - รายงานสรุประยะทาง-เวลาเดินทาง
      - รายงานสรุปความเร็วและความเร็วเกินค่าที่กำหนด

หมายเหตุ \* เป็นข้อกำหนดสาระสำคัญ หากผู้เสนอราคาผิดข้อกำหนด ปณท จะไม่รับพิจารณาทุกกรณี

ร่าง..........เห็นชอบ..........อนุมัติ.....

(น.ส.เลาวภาคย์ ออมรสรรพศิลป์) (นายธงชัย เจริญยิ่งยศ) (นายกาหลง ทรัพย์สะอาด)

ทคส. ผยส. รจป.(ป)



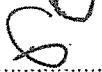
๒๘ มี.ค. ๒๕๖๒ ๒๘ มี.ค. ๒๕๖๒ ๑๘ เม.ย. ๒๕๖๒

- รายงานสรุปจุดตัดเครื่องยนต์, ดับเครื่องยนต์ จุดตัดเครื่องยนต์ โดยรถไม่ได้วิ่งนานเกินเวลาที่กำหนด
- รายงานสรุปการขับรถนานเกินเวลาที่กำหนด
- รายงานสรุปปริมาณน้ำมันที่ใช้โดยแสดงออกมาทั้งในรูปแบบของกราฟหรือตาราง

2.16.4 สามารถจัดรูปแบบของรายงานตามที่ใช้ต้องการได้

3. ระบบโปรแกรมบริหารและติดตามรถยนต์ในรูปแบบ Mobile Application ต้องมีคุณสมบัติอย่างน้อยดังนี้
- 3.1 สามารถใช้งานผ่านโทรศัพท์มือถือ (Smart Phone) และ Tablet ที่มีระบบปฏิบัติการแบบ iOS, Android ได้เป็นอย่างน้อย
  - 3.2 สามารถ Download Mobile Application ได้จาก App Store หรือ Play Store
  - 3.3 สามารถแสดงสถานะและข้อมูลต่างๆของยานพาหนะได้ อย่างน้อยดังนี้
    - 3.3.1 ข้อมูลทะเบียนรถ
    - 3.3.2 ชื่อพนักงานขับรถ
    - 3.3.3 ความเร็วในการขับขี่
    - 3.3.4 สถานะเครื่องยนต์
  - 3.4 มีการแจ้งเตือนสถานะต่างๆของรถยนต์ ความเร็วเกินค่าที่กำหนด
4. ผู้เสนอราคาต้องแนบเอกสารรับรองคุณลักษณะและระบบการทำงานของเครื่องบันทึกข้อมูลการเดินทางของรถ, อุปกรณ์บ่งชี้ผู้ขับรถ ที่ออกโดยกรมการขนส่งทางบกในวันเสนอราคา
5. ผู้ให้เข้าต้องสามารถจัดส่งข้อมูลในระบบ GPS Tracking ให้ ปณท ตามรูปแบบและวิธีการที่ ปณท กำหนดได้

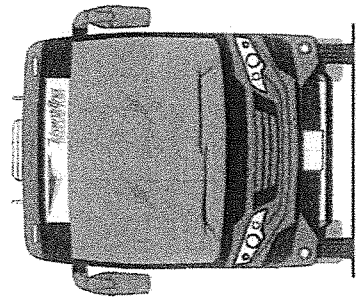
หมายเหตุ \* เป็นข้อกำหนดสาระสำคัญ หากผู้เสนอราคาผิดข้อกำหนด ปณท จะไม่รับพิจารณาทุกกรณี

ร่าง..........เห็นชอบ..........อนุมัติ.....

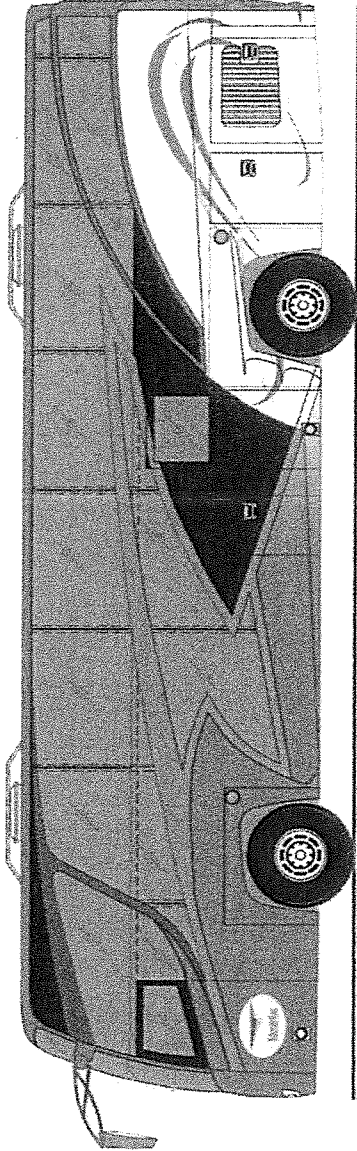
(น.ส.เสาวภาคย์ อมรสรพรศิลป์) (นายธงชัย เจริญยิ่งยศ) (นายกาหลง ทรัพย์สะอาด)

หคส. ผยล. รจบ.(บ)

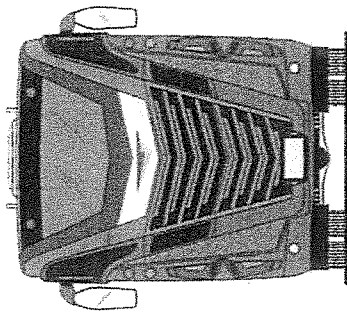
๒๘ มี.ค. ๒๕๖๒ ๒๘ มี.ค. ๒๕๖๒ ๑๘ เม.ย. ๒๕๖๒



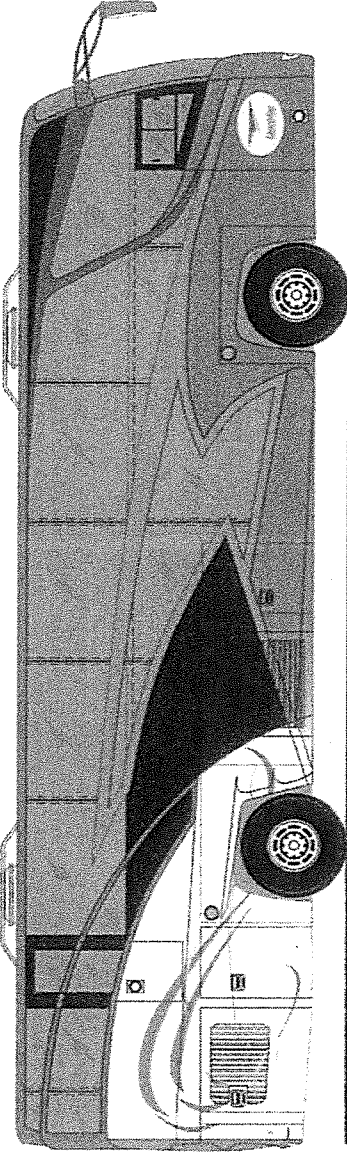
SIDE ELEVATION



SIDE ELEVATION



SIDE ELEVATION



SIDE ELEVATION

สวัสดี

ใบพิมพ์นี้จัดทำตามมาตรฐานแบบ 2K ของเยอรมนี ของ บริษัท ทางออกเยอรมัน-วัลเลย์ส์ หรือ บริษัท สโกลิงเฟลทท์ จำกัด (สโกลิงเฟลทท์) หรือ บริษัท คุอบท อิมคอกไทย (สโกลิงเฟลทท์) จำกัด หรือ บริษัท ฟรอสทิง จำกัด (สโกลิงเฟลทท์) โดยบริษัทฯ มี -สิทธิ์ ตัวตัวกำกับทำ สโกลิงเฟลทท์ ทางออกเยอรมัน-วัลเลย์ส์ จำกัดเบอร์ F63(HS) R126 -สีขาว ตัวตัวกำกับทำ สโกลิงเฟลทท์ ทางออกเยอรมัน-วัลเลย์ส์ จำกัดเบอร์ F63(HS) W150

\*รูปแบบรถยนต์โดยสารสามารถปรับเปลี่ยนได้ตามความเหมาะสมของเทคนิควิธีการในการผลิตแต่ละประเภท

รถยนต์โดยสารขนาดไม่ต่ำกว่า 40 ที่นั่ง



บริษัท ไบรอนดีไทย จำกัด

ฝ่ายขายและขนส่ง

ชื่อคน

วันที่

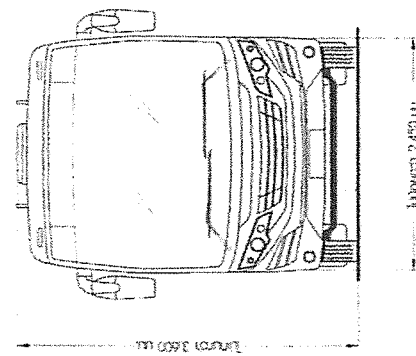
เดือน

ปี

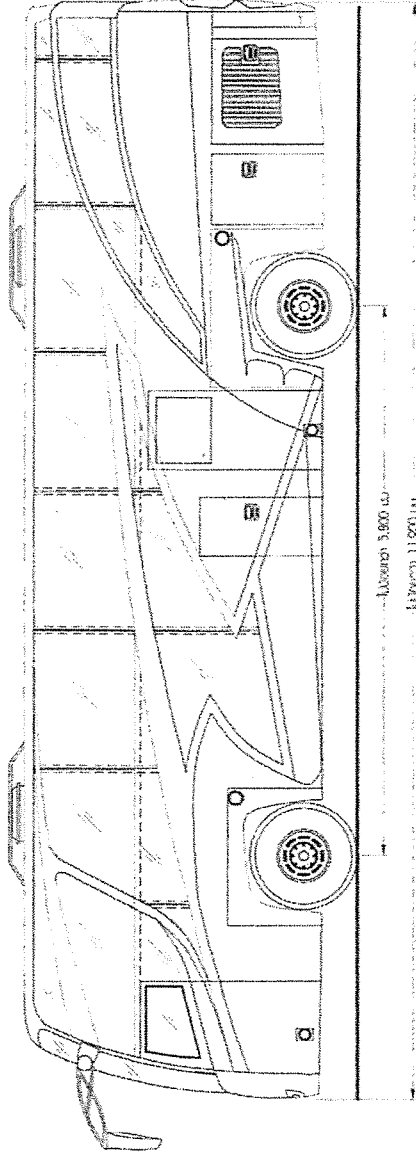
หน้า

1/3

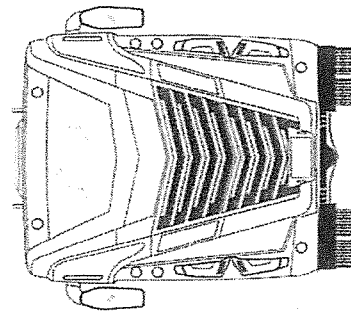
Handwritten signature and date



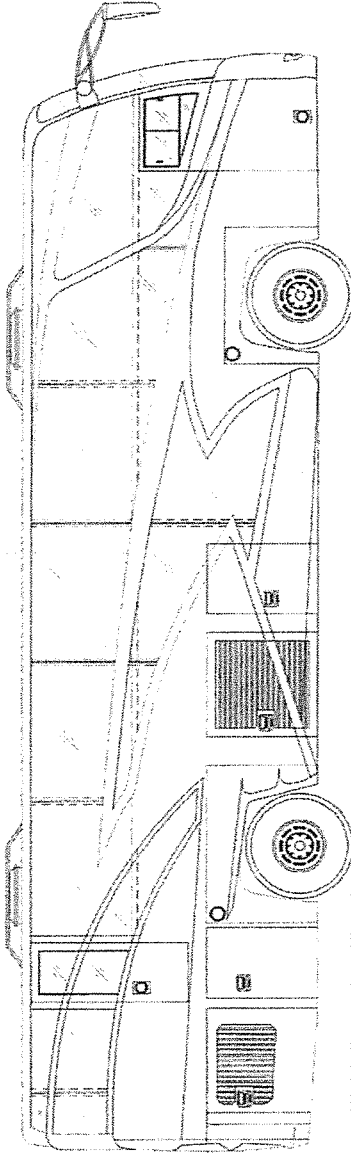
SIDE ELEVATION



SIDE ELEVATION

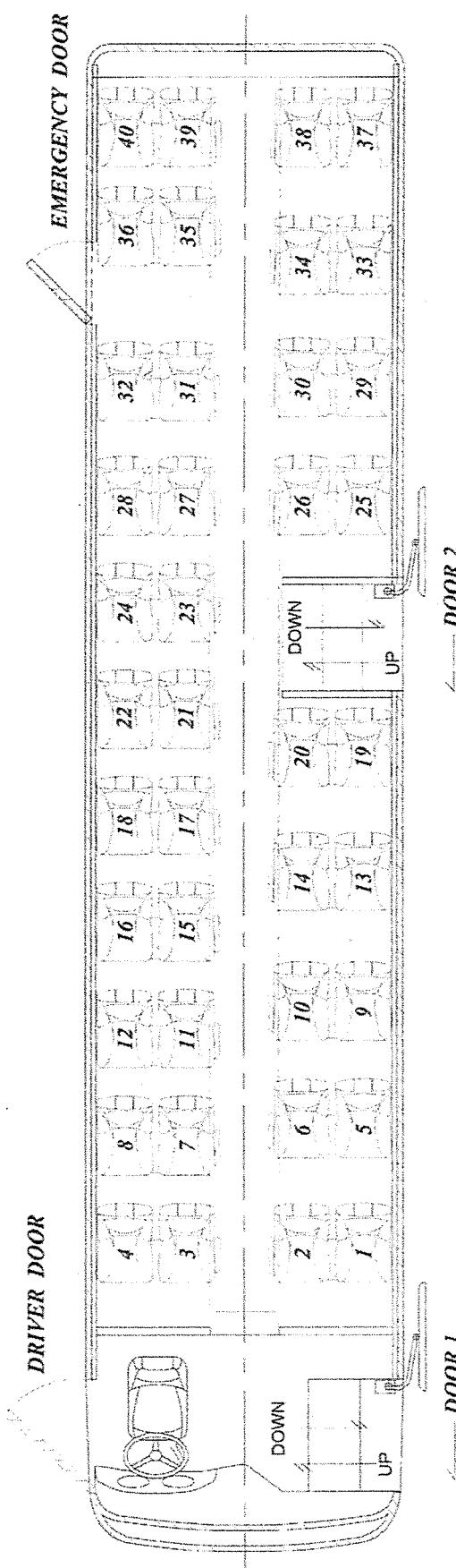


SIDE ELEVATION



SIDE ELEVATION

รถยนต์โดยสารขนาดไม่ต่ำกว่า 40 ที่นั่ง	
บริษัท ไปรษณีย์ไทย จำกัด	
ฝ่ายยานพาหนะขนส่ง	สวนควบคุมยานพาหนะ
ชื่อรถ	ชื่อรถ
TR	ชื่อรถ
เลขทะเบียน	เลขที่
อุปกรณ์	2/3



PLAN SEALS ARRANGEMENT

รถยนต์โดยสารขนาดไม่เกิน 40 ที่นั่ง	
บริษัท ไปรษณีย์ไทย จำกัด	
หมายเลขแผนผัง	ส่วนควบคุมยานพาหนะ
ชื่อ	<i>[Signature]</i>
ตำแหน่ง	<i>[Signature]</i>
วันที่	3/3
สถานที่	<i>[Signature]</i>

ใบเสนอราคาซื้อด้วยวิธีประกวดราคาอิเล็กทรอนิกส์ (e - bidding)

เรียน .....

๑. ข้าพเจ้า.....  
 สำนักงานใหญ่ตั้งอยู่เลขที่..... ถนน..... ตำบล/แขวง..... อำเภอ/เขต.....  
 จังหวัด..... โทรศัพท์..... โดย..... ผู้ลงนามข้างท้ายนี้ (ในกรณีผู้ขายเป็นบุคคล  
 ธรรมดาให้ใช้ข้อความว่า ข้าพเจ้า..... อยู่บ้านเลขที่  
 ..... ถนน..... ตำบล/แขวง..... อำเภอ/เขต  
 ..... จังหวัด..... ผู้ถือบัตรประชาชน เลขที่.....  
 โทรศัพท์.....) โดย..... ได้พิจารณาเงื่อนไขต่าง ๆ ในเอกสารซื้อ  
 ด้วยวิธีประกวดราคาอิเล็กทรอนิกส์ และเอกสารเพิ่มเติม (ถ้ามี) เลขที่..... โดยตลอด  
 และยอมรับข้อกำหนดและเงื่อนไขนั้นแล้ว รวมทั้งรับรองว่าข้าพเจ้าเป็นผู้มีคุณสมบัติครบถ้วนตามที่กำหนด  
 และไม่เป็นผู้ทำงานของหน่วยงานของรัฐ

๒. ข้าพเจ้าขอเสนอรายการพัสดุ รวมทั้งบริการ ซึ่งกำหนดไว้ในเอกสารซื้อด้วยวิธีประกวดราคา  
 อิเล็กทรอนิกส์ ดังต่อไปนี้

ลำดับ ที่	รายการ	ราคา ต่อหน่วย	ภาษีมูลค่าเพิ่ม (ถ้ามี)	จำนวน	รวมเป็นเงิน	กำหนดส่ง มอบ
รวมเป็นเงินทั้งสิ้น						

(.....) ซึ่งเป็นราคาที่รวมภาษีมูลค่าเพิ่มรวมทั้งภาษีอากรอื่น และค่าใช้จ่ายที่ส่ง  
 ไปด้วยแล้ว

๓. ข้าพเจ้าจะยื่นคำเสนอราคานี้เป็นระยะเวลา.....วัน ตั้งแต่วันยื่นข้อเสนอ  
 และ....."อาจรับคำเสนอนี้ ณ เวลาใดก็ได้ก่อนที่จะครบกำหนดระยะเวลาดังกล่าว  
 หรือระยะเวลาที่ได้ยื่นออกไปตามเหตุผลอันสมควรที่....."ร้องขอ

๔. ข้าพเจ้ารับรองว่าจะส่งมอบงานซื้อตามเงื่อนไขที่เอกสารประกวดราคาอิเล็กทรอนิกส์กำหนดไว้

๕. ในกรณีที่ข้าพเจ้าได้รับการพิจารณาให้เป็นผู้ชนะการประกวดราคาอิเล็กทรอนิกส์ ข้าพเจ้ารับรองที่จะ

๕.๑ ทำสัญญาตามแบบสัญญาซื้อขายแนบท้ายเอกสารซื้อด้วยวิธีประกวดราคาอิเล็กทรอนิกส์  
 หรือตามที่สำนักงานอัยการสูงสุดได้แก้ไขเพิ่มเติมแล้ว กับ....." ภายใน.....วัน  
 นับถัดจากวันที่ได้รับหนังสือให้ไปทำสัญญา



หนังสือแสดงความจำนงตามหลักการคุณธรรม

หนังสือฉบับนี้ทำขึ้นที่.....เมื่อวันที่.....เพื่อแสดงว่าข้าพเจ้า

.....มีความประสงค์จะเข้าร่วมในการเสนอราคาการจัดซื้อจัดจ้างกับบริษัท ไปรษณีย์ไทย จำกัด (ปณท) และขอปฏิบัติตามกระบวนการที่กำหนดตามกฎหมายและกฎระเบียบต่าง ๆ ที่เกี่ยวข้องกับการจัดซื้อจัดจ้างด้วยความโปร่งใส สุจริต และเป็นธรรม รวมทั้งให้ความร่วมมือในการป้องกันและต่อต้านการทุจริตในการจัดซื้อจัดจ้างเพื่อให้ทุกขั้นตอนปลอดจากการทุจริตหรือการกระทำโดยมิชอบทั้งปวง จึงขอให้คำมั่นในการปฏิบัติตามหลักการคุณธรรมดังต่อไปนี้

๑. จะไม่ให้ หรือรับว่าจะให้ทรัพย์สิน หรือประโยชน์อื่นใด หรือจงใจ หรือทุจริตติดสินบนให้ร่วมดำเนินการใด ๆ ทั้งในทางตรงและทางอ้อม อันเป็นการให้ประโยชน์ในการเสนอราคาหรือการสมยอมในการเสนอราคาต่อ ปณท อันจะนำมาซึ่งความได้เปรียบและ/หรือได้รับผลประโยชน์ตอบแทนบางประการในกระบวนการจัดซื้อจัดจ้างหรือการปฏิบัติตามสัญญา ทั้งก่อน ระหว่างการเสนอราคาและหลังการทำสัญญาจัดซื้อจัดจ้าง

๒. จะปฏิบัติตามมาตรการของรัฐอย่างเคร่งครัด ซึ่งรวมถึงการจัดทำบัญชีแสดงรายการรับจ่ายของโครงการที่เป็นคู่สัญญาของรัฐยื่นต่อกรมสรรพากรตามมาตรา ๑๐๓/๗ วรรคสองแห่งพระราชบัญญัติประกอบรัฐธรรมนูญว่าด้วยการป้องกันและปราบปรามการทุจริต พ.ศ. ๒๕๔๒

๓. จะให้ความร่วมมือในการป้องกันการรั่วไหลของข้อมูลที่เป็นความลับของ ปณท โดยไม่มีการนำข้อมูลไปใช้เพื่อวัตถุประสงค์ที่ผิดกฎหมาย และ/หรือเพื่อประโยชน์ส่วนบุคคล และ/หรือ เพื่อประโยชน์ทางการค้าโดยมิชอบหรือปราศจากความยินยอม

๔. จะให้ความร่วมมือในกรณีที่พบว่าผู้เข้าร่วมเสนอราคา/ผู้ทำสัญญาหรือตัวแทนรายใดมิได้ปฏิบัติตามหนังสือแสดงความจำนง ๆ หรือได้กระทำการใด ๆ ที่ไม่เป็นไปตามหนังสือแสดงความจำนง ๆ กำหนดหรือพบเห็นพฤติกรรมที่ส่อไปในทางทุจริตหรืออาจนำไปสู่การทุจริตได้ จะแจ้ง ปณท ทราบ นอกจากนี้ อาจแจ้งหน่วยงานอื่น ๆ ที่เกี่ยวข้องเป็นผู้พิจารณา เช่น สำนักงานคณะกรรมการป้องกันและปราบปรามการทุจริตแห่งชาติ สำนักงานคณะกรรมการป้องกันและปราบปรามการทุจริตในภาครัฐ กรมสอบสวนคดีพิเศษ สำนักงานการตรวจเงินแผ่นดิน เป็นต้น

๕. จะดำเนินธุรกิจตามหนังสือแสดงความจำนงตามหลักการคุณธรรมอย่างเคร่งครัด โดยสุจริต และไม่ประกอบธุรกิจผิดกฎหมาย ซึ่งหาก ปณท พบว่ามีกรกระทำการใด ๆ เข้าขอข่าความผิดดังกล่าว ยินยอมให้ ปณท บอกลีกสัญญาและยอมรับผิดชอบในค่าเสียหายต่าง ๆ ที่เกิดขึ้นอันเนื่องมาจากการยกเลิกสัญญาดังกล่าว และการดำเนินคดีตามที่กฎหมายกำหนด

ข้าพเจ้าตกลงที่จะปฏิบัติตามแนวทางข้างต้นทุกข้อที่เกี่ยวข้องกับการดำเนินการจัดซื้อจัดจ้างกับ ปณท ที่ข้าพเจ้าเกี่ยวข้องทั้งหมด

ชื่อ.....

(.....)

บริษัท/ห้าง.....

วันที่.....

**PSD**

ฝ่ายจัดหาและพัสดุ

Procurement and Supply Department

มาตรฐานจรรยาบรรณ  
Code of Conduct

บริษัท ไปรษณีย์ไทย จำกัด

Thailandpost.co.,Ltd.

คู่ค้าของ ปณท จะต้องดำเนินธุรกิจตามมาตรฐานจริยธรรมโดยมีแนวทางปฏิบัติ ดังนี้

1. คู่ค้าของ ปณท จะต้องดำเนินธุรกิจตามมาตรฐานจริยธรรมอย่างเคร่งครัด โดยไม่ทุจริต ติดสินบน หรือ ประกอบธุรกิจผิดกฎหมาย ซึ่งหากพบว่า คู่ค้าได้กระทำการใดๆ เข้าขอข่วยดังกล่าว คู่ค้าจะถูกยกเลิกสัญญา โดย ปณท จะไม่รับผิดชอบความเสียหายต่างๆ ที่เกิดขึ้นต่อคู่ค้าหรือบุคคลอื่น อันเนื่องมาจากการยกเลิกสัญญาดังกล่าว และคู่ค้าอาจถูกดำเนินการตามกฎหมาย

2. คู่ค้าของ ปณท จะต้องป้องกันการรั่วไหลของข้อมูลที่เป็นความลับของ ปณท และต้องไม่มีการนำ ข้อมูลของ ปณท ไปใช้เพื่อวัตถุประสงค์ที่ผิดกฎหมาย และ/หรือเพื่อประโยชน์ส่วนบุคคล และ/หรือ เพื่อประโยชน์ ทางการค้า

3. คู่ค้าของ ปณท จะต้องแสดงออกถึงการมีส่วนร่วมในการพัฒนาและรับผิดชอบต่อสังคม

4. คู่ค้าของ ปณท จะต้องแจ้งให้ ปณท ทราบเป็นลายลักษณ์อักษร หากพบว่า มีการดำเนินการใดๆ ที่เป็นประโยชน์ทับซ้อนกับ ปณท

5. คู่ค้าของ ปณท ต้องแข่งขันกันเพื่อให้ได้มาซึ่งสัญญาโดยการดำเนินงานของคู่ค้าและการติดต่อกับ ภาครัฐทั้งหมดนั้น จะต้องเป็นไปอย่างโปร่งใส ซื่อสัตย์ และถูกต้อง

6. คู่ค้าต้องดำเนินการให้เป็นไปตามกฎหมายและกฎระเบียบที่เกี่ยวข้องกับการจัดซื้อจัดจ้างของ ปณท รวมทั้ง กฎหมายที่ห้ามไม่ให้มีความพยายามในการมีอิทธิพลอย่างไม่เหมาะสมต่อเจ้าหน้าที่ของ ปณท รวมถึง กฎระเบียบและข้อบังคับ ซึ่งออกโดยสำนักงานคณะกรรมการป้องกันและปราบปรามการทุจริตแห่งชาติ

7. คู่ค้าห้ามไม่ให้มีการติดสินบนในการดำเนินการทางธุรกิจทุกชนิด ซึ่งเกิดขึ้นโดยตรงหรือซึ่งเกิดขึ้น โดยผ่านบุคคลที่สาม

ข้าพเจ้าได้อ่านเข้าใจและรับทราบแนวทางปฏิบัติของคู่ค้าของ ปณท และตกลงที่จะปฏิบัติตามแนวทาง ดังกล่าวนี ในทุกประเด็นที่เกี่ยวกับการดำเนินธุรกิจที่ข้าพเจ้าเกี่ยวข้อง

ลงชื่อ.....

( )

บริษัท/ห้าง.....

วันที่.....

๕.๒ มอบหลักประกันการปฏิบัติตามสัญญา ตามที่ระบุไว้ในข้อ ๗ ของเอกสารซื้อด้วยวิธีประกวดราคาอิเล็กทรอนิกส์ให้แก่.....<sup>๑</sup> ขณะที่ได้ลงนามในสัญญาเป็นจำนวนร้อยละ .....ของราคาตามสัญญาที่ได้ระบุไว้ในใบเสนอราคานั้นเพื่อเป็นหลักประกันการปฏิบัติตามสัญญาโดยถูกต้องและครบถ้วน

หากข้าพเจ้าไม่ปฏิบัติให้ครบถ้วนตามที่ระบุไว้ในข้อ ๕.๑ และ/หรือข้อ ๕.๒ ดังกล่าวข้างต้น ข้าพเจ้ายอมให้ .....<sup>๑</sup> รับผิดชอบการเสนอราคาหรือเรียกร้องจากผู้ออกหนังสือ คำประกัน ข้าพเจ้ายอมชดใช้ค่าเสียหายใดๆ ที่อาจมีแก่.....<sup>๑</sup> และ .....<sup>๑</sup> มีสิทธิจะให้ผู้อื่นขอเสนอรายอื่นเป็นผู้ชนะการประกวดราคาอิเล็กทรอนิกส์ได้หรือ.....<sup>๑</sup> อาจดำเนินการจัดซื้อการประกวดราคาอิเล็กทรอนิกส์ใหม่ก็ได้

๖. ข้าพเจ้ายอมรับว่า .....<sup>๑</sup>ไม่มีความผูกพันที่จะรับคำเสนอนี้ หรือใบเสนอราคาใดๆ รวมทั้งไม่ต้องรับผิดชอบในค่าใช้จ่ายใดๆ อันอาจเกิดขึ้นในการที่ข้าพเจ้าได้เข้ายื่นข้อเสนอครั้งนี้

๗. บรรดาหลักฐานประกอบการพิจารณา เช่น ตัวอย่าง (sample) แคตตาล็อก รายละเอียดคุณลักษณะเฉพาะ (Specifications) พร้อมใบเสนอราคา ซึ่งข้าพเจ้าได้ลงไว้ในระบบการจัดซื้อจัดจ้างภาครัฐด้วยอิเล็กทรอนิกส์ ข้าพเจ้ายินยอมมอบให้ .....<sup>๑</sup> ไว้เป็นเอกสารและทรัพย์สินของ.....<sup>๑</sup>

สำหรับตัวอย่างที่เหลือหรือไม่ใช้แล้ว ซึ่ง.....<sup>๑</sup>ส่งคืนให้ ข้าพเจ้าจะไม่เรียกร้องค่าเสียหายใดๆ ที่เกิดขึ้นกับตัวอย่างนั้น

๘. เพื่อเป็นหลักประกันในการปฏิบัติโดยถูกต้อง ตามที่ได้ทำความเข้าใจและตามความผูกพันแห่งคำเสนอนี้ ข้าพเจ้าขอมอบ..... เพื่อเป็นหลักประกันการเสนอราคาเป็นเงินจำนวน .....บาท (.....) มาพร้อมนี้

๙. ข้าพเจ้าได้ตรวจทานตัวเลขและตรวจสอบเอกสารต่างๆ ที่ได้ยื่นพร้อมใบเสนอราคานี้ โดยละเอียดแล้ว และเข้าใจดีว่า.....<sup>๑</sup>ไม่ต้องรับผิดชอบใดๆ ในความรับผิดชอบพลาดหรือตกหล่น

๑๐. ใบเสนอราคานี้ ได้ยื่นเสนอโดยบริสุทธิ์ยุติธรรม และปราศจากกลฉ้อฉลหรือการสมรู้ร่วมคิดกัน โดยไม่ชอบด้วยกฎหมายกับบุคคลใดบุคคลหนึ่ง หรือหลายบุคคล หรือกับห้างหุ้นส่วน บริษัทใดๆ ที่ได้ยื่นข้อเสนอในคราวเดียวกัน

เสนอมา ณ วันที่..... เดือน..... พ.ศ. ....

ลงชื่อ .....  
(.....)

ตำแหน่ง.....

หมายเหตุ

<sup>๑</sup> ให้ระบุชื่อย่อหน่วยงานของรัฐที่ดำเนินการจัดซื้อ เช่น กรม หรือจังหวัด หรือที่ไอที เป็นต้น

แบบสัญญา  
สัญญาซื้อขาย

สัญญาเลขที่..... (๑) .....

สัญญาฉบับนี้ทำขึ้น ณ .....

ตำบล/แขวง..... อำเภอ/เขต.....

จังหวัด..... เมื่อวันที่..... เดือน..... พ.ศ. ....

ระหว่าง..... (๒) .....

โดย..... (๓) .....

ซึ่งต่อไปในสัญญานี้เรียกว่า “ผู้ซื้อ” ฝ่ายหนึ่ง กับ..... (๔ ก) .....

ซึ่งจดทะเบียนเป็นนิติบุคคล ณ .....

มีสำนักงานใหญ่อยู่เลขที่..... ถนน..... ตำบล/แขวง.....

อำเภอ/เขต..... จังหวัด..... โดย.....

ผู้มีอำนาจลงนามผูกพันนิติบุคคลปรากฏตามหนังสือรับรองของสำนักงานทะเบียนหุ้นส่วนบริษัท.....

ลงวันที่..... (๕) (และหนังสือมอบอำนาจลงวันที่.....) แบบท้ายสัญญานี้

(๖) (ในกรณีที่ผู้ขายเป็นบุคคลธรรมดาให้ใช้ข้อความว่า กับ..... (๔ ข) .....

อยู่บ้านเลขที่..... ถนน..... ตำบล/แขวง.....

อำเภอ/เขต..... จังหวัด..... ผู้ถือบัตรประจำตัว

ประชาชนเลขที่..... ดังปรากฏตามสำเนาบัตรประจำตัวประชาชนแนบท้ายสัญญานี้)

ซึ่งต่อไปในสัญญานี้เรียกว่า “ผู้ขาย” อีกฝ่ายหนึ่ง

คู่สัญญาได้ตกลงกันมีข้อความดังต่อไปนี้

ข้อ ๑ ข้อตกลงซื้อขาย

ผู้ซื้อตกลงซื้อและผู้ขายตกลงขาย..... (๗) .....

.....

จำนวน..... (๘)..... (.....) เป็นราคาทั้งสิ้น..... บาท (.....)

ซึ่งได้รวมภาษีมูลค่าเพิ่มจำนวน..... บาท (.....) ตลอดจนภาษีอากรอื่นๆ

และค่าใช้จ่ายทั้งปวงด้วยแล้ว

ข้อ ๒ การรับรองคุณภาพ

ผู้ขายรับรองว่าสิ่งของที่ขายให้ตามสัญญานี้เป็นของแท้ ของใหม่ ไม่เคยใช้งานมาก่อน

ไม่เป็นของเก่าเก็บ และมีคุณภาพและคุณสมบัติไม่ต่ำกว่าที่กำหนดไว้ในเอกสารแนบท้ายสัญญาผนวก.....

ในกรณีที่เป็นการซื้อขายซึ่งจะต้องมีการตรวจสอบ ผู้ขายรับรองว่า เมื่อตรวจ

ตรวจสอบแล้วต้องมีคุณภาพและคุณสมบัติไม่ต่ำกว่าที่กำหนดไว้ตามสัญญานี้ด้วย

ข้อ ๓ เอกสารอันเป็นส่วนหนึ่งของสัญญา

เอกสารแนบท้ายสัญญาดังต่อไปนี้ให้ถือเป็นส่วนหนึ่งของสัญญานี้

๓.๑ ผนวก ๑ .....(รายการคุณลักษณะเฉพาะ)..... จำนวน.....(.....) หน้า

๓.๒ ผนวก ๒ .....(แค็ตตาล็อก) (๙)..... จำนวน.....(.....) หน้า

๓.๓ ผนวก ๓ .....(แบบรูป) (๑๐)..... จำนวน.....(.....) หน้า

๓.๔ ผนวก ๔ .....(ใบเสนอราคา)..... จำนวน.....(.....) หน้า

.....

.....

.....

ความใดในเอกสารแนบท้ายสัญญาที่ขัดหรือแย้งกับข้อความในสัญญานี้ ให้ใช้ข้อความในสัญญานี้บังคับ และในกรณีที่เอกสารแนบท้ายสัญญาขัดแย้งกันเอง ผู้ขายจะต้องปฏิบัติตามคำวินิจฉัยของผู้ซื้อ คำวินิจฉัยของผู้ซื้อให้ถือเป็นที่สุด และผู้ขายไม่มีสิทธิเรียกร้องราคา ค่าเสียหาย หรือค่าใช้จ่ายใดๆ เพิ่มเติมจากผู้ซื้อทั้งสิ้น

**ข้อ ๔ การส่งมอบ**

ผู้ขายจะส่งมอบสิ่งของที่ซื้อขายตามสัญญาให้แก่ผู้ซื้อ ณ .....  
ภายในวันที่ ..... เดือน ..... พ.ศ. .... ให้ถูกต้องและครบถ้วนตามที่กำหนดไว้ในข้อ ๑ แห่งสัญญานี้ พร้อมทั้งหีบห่อหรือเครื่องรัดพันผูกโดยเรียบร้อย

การส่งมอบสิ่งของตามสัญญานี้ ไม่ว่าจะเป็นการส่งมอบเพียงครั้งเดียว หรือส่งมอบหลายครั้ง ผู้ขายจะต้องแจ้งกำหนดเวลาส่งมอบแต่ละครั้งโดยทำเป็นหนังสือนำไปยื่นต่อผู้ซื้อ ณ ..... ในวันและเวลาทำการของผู้ซื้อ ก่อนวันส่งมอบไม่น้อยกว่า.....(๑๑).....(.....) วันทำการของผู้ซื้อ

**ข้อ ๕ การตรวจรับ**

เมื่อผู้ซื้อได้ตรวจรับสิ่งของที่ส่งมอบและเห็นว่าถูกต้องครบถ้วนตามสัญญาแล้ว ผู้ซื้อจะออกหลักฐานการรับมอบเป็นหนังสือไว้ให้ เพื่อผู้ขายนำมาเป็นหลักฐานประกอบการขอรับเงินค่าสิ่งของนั้น

ถ้าผลของการตรวจรับปรากฏว่า สิ่งของที่ผู้ขายส่งมอบไม่ตรงตามข้อ ๑ ผู้ซื้อทรงไว้ซึ่งสิทธิที่จะไม่รับสิ่งของนั้น ในกรณีเช่นว่านี้ ผู้ขายต้องรีบนำสิ่งของนั้นกลับคืนโดยเร็วที่สุดเท่าที่จะทำได้ และนำสิ่งของมาส่งมอบให้ใหม่ หรือต้องทำการแก้ไขให้ถูกต้องตามสัญญาด้วยค่าใช้จ่ายของผู้ขายเอง และระยะเวลาที่เสียไปเพราะเหตุดังกล่าวผู้ขายจะนำมาอ้างเป็นเหตุขอขยายเวลาส่งมอบตามสัญญาหรือของดหรือลดค่าปรับไม่ได้

(๑๒) ในกรณีที่ผู้ขายส่งมอบสิ่งของถูกต้องแต่ไม่ครบจำนวน หรือส่งมอบครบจำนวนแต่ไม่ถูกต้องทั้งหมด ผู้ซื้อจะตรวจรับเฉพาะส่วนที่ถูกต้อง โดยออกหลักฐานการตรวจรับเฉพาะส่วนนั้นก็ได้ (ความในวรรคสามนี้ จะไม่กำหนดไว้ในกรณีที่ผู้ซื้อต้องการสิ่งของทั้งหมดในคราวเดียวกัน หรือการซื้อสิ่งของที่ประกอบเป็นชุดหรือหน่วย ถ้าขาดส่วนประกอบอย่างหนึ่งอย่างใดไปแล้ว จะไม่สามารถใช้งานได้โดยสมบูรณ์)

**ข้อ ๖ การชำระเงิน**

(๑๓ ก) ผู้ซื้อตกลงชำระเงินค่าสิ่งของตามข้อ ๑ ให้แก่ผู้ขาย เมื่อผู้ซื้อได้รับมอบสิ่งของตามข้อ ๕ ไว้โดยครบถ้วนแล้ว

(๑๓ ข) ผู้ซื้อตกลงชำระเงินค่าสิ่งของตามข้อ ๑ ให้แก่ผู้ขาย ดังนี้

๖.๑ เงินล่วงหน้า จำนวน.....บาท (.....)

จะจ่ายให้ภายใน.....(.....) วัน นับถัดจากวันลงนามในสัญญา ทั้งนี้ โดยผู้ขายจะต้องนำหลักประกันเงินล่วงหน้าเป็น.....(หนังสือค้ำประกันหรือหนังสือค้ำประกันอิเล็กทรอนิกส์ของธนาคารภายในประเทศหรือพันธบัตรรัฐบาลไทย).....เต็มตามจำนวนเงินล่วงหน้าที่จะได้รับ มามอบให้แก่ผู้ซื้อเป็นหลักประกันการชำระคืนเงินล่วงหน้าก่อนการรับชำระเงินล่วงหน้านั้น และผู้ซื้อจะคืนหลักประกันเงินล่วงหน้าให้แก่ผู้ขายเมื่อผู้ซื้อจ่ายเงินที่เหลือตามข้อ ๖.๒

๖.๒ เงินที่เหลือ จำนวน.....บาท (.....)

จะจ่ายให้เมื่อผู้ซื้อได้รับมอบสิ่งของ ตามข้อ ๕ ไว้โดยถูกต้องครบถ้วนแล้ว

(๑๔) การจ่ายเงินตามเงื่อนไขแห่งสัญญานี้ ผู้ซื้อจะโอนเงินเข้าบัญชีเงินฝากธนาคารของผู้ขาย ชื่อธนาคาร.....สาขา.....ชื่อบัญชี.....เลขที่บัญชี..... ทั้งนี้ ผู้ขายตกลงเป็นผู้รับภาระเงินค่าธรรมเนียม หรือค่าบริการอื่นใดเกี่ยวกับการโอน รวมทั้งค่าใช้จ่ายใดๆ (ถ้ามี) ที่ธนาคารเรียกเก็บ และยินยอมให้มีการหักเงินดังกล่าวจากจำนวนเงินโอนในงวดนั้นๆ (ความในวรรคนี้ใช้สำหรับกรณีที่หน่วยงานของรัฐจะจ่ายเงินตรงให้แก่ผู้ขาย (ระบบ Direct Payment) โดยการโอนเงินเข้าบัญชีเงินฝากธนาคารของผู้ขาย ตามแนวทางที่กระทรวงการคลังหรือหน่วยงานของรัฐเจ้าของงบประมาณเป็นผู้กำหนด แล้วแต่กรณี)

**ข้อ ๗ การรับประกันความชำรุดบกพร่อง**

ผู้ขายตกลงรับประกันความชำรุดบกพร่องหรือขัดข้องของสิ่งของตามสัญญานี้เป็นเวลา.....(๑๕).....(.....) ปี .....(.....) เดือน นับถัดจากวันที่ผู้ซื้อได้รับมอบสิ่งของทั้งหมดไว้โดยถูกต้องครบถ้วนตามสัญญา โดยภายในกำหนดเวลาดังกล่าว หากสิ่งของตามสัญญานี้เกิดชำรุดบกพร่องหรือขัดข้องอันเนื่องมาจากการใช้งานตามปกติ ผู้ขายจะต้องจัดการซ่อมแซมหรือแก้ไขให้อยู่ในสภาพที่ใช้การได้ดีดังเดิม ภายใน.....(.....) วัน นับถัดจากวันที่ได้รับแจ้งจากผู้ซื้อโดยไม่คิดค่าใช้จ่ายใดๆ ทั้งสิ้น หากผู้ขายไม่จัดการซ่อมแซมหรือแก้ไขภายในกำหนดเวลาดังกล่าว ผู้ซื้อมีสิทธิที่จะทำการนั้นเองหรือจ้างผู้อื่นให้ทำการนั้นแทนผู้ขาย โดยผู้ขายต้องเป็นผู้ออกค่าใช้จ่ายเองทั้งสิ้น

ในกรณีเร่งด่วนจำเป็นต้องรีบแก้ไขเหตุชำรุดบกพร่องหรือขัดข้องโดยเร็ว และไม่อาจรอคอยให้ผู้ขายแก้ไขในระยะเวลาที่กำหนดไว้ตามวรรคหนึ่งได้ ผู้ซื้อมีสิทธิเข้าจัดการแก้ไขเหตุชำรุดบกพร่องหรือขัดข้องนั้นเอง หรือให้ผู้อื่นแก้ไขความชำรุดบกพร่องหรือขัดข้อง โดยผู้ขายต้องรับผิดชอบชำระค่าใช้จ่ายทั้งหมด

การที่ผู้ซื้อทำการนั้นเอง หรือให้ผู้อื่นทำการนั้นแทนผู้ขาย ไม่ทำให้ผู้ขายหลุดพ้นจากความรับผิดชอบตามสัญญา หากผู้ขายไม่ชดใช้ค่าใช้จ่ายหรือค่าเสียหายตามที่ผู้ซื้อเรียกร้องผู้ซื้อมีสิทธิบังคับจากหลักประกันการปฏิบัติตามสัญญาได้

**ข้อ ๘ หลักประกันการปฏิบัติตามสัญญา**

ในขณะที่ทำสัญญานี้ผู้ขายได้นำหลักประกันเป็น.....(๑๖).....เป็นจำนวนเงิน.....บาท (.....) ซึ่งเท่ากับร้อยละ.....(๑๗).....(.....) ของราคาทั้งหมดตามสัญญา มามอบให้แก่ผู้ซื้อเพื่อเป็นหลักประกันการปฏิบัติตามสัญญานี้

(๑๘) กรณีผู้ขายใช้หนังสือค้ำประกันมาเป็นหลักประกันการปฏิบัติตามสัญญา หนังสือค้ำประกันดังกล่าวจะต้องออกโดยธนาคารที่ประกอบกิจการในประเทศไทย หรือโดยบริษัทเงินทุนหรือบริษัทเงินทุนหลักทรัพย์ที่ได้รับอนุญาตให้ประกอบกิจการเงินทุนเพื่อการพาณิชย์และประกอบธุรกิจค้ำประกันตามประกาศของธนาคารแห่งประเทศไทย ตามรายชื่อบริษัทเงินทุนที่ธนาคารแห่งประเทศไทยแจ้งเวียนให้ทราบตามแบบที่คณะกรรมการนโยบายการจัดซื้อจัดจ้างและการบริหารพัสดุภาครัฐกำหนด หรืออาจเป็นหนังสือค้ำประกันอิเล็กทรอนิกส์ตามวิธีการที่กรมบัญชีกลางกำหนดก็ได้ และจะต้องมีอายุการค้ำประกันตลอดไปจนกว่าผู้ขายพ้นข้อผูกพันตามสัญญานี้

หลักประกันที่ผู้ขายนำมามอบให้ตามวรรคหนึ่ง จะต้องมิใช่ครอบคลุมความรับผิดชอบทั้งปวงของผู้ขายตลอดอายุสัญญานี้ ถ้าหลักประกันที่ผู้ขายนำมามอบให้ดังกล่าวลดลงหรือเสื่อมค่าลงหรือมีอายุไม่ครอบคลุมถึงความรับผิดชอบของผู้ขายตลอดอายุสัญญา ไม่ว่าจะด้วยเหตุใดๆ ก็ตาม รวมถึงกรณีผู้ขายส่งมอบสิ่งของล่าช้าเป็นเหตุให้ระยะเวลาส่งมอบหรือวันครบกำหนดความรับผิดชอบในความชำรุดบกพร่องตามสัญญาเปลี่ยนแปลงไป ไม่ว่าจะเกิดขึ้นคราวใด ผู้ขายต้องหาหลักประกันใหม่หรือหลักประกันเพิ่มเติม

ให้มีจำนวนครบถ้วนตามวรรคหนึ่งมามอบให้แก่ผู้ซื้อภายใน.....(.....) วัน นับถัดจากวันที่ได้รับแจ้งเป็นหนังสือจากผู้ซื้อ

หลักประกันที่ผู้ขายนำมามอบไว้ตามข้อนี้ ผู้ซื้อจะคืนให้แก่ผู้ขายโดยไม่มีดอกเบี้ยเมื่อผู้ขายพ้นจากข้อผูกพันและความรับผิดชอบทั้งปวงตามสัญญาแล้ว

**ข้อ ๙ การบอกเลิกสัญญา**

ถ้าผู้ขายไม่ปฏิบัติตามสัญญาข้อใดข้อหนึ่ง หรือเมื่อครบกำหนดส่งมอบสิ่งของตามสัญญานี้แล้ว หากผู้ขายไม่ส่งมอบสิ่งของที่ตกลงขายให้แก่ผู้ซื้อหรือส่งมอบไม่ถูกต้อง หรือไม่ครบจำนวน ผู้ซื้อจะมีสิทธิบอกเลิกสัญญาทั้งหมดหรือแต่บางส่วนได้ การใช้สิทธิบอกเลิกสัญญานี้ไม่กระทบสิทธิของผู้ซื้อที่จะเรียกร้องค่าเสียหายจากผู้ขาย

ในกรณีที่ผู้ซื้อใช้สิทธิบอกเลิกสัญญา ผู้ซื้อจะมีสิทธิหรือบังคับจากหลักประกันตาม (๑๙) (ข้อ ๖ และ) ข้อ ๘ เป็นจำนวนเงินทั้งหมดหรือแต่บางส่วนก็ได้ แล้วแต่ผู้ซื้อจะเห็นสมควร และถ้าผู้ซื้อจัดซื้อสิ่งของจากบุคคลอื่นเต็มจำนวนหรือเฉพาะจำนวนที่ขาดส่ง แล้วแต่กรณี ภายในกำหนด.....(๒๐)..... (.....) เดือน นับถัดจากวันบอกเลิกสัญญา ผู้ขายจะต้องชดใช้ราคาที่เพิ่มขึ้นจากราคาที่กำหนดไว้ในสัญญานี้ด้วย

**ข้อ ๑๐ ค่าปรับ**

ในกรณีที่ผู้ซื้อมิได้ใช้สิทธิบอกเลิกสัญญาตามข้อ ๙ ผู้ขายจะต้องชำระค่าปรับให้ผู้ซื้อเป็นรายวันในอัตราร้อยละ.....(๒๑).....(.....) ของราคาสิ่งของที่ยังไม่ได้รับมอบ นับถัดจากวันครบกำหนดตามสัญญาจนถึงวันที่ผู้ขายได้นำสิ่งของมาส่งมอบให้แก่ผู้ซื้อจนถูกต้องครบถ้วนตามสัญญา

การคิดค่าปรับในกรณีสิ่งของที่ตกลงซื้อขายประกอบกันเป็นชุด แต่ผู้ขายส่งมอบเพียงบางส่วน หรือขาดส่วนประกอบส่วนหนึ่งส่วนใดไปทำให้ไม่สามารถใช้งานได้โดยสมบูรณ์ ให้ถือว่ายังไม่ได้ส่งมอบสิ่งของนั้นเลย และให้คิดค่าปรับจากราคาสิ่งของเต็มทั้งชุด

ในระหว่างที่ผู้ซื้อยังมีได้ใช้สิทธิบอกเลิกสัญญานี้ หากผู้ซื้อเห็นว่าผู้ขายไม่อาจปฏิบัติตามสัญญาต่อไปได้ ผู้ซื้อจะใช้สิทธิบอกเลิกสัญญาและริบหรือบังคับจากหลักประกันตาม (๒๒) (ข้อ ๖ และ) ข้อ ๘ กับเรียกร้องให้ชดใช้ราคาที่เพิ่มขึ้นตามที่กำหนดไว้ในข้อ ๙ วรรคสองก็ได้ และถ้าผู้ซื้อได้แจ้งข้อเรียกร้องให้ชำระค่าปรับไปยังผู้ขายเมื่อครบกำหนดส่งมอบแล้ว ผู้ซื้อจะมีสิทธิที่จะปรับผู้ขายจนถึงวันบอกเลิกสัญญาได้อีกด้วย

**ข้อ ๑๑ การบังคับค่าปรับ ค่าเสียหาย และค่าใช้จ่าย**

ในกรณีที่ผู้ขายไม่ปฏิบัติตามสัญญาข้อใดข้อหนึ่งด้วยเหตุใดๆ ก็ตาม จนเป็นเหตุให้เกิดค่าปรับ ค่าเสียหาย หรือค่าใช้จ่ายแก่ผู้ซื้อ ผู้ขายต้องชดใช้ค่าปรับ ค่าเสียหาย หรือค่าใช้จ่ายดังกล่าวให้แก่ผู้ซื้อโดยสิ้นเชิงภายในกำหนด.....(.....) วัน นับถัดจากวันที่ได้รับแจ้งเป็นหนังสือจากผู้ซื้อ หากผู้ขายไม่ชดใช้ให้ถูกต้องครบถ้วนภายในระยะเวลาดังกล่าวให้ผู้ซื้อจะมีสิทธิที่จะหักเอาจากจำนวนเงินค่าสิ่งของที่ซื้อขายที่ต้องชำระ หรือบังคับจากหลักประกันการปฏิบัติตามสัญญาได้ทันที

หากค่าปรับ ค่าเสียหาย หรือค่าใช้จ่ายที่บังคับจากเงินค่าสิ่งของที่ซื้อขายที่ต้องชำระ หรือหลักประกันการปฏิบัติตามสัญญาแล้วยังไม่เพียงพอ ผู้ขายยินยอมชำระส่วนที่เหลือที่ยังขาดอยู่จนครบถ้วนตามจำนวนค่าปรับ ค่าเสียหาย หรือค่าใช้จ่ายนั้น ภายในกำหนด.....(.....) วัน นับถัดจากวันที่ได้รับแจ้งเป็นหนังสือจากผู้ซื้อ

หากมีเงินค่าสิ่งของที่ซื้อขายตามสัญญาที่หักไว้จ่ายเป็นค่าปรับ ค่าเสียหาย หรือค่าใช้จ่ายแล้วยังเหลืออยู่อีกเท่าใด ผู้ซื้อจะคืนให้แก่ผู้ขายทั้งหมด



### ข้อ ๑๒ การงดหรือลดค่าปรับ หรือขยายเวลาส่งมอบ

ในกรณีที่มีเหตุเกิดจากความผิดหรือความบกพร่องของฝ่ายผู้ซื้อ หรือเหตุสุดวิสัย หรือเกิดจากพฤติการณ์อันหนึ่งอันใดที่ผู้ขายไม่ต้องรับผิดชอบตามกฎหมาย หรือเหตุอื่นตามที่กำหนด ในกฎกระทรวง ซึ่งออกตามความในกฎหมายว่าด้วยการจัดซื้อจัดจ้างและการบริหารพัสดุภาครัฐ ทำให้ผู้ขายไม่สามารถส่งมอบสิ่งของตามเงื่อนไขและกำหนดเวลาแห่งสัญญานี้ได้ ผู้ขายมีสิทธิของงดหรือลดค่าปรับ หรือขยายเวลาส่งมอบตามสัญญาได้ โดยจะต้องแจ้งเหตุหรือพฤติการณ์ดังกล่าวพร้อมหลักฐานเป็นหนังสือให้ผู้ซื้อทราบภายใน ๑๕ (สิบห้า) วัน นับถัดจากวันที่เหตุอันนั้นสิ้นสุดลง หรือตามที่กำหนดในกฎกระทรวงดังกล่าว

ถ้าผู้ขายไม่ปฏิบัติให้เป็นไปตามความในวรรคหนึ่ง ให้ถือว่าผู้ขายได้สละสิทธิเรียกร้อง ในการที่จะของงดหรือลดค่าปรับหรือขยายเวลาส่งมอบตามสัญญา โดยไม่มีเงื่อนไขใดๆ ทั้งสิ้น เว้นแต่กรณี เหตุเกิดจากความผิดหรือความบกพร่องของฝ่ายผู้ซื้อซึ่งมีหลักฐานชัดเจนหรือผู้ซื้อทราบอยู่แล้วตั้งแต่ต้น

การงดหรือลดค่าปรับหรือขยายเวลาส่งมอบตามสัญญาตามวรรคหนึ่ง อยู่ในดุลพินิจ ของผู้ซื้อที่จะพิจารณาตามที่เห็นสมควร

### ข้อ ๑๓ การใช้เรือไทย

ถ้าสิ่งของที่จะต้องส่งมอบให้แก่ผู้ซื้อตามสัญญานี้ เป็นสิ่งของที่ผู้ขายจะต้องสั่ง หรือนำเข้ามาจากต่างประเทศ และสิ่งของนั้นต้องนำเข้ามาโดยทางเรือในเส้นทางเดินเรือที่มีเรือไทยเดินอยู่ และสามารถให้บริการรับขนได้ตามที่รัฐมนตรีว่าการกระทรวงคมนาคมประกาศกำหนด ผู้ขายต้องจัดการ ให้สิ่งของดังกล่าวบรรทุกโดยเรือไทยหรือเรือที่มีสิทธิเช่นเดียวกับเรือไทยจากต่างประเทศมายังประเทศไทย เว้นแต่จะได้รับอนุญาตจากกรมเจ้าท่าก่อนบรรทุกของนั้นลงเรืออื่นที่มีใช้เรือไทยหรือเป็นของที่รัฐมนตรีว่าการกระทรวงคมนาคมประกาศยกเว้นให้บรรทุกโดยเรืออื่นได้ ทั้งนี้ ไม่ว่าการสั่งหรือนำเข้าสิ่งของดังกล่าว จากต่างประเทศจะเป็นแบบใด

ในการส่งมอบสิ่งของตามสัญญาให้แก่ผู้ซื้อ ถ้าสิ่งของนั้นเป็นสิ่งของตามวรรคหนึ่ง ผู้ขายจะต้องส่งมอบใบตราส่ง (Bill of Lading) หรือสำเนาใบตราส่งสำหรับของนั้น ซึ่งแสดงว่าได้บรรทุกมา โดยเรือไทยหรือเรือที่มีสิทธิเช่นเดียวกับเรือไทยให้แก่ผู้ซื้อพร้อมกับการส่งมอบสิ่งของด้วย

ในกรณีที่สิ่งของดังกล่าวไม่ได้บรรทุกจากต่างประเทศมายังประเทศไทย โดยเรือไทย หรือเรือที่มีสิทธิเช่นเดียวกับเรือไทย ผู้ขายต้องส่งมอบหลักฐานซึ่งแสดงว่าได้รับอนุญาตจากกรมเจ้าท่า ให้บรรทุกของโดยเรืออื่นได้หรือหลักฐานซึ่งแสดงว่าได้ชำระค่าธรรมเนียมพิเศษเนื่องจากการไม่บรรทุกของ โดยเรือไทยตามกฎหมายว่าด้วยการส่งเสริมการพาณิชย์แล้วอย่างใดอย่างหนึ่งแก่ผู้ซื้อด้วย

ในกรณีที่ผู้ขายไม่ส่งมอบหลักฐานอย่างใดอย่างหนึ่งดังกล่าวในวรรคสองและวรรคสาม ให้แก่ผู้ซื้อ แต่จะขอส่งมอบสิ่งของดังกล่าวให้ผู้ซื้อก่อนโดยยังไม่รับชำระเงินค่าสิ่งของ ผู้ซื้อจะมีสิทธิรับสิ่งของ ดังกล่าวไว้ก่อนและชำระเงินค่าสิ่งของเมื่อผู้ขายได้ปฏิบัติถูกต้องครบถ้วนดังกล่าวแล้วได้

สัญญานี้ทำขึ้นเป็นสองฉบับ มีข้อความถูกต้องตรงกัน คู่สัญญาได้อ่านและเข้าใจข้อความโดยละเอียดตลอดแล้ว จึงได้ลงลายมือชื่อพร้อมทั้งประทับตรา (ถ้ามี) ไว้เป็นสำคัญต่อหน้าพยาน และคู่สัญญาต่างยึดถือไว้ฝ่ายละหนึ่งฉบับ

(ลงชื่อ).....ผู้ซื้อ  
(.....)

(ลงชื่อ).....ผู้ขาย  
(.....)

(ลงชื่อ).....พยาน  
(.....)

(ลงชื่อ).....พยาน  
(.....)

### วิธีปฏิบัติเกี่ยวกับสัญญาซื้อขาย

- (๑) ให้ระบุเลขที่สัญญาในปั๊มประมาณหนึ่งๆ ตามลำดับ
- (๒) ให้ระบุชื่อของหน่วยงานของรัฐที่เป็นนิติบุคคล เช่น กรม ก. หรือรัฐวิสาหกิจ ข. เป็นต้น
- (๓) ให้ระบุชื่อและตำแหน่งของหัวหน้าหน่วยงานของรัฐที่เป็นนิติบุคคลนั้น หรือผู้ที่ได้รับมอบอำนาจ เช่น นาย ก. อธิบดีกรม..... หรือ นาย ข. ผู้ได้รับมอบอำนาจจากอธิบดีกรม.....
- (๔) ให้ระบุชื่อผู้ขาย
  - ก. กรณีนิติบุคคล เช่น ห้างหุ้นส่วนสามัญจดทะเบียน ห้างหุ้นส่วนจำกัด บริษัทจำกัด
  - ข. กรณีบุคคลธรรมดา ให้ระบุชื่อและที่อยู่
- (๕) เป็นข้อความหรือเงื่อนไขเพิ่มเติม ซึ่งหน่วยงานของรัฐผู้ทำสัญญาอาจเลือกใช้หรือตัดออกได้ตามข้อเท็จจริง
- (๖) เป็นข้อความหรือเงื่อนไขเพิ่มเติม ซึ่งหน่วยงานของรัฐผู้ทำสัญญาอาจเลือกใช้หรือตัดออกได้ตามข้อเท็จจริง
- (๗) ให้ระบุว่าเป็นการซื้อสิ่งของตามตัวอย่าง หรือรายการละเอียด หรือแค็ตตาล็อก หรือแบบรูป รายการ หรืออื่นๆ (ให้ระบุ) และปกติจะต้องกำหนดไว้ด้วยว่าสิ่งของที่จะซื้อนั้น เป็นของแท้ เป็นของใหม่ ไม่เคยใช้งานมาก่อน
- (๘) ให้ระบุหน่วยที่ใช้ เช่น กิโลกรัม ชิ้น เมตร เป็นต้น
- (๙) เป็นข้อความหรือเงื่อนไขเพิ่มเติม ซึ่งหน่วยงานของรัฐผู้ทำสัญญาอาจเลือกใช้หรือตัดออกได้ตามข้อเท็จจริง
- (๑๐) เป็นข้อความหรือเงื่อนไขเพิ่มเติม ซึ่งหน่วยงานของรัฐผู้ทำสัญญาอาจเลือกใช้หรือตัดออกได้ตามข้อเท็จจริง
- (๑๑) กำหนดเวลาส่งมอบจะต้องแจ้งล่วงหน้าไม่น้อยกว่ากี่วัน ให้อยู่ในดุลพินิจของผู้ซื้อโดยตกลงกับผู้ขาย โดยปกติควรกำหนดไว้ประมาณ ๓ วันทำการ เพื่อที่ผู้ซื้อจะได้จัดเตรียมเจ้าหน้าที่ไว้ตรวจรับของนั้น  
ในกรณีที่มีการส่งมอบสิ่งของหลายครั้ง ให้ระบุวันเวลาที่ส่งมอบแต่ละครั้งไว้ด้วย และในกรณีที่มีการติดตั้งด้วย ให้แยกกำหนดเวลาส่งมอบ และกำหนดเวลาการติดตั้งออกจากกัน
- (๑๒) เป็นข้อความหรือเงื่อนไขเพิ่มเติม ซึ่งหน่วยงานของรัฐผู้ทำสัญญาอาจเลือกใช้หรือตัดออกได้ตามข้อเท็จจริง
- (๑๓) ให้หน่วยงานของรัฐเลือกใช้ตามความเหมาะสม
  - ข้อความในข้อ ๖ กรณีไม่มีการจ่ายเงินล่วงหน้าให้ผู้ขาย ให้เลือกใช้ข้อความในข้อ (๑๓ ก)
  - ข้อความในข้อ ๖ กรณีมีการจ่ายเงินล่วงหน้าให้ผู้ขาย ให้เลือกใช้ข้อความในข้อ (๑๓ ข)
- (๑๔) เป็นข้อความหรือเงื่อนไขเพิ่มเติม ซึ่งหน่วยงานของรัฐผู้ทำสัญญาอาจเลือกใช้หรือตัดออกได้ตามข้อเท็จจริง
- (๑๕) ระยะเวลารับประกันและระยะเวลาแก้ไขซ่อมแซมจะกำหนดเท่าใด แล้วแต่ลักษณะของสิ่งของที่ซื้อขายกัน โดยให้อยู่ในดุลพินิจของผู้ซื้อ เช่น เครื่องคำนวณไฟฟ้า กำหนดเวลารับประกัน ๑ ปี กำหนดเวลาแก้ไขภายใน ๗ วัน เป็นต้น ทั้งนี้ จะต้องประกาศให้ทราบในเอกสารเชิญชวนด้วย

(๑๖) “หลักประกัน” หมายถึง หลักประกันที่ผู้ขายนำมามอบไว้แก่หน่วยงานของรัฐ เมื่อลงนามในสัญญา เพื่อเป็นการประกันความเสียหายที่อาจจะเกิดขึ้นจากการปฏิบัติตามสัญญา ดังนี้

(๑) เงินสด

(๒) เช็คหรือตราพท์ที่ธนาคารเซ็นสั่งจ่าย ซึ่งเป็นเช็คหรือตราพท์ลงวันที่ที่ใช้เช็คหรือตราพท์นั้นชำระต่อเจ้าหน้าที่ หรือก่อนวันนั้นไม่เกิน ๓ วันทำการ

(๓) หนังสือค้ำประกันของธนาคารภายในประเทศตามตัวอย่างที่คณะกรรมการนโยบายกำหนด โดยอาจเป็นหนังสือค้ำประกันอิเล็กทรอนิกส์ตามวิธีการที่กรมบัญชีกลางกำหนดก็ได้

(๔) หนังสือค้ำประกันของบริษัทเงินทุนหรือบริษัทเงินทุนหลักทรัพย์ที่ได้รับอนุญาตให้ประกอบกิจการเงินทุนเพื่อการพาณิชย์และประกอบธุรกิจค้ำประกันตามประกาศของธนาคารแห่งประเทศไทย ตามรายชื่อบริษัทเงินทุนที่ธนาคารแห่งประเทศไทยแจ้งเวียนให้ทราบ โดยอนุโลมให้ใช้ตามตัวอย่างหนังสือค้ำประกันของธนาคารที่คณะกรรมการนโยบายกำหนด

(๕) พันธบัตรรัฐบาลไทย

(๑๗) ให้กำหนดจำนวนเงินหลักประกันการปฏิบัติตามสัญญาตามระเบียบกระทรวงการคลังว่าด้วยหลักเกณฑ์การจัดซื้อจัดจ้างและการบริหารพัสดุภาครัฐ พ.ศ. ๒๕๖๐ ข้อ ๑๖๘

(๑๘) เป็นข้อความหรือเงื่อนไขเพิ่มเติม ซึ่งหน่วยงานของรัฐผู้ทำสัญญาอาจเลือกใช้หรือตัดออกได้ตามข้อเท็จจริง

(๑๙) เป็นข้อความหรือเงื่อนไขเพิ่มเติม ซึ่งหน่วยงานของรัฐผู้ทำสัญญาอาจเลือกใช้หรือตัดออกได้ตามข้อเท็จจริง

(๒๐) กำหนดเวลาที่ผู้ซื้อจะซื้อสิ่งของจากแหล่งอื่นเมื่อบอกเลิกสัญญาและมีสิทธิเรียกเงินในส่วนที่เพิ่มขึ้นจากราคาที่กำหนดไว้ในสัญญานั้น ให้อยู่ในดุลพินิจของผู้ซื้อโดยตกลงกับผู้ขาย และโดยปกติแล้วไม่ควรเกิน ๓ เดือน

(๒๑) อัตราค่าปรับตามสัญญาข้อ 10 ให้กำหนดเป็นรายวันในอัตราระหว่างร้อยละ ๐.๑๐-๐.๒๐ ตามระเบียบกระทรวงการคลังว่าด้วยหลักเกณฑ์การจัดซื้อจัดจ้างและการบริหารพัสดุภาครัฐ พ.ศ. ๒๕๖๐ ข้อ ๑๖๒ ส่วนกรณีจะปรับร้อยละเท่าใด ให้อยู่ในดุลพินิจของหน่วยงานของรัฐผู้ซื้อที่จะพิจารณาโดยคำนึงถึงราคาและลักษณะของพัสดุที่ซื้อ ซึ่งอาจมีผลกระทบต่อการใช้ที่ผู้ขายจะหลีกเลี่ยงไม่ปฏิบัติตามสัญญา แต่ทั้งนี้การที่จะกำหนดค่าปรับเป็นร้อยละเท่าใด จะต้องกำหนดไว้ในเอกสารเชิญชวนด้วย

(๒๒) เป็นข้อความหรือเงื่อนไขเพิ่มเติม ซึ่งหน่วยงานของรัฐผู้ทำสัญญาอาจเลือกใช้หรือตัดออกได้ตามข้อเท็จจริง

แบบหนังสือค้ำประกัน

(หลักประกันของการซื้อ)

เลขที่.....

วันที่.....

ข้าพเจ้า.....(ชื่อธนาคาร/บริษัทเงินทุน).....สำนักงานตั้งอยู่เลขที่.....ถนน.....  
ตำบล/แขวง.....อำเภอ/เขต.....จังหวัด.....โดย.....ผู้มีอำนาจลงนามผูกพันธนาคาร/  
บริษัทเงินทุน ขอทำหนังสือค้ำประกันฉบับนี้ให้ไว้ต่อ.....(ชื่อส่วนราชการผู้ประกวดราคา).....ดังมี  
ข้อความต่อไปนี้

๑. ตามที่.....(ชื่อผู้เสนอราคา).....ได้ยื่นขอประกวดราคาสำหรับการจัดซื้อ.....  
ตามเอกสารประกวดราคาเลขที่.....ซึ่งต้องวางหลักประกันของตามเงื่อนไขการประกวดราคา  
ต่อ.....(ชื่อส่วนราชการผู้ประกวดราคา).....เป็นจำนวนเงิน.....บาท(.....) นั้น

ข้าพเจ้ายินยอมผูกพันตนโดยไม่มีเงื่อนไขที่จะค้ำประกันการชำระเงินตามสิทธิเรียกร้องของ.....  
(ชื่อส่วนราชการผู้ประกวดราคา).....จำนวนไม่เกิน.....บาท (.....) ในฐานะ  
เป็นลูกหนี้ร่วม ในกรณี.....(ชื่อผู้เสนอราคา).....ไม่ปฏิบัติตามเงื่อนไขในการประกวดราคา  
อันเป็นเหตุให้.....(ชื่อส่วนราชการผู้ประกวดราคา).....มีสิทธิริบหลักประกันของประกวดราคา  
หรือخذใช้ค่าเสียหายใดๆ รวมทั้งกรณีที่.....(ชื่อผู้เสนอราคา).....ได้ถอนใบเสนอราคาของตน  
ภายในระยะเวลาที่ใบเสนอราคายังมีผลอยู่ หรือมิได้ไปลงนามในสัญญาเมื่อได้รับแจ้งไปทำสัญญาหรือมิได้  
วางหลักประกันสัญญาภายในระยะเวลาที่กำหนดในเอกสารประกวดราคา โดย.....(ชื่อส่วนราชการ  
ผู้ประกวดราคา).....ไม่จำเป็นต้องเรียกร้องให้.....(ชื่อผู้เสนอราคา).....ชำระหนี้ก่อน

๒. หนังสือค้ำประกันนี้มีผลใช้บังคับตั้งแต่วันที่.....ถึงวันที่.....และข้าพเจ้าจะไม่  
เพิกถอนการค้ำประกันนี้ภายในระยะเวลาที่กำหนดไว้

๓. ถ้า.....(ชื่อผู้เสนอราคา).....ขยายกำหนดเวลายื่นราคาของการเสนอราคาออกไป  
ข้าพเจ้ายินยอมที่จะขยายกำหนดระยะเวลาการค้ำประกันนี้ออกไปตลอดระยะเวลายื่นราคาที่ได้ขยายออกไป  
ดังกล่าว

ข้าพเจ้าได้ลงนามและประทับตราไว้ต่อหน้าพยานเป็นสำคัญ

ลงชื่อ.....ผู้ค้ำประกัน

(.....)

ตำแหน่ง.....

ลงชื่อ.....พยาน

(.....)

ลงชื่อ.....พยาน

(.....)

แบบหนังสือค้ำประกัน

(หลักประกันสัญญาซื้อ)

เลขที่.....

วันที่.....

ข้าพเจ้า.....(ชื่อธนาคาร).....สำนักงานตั้งอยู่เลขที่..... ถนน..... ตำบล/แขวง.....  
อำเภอ/เขต..... จังหวัด..... โดย.....ผู้มีอำนาจลงนามผูกพันธนาคาร  
ขอทำหนังสือค้ำประกันฉบับนี้ไว้ต่อ.....(ชื่อส่วนราชการผู้ซื้อ).....ซึ่งต่อไปนี้เรียกว่า “ผู้ซื้อ”  
ดังมีข้อความต่อไปนี้

๑. ตามที่.....(ชื่อผู้ขาย).....ซึ่งต่อไปนี้เรียกว่า “ผู้ขาย” ได้ทำสัญญาซื้อขาย.....กับผู้ซื้อ  
ตามสัญญาเลขที่.....ลงวันที่.....ซึ่งผู้ขายต้องวางหลักประกันการปฏิบัติตามสัญญาต่อผู้ซื้อ  
เป็นจำนวนเงิน.....บาท (.....) ซึ่งเท่ากับร้อยละ..... (.....) ของมูลค่าทั้งหมดของสัญญา

ข้าพเจ้ายินยอมผูกพันตนโดยไม่มีเงื่อนไขที่จะค้ำประกันการชำระเงินให้ตามสิทธิเรียกร้องของผู้ซื้อ  
จำนวนไม่เกิน.....บาท (.....) ในฐานะเป็นลูกหนี้ร่วม ในกรณีที่ผู้ขายก่อให้เกิด  
ความเสียหายใดๆ หรือต้องชำระค่าปรับ หรือค่าใช้จ่ายใดๆ หรือผู้ขายมิได้ปฏิบัติตามภาระหน้าที่ใดๆ ที่กำหนด  
ในสัญญาดังกล่าวข้างต้น ทั้งนี้ โดยผู้ซื้อไม่จำเป็นต้องเรียกร้องให้ผู้ขายชำระหนี้ดังกล่าวก่อน

๒. หนังสือค้ำประกันนี้มีผลใช้บังคับตั้งแต่วันทำสัญญาซื้อดังกล่าวข้างต้นจนถึงวันที่.....  
เดือน..... พ.ศ. .... (ระบุวันที่ครบกำหนดรวมกับระยะเวลาการรับประกันความชำรุด  
บกพร่องด้วย) และข้าพเจ้าจะไม่เพิกถอนการค้ำประกันภายในระยะเวลาที่กำหนดไว้

๓. หากผู้ซื้อได้ขยายระยะเวลาให้แก่ผู้ขาย ให้ถือว่าข้าพเจ้ายินยอมในกรณีนั้นๆ ด้วย โดยให้ขยาย  
ระยะเวลาค้ำประกันนี้ออกไปตลอดระยะเวลาที่ผู้ซื้อได้ขยายระยะเวลาให้แก่ผู้ขายดังกล่าวข้างต้น

ข้าพเจ้าได้ลงนามและประทับตราไว้ต่อหน้าพยานเป็นสำคัญ

ลงชื่อ.....ผู้ค้ำประกัน

(.....)

ตำแหน่ง.....

ลงชื่อ.....พยาน

(.....)

ลงชื่อ.....พยาน

(.....)

## บทนิยาม

“ผู้เสนอราคาที่มีผลประโยชน์ร่วมกัน” หมายความว่า บุคคลธรรมดาหรือนิติบุคคลที่เข้าเสนอราคาขายในการประกวดราคาซื้อของกรม เป็นผู้มีส่วนได้เสียไม่ว่าโดยทางตรงหรือทางอ้อมในกิจการของบุคคลธรรมดาหรือนิติบุคคลอื่นที่เข้าเสนอราคาขายในการประกวดราคาซื้อของกรมในคราวเดียวกัน

การมีส่วนได้เสียไม่ว่าโดยทางตรงหรือทางอ้อมของบุคคลธรรมดาหรือนิติบุคคลดังกล่าวข้างต้น ได้แก่การที่บุคคลธรรมดาหรือนิติบุคคลดังกล่าวมีความสัมพันธ์กันในลักษณะดังต่อไปนี้

(๑) มีความสัมพันธ์กันในเชิงบริหาร โดยผู้จัดการ หุ่นส่วนผู้จัดการ กรรมการผู้จัดการ ผู้บริหาร หรือผู้มีอำนาจในการดำเนินงานในกิจการของบุคคลธรรมดาหรือของนิติบุคคลรายหนึ่ง มีอำนาจหรือสามารถใช้อำนาจในการบริหารจัดการกิจการของบุคคลธรรมดาหรือของนิติบุคคลอีกรายหนึ่งหรือหลายราย ที่เสนอราคาให้แก่กรมในการประกวดราคาซื้อครั้งนี้

(๒) มีความสัมพันธ์กันในเชิงทุน โดยผู้เป็นหุ้นส่วนในห้างหุ้นส่วนสามัญ หรือผู้เป็นหุ้นส่วนไม่จำกัดความรับผิดในห้างหุ้นส่วนจำกัด หรือผู้ถือหุ้นรายใหญ่ในบริษัทจำกัดหรือบริษัทมหาชนจำกัด เป็นหุ้นส่วนในห้างหุ้นส่วนสามัญ หรือห้างหุ้นส่วนจำกัด หรือเป็นผู้ถือหุ้นรายใหญ่ในบริษัทจำกัด หรือบริษัทมหาชนจำกัด อีกรายหนึ่งหรือหลายรายที่เสนอราคาให้แก่กรมในการประกวดราคาซื้อครั้งนี้

คำว่า “ผู้ถือหุ้นรายใหญ่” ให้หมายความว่า ผู้ถือหุ้นซึ่งถือหุ้นเกินกว่าร้อยละยี่สิบห้าในกิจการนั้น หรือในอัตราอื่นตามที่คณะกรรมการว่าด้วยการพัสดุเห็นสมควรประกาศกำหนดสำหรับกิจการบางประเภทหรือบางขนาด

(๓) มีความสัมพันธ์กันในลักษณะไขว้กันระหว่าง (๑) และ (๒) โดยผู้จัดการ หุ่นส่วนผู้จัดการ กรรมการผู้จัดการ ผู้บริหาร หรือผู้มีอำนาจในการดำเนินงานในกิจการของบุคคลธรรมดา หรือของนิติบุคคลรายหนึ่ง เป็นหุ้นส่วนในห้างหุ้นส่วนสามัญหรือห้างหุ้นส่วนจำกัด หรือเป็นผู้ถือหุ้นรายใหญ่ในบริษัทจำกัดหรือบริษัทมหาชนจำกัด อีกรายหนึ่งหรือหลายรายที่เข้าเสนอราคาให้แก่กรมผู้ในการประกวดราคาซื้อครั้งนี้ หรือในนัยกลับกัน

การดำรงตำแหน่ง การเป็นหุ้นส่วน หรือเข้าถือหุ้นดังกล่าวข้างต้นของคู่สมรส หรือบุตรที่ยังไม่บรรลุนิติภาวะของบุคคลใน (๑) (๒) หรือ (๓) ให้ถือว่าเป็นการดำรงตำแหน่งการเป็นหุ้นส่วน หรือการถือหุ้นของบุคคลดังกล่าว

ในกรณีบุคคลใดใช้ชื่อบุคคลอื่นเป็นผู้จัดการ หุ่นส่วนผู้จัดการ กรรมการผู้จัดการผู้บริหาร ผู้เป็นหุ้นส่วนหรือผู้ถือหุ้นโดยที่ตนเองเป็นผู้ใช้อำนาจในการบริหารที่แท้จริง หรือเป็นหุ้นส่วนหรือผู้ถือหุ้นที่แท้จริงของห้างหุ้นส่วน หรือบริษัทจำกัด หรือบริษัทมหาชนจำกัด แล้วแต่กรณี และห้างหุ้นส่วน หรือบริษัทจำกัดหรือบริษัทมหาชนจำกัดที่เกี่ยวข้อง ได้เสนอราคาให้แก่กรมในการประกวดราคาซื้อคราวเดียวกัน ให้ถือว่าผู้เสนอราคาหรือผู้เสนองานนั้นมีความสัมพันธ์กันตาม (๑) (๒) หรือ (๓) แล้วแต่กรณี

“การขัดขวางการแข่งขันราคาอย่างเป็นธรรม” หมายความว่า การที่ผู้เสนอราคารายหนึ่งหรือหลายรายกระทำการอย่างใด ๆ อันเป็นการขัดขวาง หรือเป็นอุปสรรคหรือไม่เปิดโอกาสให้มีการแข่งขันราคาอย่างเป็นธรรมในการเสนอราคาต่อกรม ไม่ว่าจะกระทำโดยการสมยอมกัน หรือ โดยการให้ขอให้หรือรับว่าจะให้ เรียก รับ หรือยอมจะรับเงินหรือทรัพย์สิน หรือประโยชน์อื่นใด หรือใช้กำลังประทุษร้าย หรือข่มขู่ว่าจะใช้กำลังประทุษร้าย หรือแสดงเอกสารอันเป็นเท็จ หรือกระทำการใดโดยทุจริต ทั้งนี้ โดยมีวัตถุประสงค์ที่จะแสวงหาประโยชน์ในระหว่างผู้เสนอราคาด้วยกัน หรือเพื่อให้ประโยชน์แก่ผู้เสนอราคารายหนึ่งรายใดเป็นผู้มีสิทธิทำสัญญากับกรม หรือเพื่อหลีกเลี่ยงการแข่งขันราคาอย่างเป็นธรรม หรือเพื่อให้เกิดความได้เปรียบกรม โดยมีใช่เป็นไปในทางประกอบธุรกิจปกติ



บัญชีเอกสารส่วนที่ ๑

๑. ในกรณีผู้ยื่นข้อเสนอเป็นนิติบุคคล

(ก) ห้างหุ้นส่วนสามัญหรือห้างหุ้นส่วนจำกัด

- สำเนาหนังสือรับรองการจดทะเบียนนิติบุคคล

ไฟล์ข้อมูล.....ขนาดไฟล์..... จำนวน .....แผ่น

- บัญชีรายชื่อหุ้นส่วนผู้จัดการ

ไฟล์ข้อมูล.....ขนาดไฟล์..... จำนวน .....แผ่น

- ผู้มีอำนาจควบคุม (ถ้ามี)

ไม่มีผู้มีอำนาจควบคุม

มีผู้มีอำนาจควบคุม

ไฟล์ข้อมูล.....ขนาดไฟล์..... จำนวน .....แผ่น

(ข) บริษัทจำกัดหรือบริษัทมหาชนจำกัด

- สำเนาหนังสือรับรองการจดทะเบียนนิติบุคคล

ไฟล์ข้อมูล.....ขนาดไฟล์..... จำนวน .....แผ่น

- สำเนาหนังสือบริคณห์สนธิ

ไฟล์ข้อมูล.....ขนาดไฟล์..... จำนวน .....แผ่น

- บัญชีรายชื่อกรรมการผู้จัดการ

ไฟล์ข้อมูล.....ขนาดไฟล์..... จำนวน .....แผ่น

บัญชีผู้ถือหุ้นรายใหญ่ (ถ้ามี)

ไม่มีผู้ถือหุ้นรายใหญ่

มีผู้ถือหุ้นรายใหญ่

ไฟล์ข้อมูล.....ขนาดไฟล์..... จำนวน .....แผ่น

- ผู้มีอำนาจควบคุม (ถ้ามี)

ไม่มีผู้มีอำนาจควบคุม

มีผู้มีอำนาจควบคุม

ไฟล์ข้อมูล.....ขนาดไฟล์..... จำนวน .....แผ่น

๒. ในกรณีผู้ยื่นข้อเสนอไม่เป็นนิติบุคคล

(ก) บุคคลธรรมดา

- สำเนาบัตรประจำตัวประชาชนของผู้ยื่น

ไฟล์ข้อมูล.....ขนาดไฟล์..... จำนวน .....แผ่น

(ข) คณะบุคคล

- สำเนาข้อตกลงที่แสดงถึงการเข้าเป็นหุ้นส่วน

ไฟล์ข้อมูล.....ขนาดไฟล์..... จำนวน .....แผ่น

- สำเนาบัตรประจำตัวประชาชนของผู้เป็นหุ้นส่วน

ไฟล์ข้อมูล.....ขนาดไฟล์..... จำนวน .....แผ่น

๓. ในกรณีผู้ยื่นข้อเสนอเป็นผู้ยื่นข้อเสนอร่วมกันในฐานะเป็นผู้ร่วมค้า
- สำเนาสัญญาของการเข้าร่วมค้า  
ไฟล์ข้อมูล.....ขนาดไฟล์..... จำนวน .....แผ่น
  - (ก) ในกรณีผู้ร่วมค้าเป็นบุคคลธรรมดา
    - บุคคลสัญชาติไทย  
สำเนาบัตรประจำตัวประชาชน  
ไฟล์ข้อมูล.....ขนาดไฟล์..... จำนวน .....แผ่น
    - บุคคลที่มีใช้สัญชาติไทย  
สำเนาหนังสือเดินทาง  
ไฟล์ข้อมูล.....ขนาดไฟล์..... จำนวน .....แผ่น
  - (ข) ในกรณีผู้ร่วมค้าเป็นนิติบุคคล
    - ห้างหุ้นส่วนสามัญหรือห้างหุ้นส่วนจำกัด  
สำเนาหนังสือรับรองการจดทะเบียนนิติบุคคล  
ไฟล์ข้อมูล.....ขนาดไฟล์..... จำนวน .....แผ่น
    - บัญชีรายชื่อหุ้นส่วนผู้จัดการ  
ไฟล์ข้อมูล.....ขนาดไฟล์..... จำนวน .....แผ่น
    - ผู้มีอำนาจควบคุม (ถ้ามี)
      - ไม่มีผู้ควบคุม
      - มีผู้ควบคุมไฟล์ข้อมูล.....ขนาดไฟล์..... จำนวน .....แผ่น
    - บริษัทจำกัดหรือบริษัทมหาชนจำกัด  
สำเนาหนังสือรับรองการจดทะเบียนนิติบุคคล  
ไฟล์ข้อมูล.....ขนาดไฟล์..... จำนวน .....แผ่น
    - สำเนาหนังสือบริคณห์สนธิ  
ไฟล์ข้อมูล.....ขนาดไฟล์..... จำนวน .....แผ่น
    - บัญชีรายชื่อกรรมการผู้จัดการ  
ไฟล์ข้อมูล.....ขนาดไฟล์..... จำนวน .....แผ่น
    - บัญชีผู้ถือหุ้นรายใหญ่ (ถ้ามี)
      - ไม่มีผู้ถือหุ้นรายใหญ่
      - มีผู้ถือหุ้นรายใหญ่ไฟล์ข้อมูล.....ขนาดไฟล์..... จำนวน .....แผ่น
    - ผู้มีอำนาจควบคุม (ถ้ามี)
      - ไม่มีผู้มีอำนาจควบคุม
      - มีผู้มีอำนาจควบคุมไฟล์ข้อมูล.....ขนาดไฟล์..... จำนวน .....แผ่น

๔. อื่น ๆ (ถ้ามี)

ไฟล์ข้อมูล.....ขนาดไฟล์..... จำนวน .....แผ่น

ไฟล์ข้อมูล.....ขนาดไฟล์..... จำนวน .....แผ่น

ไฟล์ข้อมูล.....ขนาดไฟล์..... จำนวน .....แผ่น

ข้าพเจ้าขอรับรองว่า เอกสารหลักฐานที่ข้าพเจ้ายื่นพร้อมการเสนอราคาทางระบบจัดซื้อจัดจ้างภาครัฐด้วยอิเล็กทรอนิกส์ในการประกวดราคาอิเล็กทรอนิกส์ครั้งนี้ถูกต้องและเป็นความจริงทุกประการ

ลงชื่อ.....ผู้ยื่นข้อเสนอ  
(.....)

---

บัญชีเอกสารส่วนที่ ๒

๑. แคตตาล็อกและหรือแบบรูปรายละเอียดคุณลักษณะเฉพาะ  
ไฟล์ข้อมูล.....ขนาดไฟล์..... จำนวน .....แผ่น
๒. หนังสือมอบอำนาจซึ่งปิดอากรแสตมป์ตามกฎหมายในกรณีที่ยื่นข้อเสนอมอบอำนาจให้บุคคลอื่น  
ลงนามในใบเสนอราคาแทน  
ไฟล์ข้อมูล.....ขนาดไฟล์..... จำนวน .....แผ่น
๓. หลักประกันการเสนอราคา  
ไฟล์ข้อมูล.....ขนาดไฟล์..... จำนวน .....แผ่น
๔. สรุปรายละเอียดประกอบการอธิบายเอกสารตามที่หน่วยงานของรัฐกำหนดให้จัดส่งภายหลัง  
วันเสนอราคา เพื่อใช้ในการประกอบการพิจารณา (ถ้ามี) ดังนี้
- ๔.๑ .....  
ไฟล์ข้อมูล.....ขนาดไฟล์..... จำนวน .....แผ่น
- ๔.๒ .....  
ไฟล์ข้อมูล.....ขนาดไฟล์..... จำนวน .....แผ่น
๕. อื่นๆ (ถ้ามี)
- ๕.๑.....  
ไฟล์ข้อมูล.....ขนาดไฟล์..... จำนวน .....แผ่น
- ๕.๒.....  
ไฟล์ข้อมูล.....ขนาดไฟล์..... จำนวน .....แผ่น
- ๕.๓.....  
ไฟล์ข้อมูล.....ขนาดไฟล์..... จำนวน .....แผ่น

ข้าพเจ้าขอรับรองว่าเอกสารหลักฐานที่ข้าพเจ้าได้ยื่นมาพร้อมการเสนอราคาทางระบบจัดซื้อ  
จัดจ้างภาครัฐด้วยอิเล็กทรอนิกส์ในการประกวดราคาอิเล็กทรอนิกส์ครั้งนี้ถูกต้องและเป็นความจริง  
ทุกประการ

ลงชื่อ.....ผู้ยื่นข้อเสนอ  
(.....)

---