

**ขอบเขตของงาน (Terms of Reference : TOR)**  
**การจัดซื้อรถยนต์บรรทุกแบบตู้ทึบ ขนาด 4 ตัน 6 ล้อ พร้อมติดตั้งประตูท้ายระบบไฮดรอลิก**  
**จำนวน 34 คัน**  
**โดยการประกวดราคาซื้อด้วยวิธีการทางอิเล็กทรอนิกส์ (e-Auction)**

**1. ความเป็นมา**

เนื่องจากการดำเนินธุรกิจของ ปณท ซึ่งเป็นธุรกิจด้านการให้บริการไปรษณีย์และธุรกิจขนส่งเป็นหลัก ควรมีการจัดหายานพาหนะที่มีสมรรถนะที่ดีและมีสภาพพร้อมใช้งานตลอดเวลา เพื่อรองรับกับปริมาณงานที่เพิ่มขึ้นอย่างต่อเนื่องในอนาคตและมีความพร้อมในการให้บริการแก่ประชาชนได้อย่างมีประสิทธิภาพ ดังนั้น เพื่อให้การดำเนินธุรกิจของ ปณท เป็นไปอย่างต่อเนื่องมีประสิทธิภาพและประสิทธิผล จึงจำเป็นต้องจัดหายานพาหนะใหม่ไว้ใช้งาน เพื่อให้ผู้ใช้บริการมีความมั่นใจในบริการด้านไปรษณีย์อันจะส่งผลให้ ปณท ประสบผลสำเร็จเติบโตและดำรงอยู่ในธุรกิจไปรษณีย์ได้อย่างยั่งยืน

**2. วัตถุประสงค์**

- 2.1 เพื่อจัดหายานพาหนะทดแทนไว้รองรับในการดำเนินธุรกิจของ ปณท อย่างมีประสิทธิภาพ
- 2.2 เพื่อรักษามาตรฐานการให้บริการ
- 2.3 เพื่อตอบสนองความต้องการของผู้ใช้บริการได้อย่างฉับไวและมีประสิทธิภาพสูงสุด
- 2.4 เพื่อสร้างความพึงพอใจให้แก่ผู้ใช้บริการ

**3. คุณสมบัติผู้ประสงค์จะเสนอราคา**

- 3.1 บริษัทหรือห้างหุ้นส่วนจำกัด หรือห้างหุ้นส่วนสามัญนิติบุคคล ซึ่งเป็นนิติบุคคลตามกฎหมายที่ได้จดทะเบียนในประเทศไทยที่มีอาชีพค้าขายอุปกรณ์/วัสดุที่ประกาศประกวดราคา ฯ
- 3.2 ผู้ประสงค์จะเสนอราคาต้องไม่เป็นผู้ที่ถูกระบุชื่อไว้ในบัญชีรายชื่อผู้ทำงานของทางราชการและได้แจ้งเวียนชื่อแล้ว หรือ ไม่เป็นผู้ที่ได้รับผลของการสั่งให้นิติบุคคลหรือบุคคลอื่นเป็นผู้ทำงานตามระเบียบของทางราชการ
- 3.3 ผู้ประสงค์จะเสนอราคาต้องไม่เป็นผู้มีผลประโยชน์ร่วมกันกับผู้ประสงค์จะเสนอราคารายอื่นและ/หรือต้องไม่เป็นผู้มีผลประโยชน์ร่วมกันระหว่างผู้ประสงค์จะเสนอราคากับผู้ให้บริการตลาดกลางอิเล็กทรอนิกส์ ณ วันประกาศประกวดราคา ฯ หรือไม่เป็นผู้กระทำการอันเป็นการขัดขวางการแข่งขันราคาอย่างเป็นธรรม
- 3.4 ผู้ประสงค์จะเสนอราคาต้องไม่เป็นผู้ได้รับเอกสิทธิ์หรือความคุ้มกัน ซึ่งอาจปฏิเสธไม่ยอมขึ้นศาลไทยเว้นแต่รัฐบาลของผู้ประสงค์จะเสนอราคาได้มีคำสั่งให้สละสิทธิ์และความคุ้มกัน เช่นว่านั้น

ร่าง.....เห็นชอบ.....อนุมัติ.....

(นายธงชัย เจริญยิ่งยศ)

ผยส.

๑ ๘ ม.ค. ๒๕๖๐

(นายภาทลง ทรัพย์สอาด)

รจป.(ป)

๒ ๗ ม.ค. ๒๕๖๐

(นางสมร เทิดธรรมพิบูล)

กจป.

๒ ๗ ม.ค. ๒๕๖๐

๑

- 3.5 ผู้ประสงค์จะเสนอราคาต้องไม่อยู่ในฐานะเป็นผู้ไม่แสดงบัญชีรายรับรายจ่ายหรือแสดงบัญชีรายรับรายจ่ายไม่ถูกต้องครบถ้วนในสาระสำคัญ
- 3.6 ผู้ประสงค์จะเสนอราคาต้องลงทะเบียนในระบบอิเล็กทรอนิกส์ ( e – Government Procurement : e – GP ) ของกรมบัญชีกลาง ที่เว็บไซต์ศูนย์ข้อมูลจัดซื้อจัดจ้างภาครัฐ ทั้งนี้ ผู้เสนอราคาที่ได้รับการคัดเลือก และหากมีการทำสัญญาซึ่งมีมูลค่าตั้งแต่ 2,000,000 บาท (สองล้านบาท) ขึ้นไป กับ บริษัท ไปรษณีย์ไทย จำกัด ให้รับจ่ายเงินผ่านบัญชีธนาคาร เว้นแต่ การจ่ายเงินแต่ละครั้งซึ่งมีมูลค่าไม่เกินสามหมื่นบาท สามารถจ่ายเงินเป็นเงินสดก็ได้ และให้จัดทำบัญชีแสดงรายรับรายจ่ายยื่นต่อกรมสรรพากร และปฏิบัติตามประกาศคณะกรรมการป้องกันและปราบปรามการทุจริตแห่งชาติ เรื่อง หลักเกณฑ์และวิธีการจัดทำและแสดงบัญชีรายการรับจ่ายของโครงการที่บุคคลหรือนิติบุคคลเป็นคู่สัญญากับหน่วยงานของรัฐ พ.ศ. 2554 และที่แก้ไขเพิ่มเติม

4. ข้อกำหนดรายการละเอียด (SPECIFICATION) รถยนต์บรรทุกแบบตู้ทึบ ขนาด 4 ตัน 6 ล้อ พร้อมติดตั้งประตูท้ายระบบไฮดรอลิก ( รายละเอียดตามเอกสารแนบ )

5. ระยะเวลาดำเนินการ

กำหนดส่งมอบรถยนต์ ฯ แบ่งออกเป็น 4 งวด ดังนี้

- งวดที่ 1 ส่งมอบจำนวน 10 คัน ภายในระยะเวลา 100 วัน นับถัดจากวันที่ลงนามในสัญญา
- งวดที่ 2 ส่งมอบจำนวน 10 คัน ภายในระยะเวลา 120 วัน นับถัดจากวันที่ลงนามในสัญญา
- งวดที่ 3 ส่งมอบจำนวน 10 คัน ภายในระยะเวลา 140 วัน นับถัดจากวันที่ลงนามในสัญญา
- งวดที่ 4 ส่งมอบจำนวน 4 คัน ภายในระยะเวลา 150 วัน นับถัดจากวันที่ลงนามในสัญญา

6. วงเงินในการจัดซื้อ

เป็นเงินรวมทั้งสิ้น 86,700,000.- บาท ( แปดสิบล้านเจ็ดแสนบาทถ้วน )

( รวมภาษีมูลค่าเพิ่ม และภาษีอื่น ๆ ( ถ้ามี ) และค่าใช้จ่ายทั้งปวงไว้ด้วยแล้ว )

ร่าง.....เห็นชอบ.....อนุมัติ.....

(นายธงชัย เจริญยิ่งยศ)  
ผยส.

๑ ๘ มี.ค. ๒๕๖๐

(นายภาทลง ทรัพย์สอาด)  
รจป.(ป)

๒ ๗ มี.ค. ๒๕๖๐

(นางสมร เทิดธรรมพิบูล)  
กจป.

๒ ๗ มี.ค. ๒๕๖๐

เงื่อนไขการประกวดราคา  
การจัดซื้อรถยนต์บรรทุกแบบตู้ทึบ ขนาด 4 ตัน 6 ล้อ พร้อมติดตั้งประตูท้ายระบบไฮดรอลิก  
จำนวน 34 คัน

ด้วยวิธีการทางอิเล็กทรอนิกส์ (e-Auction)

1. คุณสมบัติของผู้ประสงค์จะเสนอราคา

- 1.1 บริษัทหรือห้างหุ้นส่วนจำกัด หรือห้างหุ้นส่วนสามัญนิติบุคคล ซึ่งเป็นนิติบุคคลตามกฎหมายที่ได้จดทะเบียนในประเทศไทยที่มีอาชีพค้าขายอุปกรณ์/พัสดุที่ประกาศประกวดราคา ฯ
- 1.2 ผู้ประสงค์จะเสนอราคาต้องไม่เป็นผู้ที่ถูกระบุชื่อไว้ในบัญชีรายชื่อผู้ทำงานของทางราชการและได้แจ้งเวียนชื่อแล้ว หรือ ไม่เป็นผู้ที่ได้รับผลของการสั่งให้นิติบุคคลหรือบุคคลอื่นเป็นผู้ทำงานตามระเบียบของทางราชการ
- 1.3 ผู้ประสงค์จะเสนอราคาต้องไม่มีผลประโยชน์ร่วมกันกับผู้ประสงค์จะเสนอราคารายอื่น และ/หรือต้องไม่มีผลประโยชน์ร่วมกันระหว่างผู้ประสงค์จะเสนอราคากับผู้ให้บริการตลาดกลางอิเล็กทรอนิกส์ ณ วันประกาศประกวดราคา ฯ หรือไม่เป็นผู้กระทำการอันเป็นการขัดขวางการแข่งขันราคาอย่างเป็นธรรม
- 1.4 ผู้ประสงค์จะเสนอราคาต้องไม่เป็นผู้ได้รับเอกสิทธิ์หรือความคุ้มกัน ซึ่งอาจปฏิเสธไม่ยอมขึ้นศาลไทยเว้นแต่รัฐบาลของผู้ประสงค์จะเสนอราคาได้มีคำสั่งให้สละสิทธิ์และความคุ้มกัน เช่นว่านั้น
- 1.5 ผู้ประสงค์จะเสนอราคาต้องไม่อยู่ในฐานะเป็นผู้ไม่แสดงบัญชีรายรับรายจ่ายหรือแสดงบัญชีรายรับรายจ่ายไม่ถูกต้องครบถ้วนในสาระสำคัญ
- 1.6 ผู้ประสงค์จะเสนอราคาต้องลงทะเบียนในระบบอิเล็กทรอนิกส์ ( e – Government Procurement : e – GP ) ของกรมบัญชีกลาง ที่เว็บไซต์ศูนย์ข้อมูลจัดซื้อจัดจ้างภาครัฐ ทั้งนี้ ผู้เสนอราคาที่ได้รับการคัดเลือก และหากมีการทำสัญญาซึ่งมีมูลค่าตั้งแต่ 2,000,000 บาท ( สองล้านบาท ) ขึ้นไป กับ บริษัท ไปรษณีย์ไทย จำกัด ให้รับจ่ายเงินผ่านบัญชีธนาคาร เว้นแต่ การจ่ายเงินแต่ละครั้งซึ่งมีมูลค่าไม่เกินสามหมื่นบาท สามารถจ่ายเงินเป็นเงินสดก็ได้ และให้จัดทำบัญชีแสดงรายรับรายจ่ายยื่นต่อกรมสรรพากร และปฏิบัติตามประกาศคณะกรรมการป้องกันและปราบปรามการทุจริตแห่งชาติ เรื่อง หลักเกณฑ์และวิธีการจัดทำและแสดงบัญชีรายการรับจ่ายของโครงการที่บุคคลหรือนิติบุคคลเป็นคู่สัญญากับหน่วยงานของรัฐ พ.ศ. 2554 และที่แก้ไขเพิ่มเติม

2. หลักฐานการเสนอราคา

ผู้ประสงค์จะเสนอราคาจะต้องเสนอเอกสาร คือ

2.1 ในกรณีผู้ประสงค์จะเสนอราคาเป็นนิติบุคคล

(ก) ห้างหุ้นส่วนสามัญหรือห้างหุ้นส่วนจำกัด ให้ยื่นสำเนาหนังสือรับรองการจดทะเบียนนิติบุคคล บัญชีรายชื่อหุ้นส่วนผู้จัดการ ผู้มีอำนาจควบคุม ( ถ้ามี ) พร้อมรับรองสำเนาถูกต้อง

ร่าง.....เห็นชอบ.....อนุมัติ.....

(นายธงชัย เจริญยิ่งยศ)  
ผยส.

(นายกาหลง ทรัพย์สอาด)  
รจป.(ป)

(นางสมร เทิดธรรมพิบูล)  
กจป.

๑ ๘ มี.ค. ๒๕๖๐

๒ ๗ มี.ค. ๒๕๖๐

๒ ๗ มี.ค. ๒๕๖๐

๑

(ข) บริษัทจำกัดหรือบริษัทมหาชนจำกัด ให้ยื่นสำเนาหนังสือรับรองการจดทะเบียนนิติบุคคล หนังสือบริคณห์สนธิ บัญชีรายชื่อกรรมการผู้จัดการ ผู้มีอำนาจควบคุม ( ถ้ามี ) และบัญชีผู้ถือหุ้นรายใหญ่ พร้อมรับรองสำเนาถูกต้อง

- 2.2 ในกรณีที่ผู้ประสงค์จะเสนอราคาเป็นผู้ประสงค์จะเสนอราคาร่วมกันในฐานะเป็นผู้ร่วมค้า ให้ยื่นสำเนาสัญญาของการเข้าร่วมค้า สำเนาบัตรประจำตัวประชาชนของผู้ร่วมค้า และในกรณีที่ผู้เข้าร่วมค้าฝ่ายใดเป็นบุคคลธรรมดาที่มีเชื้อชาติไทย ก็ให้ยื่นสำเนาหนังสือเดินทาง หรือผู้ร่วมค้าฝ่ายใดเป็นนิติบุคคล ให้ยื่นเอกสารตามที่ระบุไว้ใน ข้อ 2.1
- 2.3 แสดงบัตรประจำตัวประชาชนหรือหลักฐานทางราชการอื่นใด ที่มีรูปถ่ายแสดงด้วย ถ้าเจ้าหน้าที่ขอตรวจสอบ
- 2.4 หนังสือมอบอำนาจซึ่งปิดอากรแสตมป์ตามกฎหมายในกรณีที่ผู้ประสงค์จะเสนอราคามอบอำนาจให้บุคคลอื่นทำการแทน
- 2.5 สำหรับผู้ประสงค์จะเสนอราคาที่เป็นนิติบุคคลต่างด้าว ต้องยื่นขอรับใบอนุญาตประกอบธุรกิจตามพระราชบัญญัติการประกอบธุรกิจของคนต่างด้าว พุทธศักราช 2542 ให้ถูกต้องก่อน และเมื่อได้มีการลงนามในสัญญากับบริษัท ไปรษณีย์ไทย จำกัด แล้ว นิติบุคคลต่างด้าวนั้น จะต้องจัดส่งสำเนาสัญญาให้กรมพัฒนาธุรกิจการค้าด้วย
- 2.6 ใบเสร็จรับเงินค่าซื้อเอกสารข้อกำหนดในการประกวดราคาฯ มาแสดง ( กรณีมีการจำหน่ายเอกสารในการประกวดราคา ฯ )
- 2.7 สำเนาหนังสือรับรองสำนักงานทะเบียนหุ้นส่วนบริษัท กรมพัฒนาธุรกิจการค้า ซึ่งออกให้ในปีที่ยื่นซองประกวดราคา ฯ หรือปีก่อนวันยื่นซองประกวดราคาฯ ไม่เกิน 6 เดือน
- 2.8 สำเนาทะเบียนภาษีมูลค่าเพิ่ม ( แบบ ภ.พ.20 ) ในกรณีที่ผู้ประสงค์จะเสนอราคาเป็นผู้ประกอบการจดทะเบียนภาษีมูลค่าเพิ่มกับกรมสรรพากร

ถ้าผู้ประสงค์จะเสนอราคารายใดไม่ยื่นเอกสารที่เกี่ยวข้องตามข้อ 2.1 - 2.8 ให้ถือว่าผู้ประสงค์จะเสนอราคารายนั้น เสนอโดยผิดเงื่อนไข เว้นแต่คณะกรรมการประกวดราคา ฯ จะเห็นสมควรให้ผู้ประสงค์จะเสนอราคารายนั้นยื่นเอกสารและผู้ประสงค์จะเสนอราคาได้นำเอกสารดังกล่าวข้างต้นไปยื่นต่อคณะกรรมการประกวดราคา ฯ ภายในเวลาที่กำหนด จึงจะรับพิจารณาต่อไปได้

### 3. การเสนอราคา

3.1 ผู้ประสงค์จะเสนอราคาต้องยื่นข้อเสนอและรายละเอียดต่าง ๆ ตามแบบที่กำหนดไว้ในเอกสารประกวดราคา ฯ และหนังสือแสดงเงื่อนไขการซื้อและการจ้างด้วยวิธีการทางอิเล็กทรอนิกส์ ( ผู้ประสงค์จะเสนอราคาต้องลงนามในหนังสือแสดงเงื่อนไข ฯ พร้อมประทับตรา ( ถ้ามี ) ด้วย ) โดยไม่มีเงื่อนไขใด ๆ ทั้งสิ้น และจะต้องกรอกข้อความให้ถูกต้องครบถ้วน ลงลายมือชื่อของผู้ประสงค์จะเสนอราคาหรือผู้ที่ได้รับมอบอำนาจให้ชัดเจนโดยยื่นต่อเจ้าหน้าที่พัสดุหรือคณะกรรมการรับซอง ( แล้วแต่กรณี ) ที่ฝ่ายจัดหาและคลังพัสดุ บริษัทไปรษณีย์ไทย จำกัด ในวันที่และเวลาที่กำหนดไว้ในประกาศประกวดราคา ฯ ทั้งนี้ โดยถือเวลาตามนาฬิกาของฝ่ายจัดหาและคลังพัสดุ เป็นมาตรฐาน

ร่าง.....เห็นชอบ.....อนุมัติ.....

(นายธงชัย เจริญยิ่งยศ) (นายกาหลง ทรัพย์สอาด) (นางสมร เทิดธรรมพิบูล)

ฝยส. รจป.(ป) กจป.

๑ ๘ มี.ค. ๒๕๖๐ ๒๗ มี.ค. ๒๕๖๐ ๒๗ มี.ค. ๒๕๖๐

- (ก) ของเอกสารข้อเสนอให้จำหน่ายของถึง ผู้จัดการฝ่ายจัดหาและคลังพัสดุ บริษัท ไพรชณีย์ไทย จำกัด พร้อมทั้งระบุเรื่องประกวดราคา ฯ ไว้บนหน้าซองด้วย
- (ข) ในกรณีที่มิใช่ใบเสนอรายการพัสดุและข้อกำหนดทางวิชาการและทางเทคนิคของ บริษัท ไพรชณีย์ไทย จำกัด ผู้ประสงค์จะเสนอราคาต้องพิมพ์/เขียนข้อความดังต่อไปนี้ ยืนยันไว้ในใบเสนอรายการพัสดุและข้อกำหนดทางวิชาการและทางเทคนิคด้วย
- “ เมื่อ บริษัท ไพรชณีย์ไทย จำกัด ได้ยืนยันตกลงซื้อสิ่งของจาก ( ข้าพเจ้า/บริษัท/ห้าง/ร้าน ) แล้ว หาก ( ข้าพเจ้า/บริษัท/ห้าง/ร้าน ) ไม่มาจัดทำสัญญาเป็นหนังสือภายใน 15 วัน นับแต่วันที่ บริษัท ไพรชณีย์ไทย จำกัด ได้แจ้งให้มาทำสัญญา ( ข้าพเจ้า/บริษัท/ห้าง/ร้าน ) ยินยอมให้รับหลักประกันการปฏิบัติตามเงื่อนไข ฯ ทั้งหมด และถ้าบริษัท ไพรชณีย์ไทย จำกัด ได้จัดซื้อสิ่งของพร้อมการติดตั้ง (ถ้ามี) จากบุคคลอื่นแทน ในวงเงินจำนวนสูงขึ้นไปเท่าใด (ข้าพเจ้า/บริษัท/ห้าง/ร้าน) ยินยอมรับผิดชอบใช้ราคาที่สูงขึ้นนั้น ให้ บริษัท ไพรชณีย์ไทย จำกัด ทุกกรณี ”

ถ้าผู้ประสงค์จะเสนอราคารายใด ไม่ได้ยืนยันหรือยืนยันข้อความดังกล่าว ไม่ครบถ้วน ให้ถือว่าผู้ประสงค์จะเสนอราคารายนั้นเสนอโดยผิดเงื่อนไข และให้ตัดออกจากการพิจารณา เว้นแต่คณะกรรมการประกวดราคา ฯ หรือ บริษัท ไพรชณีย์ไทย จำกัด จะเห็นสมควรให้ผู้ประสงค์จะเสนอราคารายนั้นยืนยันภายในเวลาที่คณะกรรมการประกวดราคา ฯ หรือ บริษัท ไพรชณีย์ไทย จำกัด กำหนด จึงจะรับพิจารณาต่อไปได้

- 3.2 ในกรณีที่มีการกำหนดแบบรูปรายการ คุณลักษณะเฉพาะ รายการละเอียด ( SPECIFICATION ) หรือข้อกำหนดทางเทคนิคของพัสดุไว้ ผู้ประสงค์จะเสนอราคา จะต้องแนบแคตตาล็อก (ถ้ามี) ของแบบรูปรายการ คุณลักษณะเฉพาะรายการละเอียด ( SPECIFICATION ) หรือ ข้อกำหนดทางเทคนิค แล้วแต่กรณีของสิ่งของ ที่เสนอราคาเพื่อประกอบการพิจารณา พร้อมจัดทำข้อมูลเปรียบเทียบรายละเอียด ดังกล่าวตามที่บริษัท ไพรชณีย์ไทย จำกัด กำหนดเป็นรายข้อทุกข้อ โดยทำเครื่องหมาย อ้างอิงและหมายเลขข้อทุกข้อในแคตตาล็อกที่ยื่นเสนอให้ทราบโดยชัดเจนด้วย ( ถ้ามี )
- 3.3 ของข้อเสนอและรายละเอียดต่าง ๆ ที่ยื่นต่อ บริษัท ไพรชณีย์ไทย จำกัด แล้ว บริษัท ไพรชณีย์ไทย จำกัด สงวนสิทธิห้ามถอนคืนไม่ว่ากรณีใด ๆ
- 3.4 ผู้ประสงค์จะเสนอราคาจะต้องระบุแหล่งกำเนิดหรือประเทศที่ผลิตสิ่งของหรือพัสดุที่เสนอด้วย
- 3.5 ผู้ประสงค์จะเสนอราคาจะต้องกำหนดเวลาส่งมอบพัสดุตามที่บริษัท ไพรชณีย์ไทย จำกัด กำหนด
- 3.6 ในกรณีที่กำหนดให้ผู้ประสงค์จะเสนอราคาจะต้องส่งตัวอย่างพัสดุประกอบการพิจารณา ในการยื่นซองเสนอราคาหรือประกอบสัญญานั้น บริษัท ไพรชณีย์ไทย จำกัด จะไม่รับผิดชอบ ในความเสียหายใด ๆ ที่เกิดขึ้นแก่ตัวอย่างดังกล่าว และตัวอย่างที่เหลือหรือไม่ใช้แล้ว บริษัท ไพรชณีย์ไทย จำกัด จะคืนให้แก่ผู้ประสงค์จะเสนอราคาหรือหากจะดำเนินการเช่นใด แล้วจะแจ้งหรือระบุไว้ในเอกสารประกวดราคา ฯ ให้ผู้ประสงค์จะเสนอราคาทราบ

ร่าง.....เห็นชอบ.....อนุมัติ.....

(นายธงชัย เจริญยิ่งยศ) (นายกาหลง ทรัพย์สอาด) (นางสมร เทิดธรรมพิบูล)

ผยส. รจป.(ป) กจป.

๑๘ มี.ค. ๒๕๖๐ ๒๗ มี.ค. ๒๕๖๐ ๒๗ มี.ค. ๒๕๖๐

๑

- 3.7 ก่อนยื่นเอกสารประกวดราคา ฯ ผู้ประสงค์จะเสนอราคาควรตรวจดูเงื่อนไข รายละเอียดคุณลักษณะเฉพาะ ฯลฯ ให้ถี่ถ้วนและเข้าใจเอกสารประกวดราคา ฯ ทั้งหมดเสียก่อนที่จะตกลงยื่นข้อเสนอตามเงื่อนไขในเอกสารประกวดราคา ฯ
- 3.8 ผู้ประสงค์จะเสนอราคาจะต้องยื่นเอกสารประกวดราคา ฯ ในวันและเวลาที่ บริษัท ไปรษณีย์ไทย จำกัด กำหนด เมื่อพ้นกำหนดเวลายื่นเอกสารประกวดราคา ฯ แล้ว จะไม่รับเอกสารอื่นใด รวมทั้งตัวอย่างพัสดุ ( ถ้ามี่ ) เพิ่มเติมโดยเด็ดขาด

คณะกรรมการประกวดราคาฯ จะดำเนินการตรวจสอบคุณสมบัติของผู้ประสงค์จะเสนอราคาแต่ละรายว่าเป็นผู้ประสงค์จะเสนอราคาที่มีผลประโยชน์ร่วมกันกับผู้ประสงค์จะเสนอราคารายอื่น หรือเป็นผู้มีผลประโยชน์ร่วมกันระหว่างผู้ประสงค์จะเสนอราคากับผู้ให้บริการตลาดกลางอิเล็กทรอนิกส์ ณ วันประกาศประกวดราคา ฯ หรือไม่ พร้อมทั้งตรวจสอบรายละเอียด เงื่อนไขข้อเสนอต่าง ๆ ที่ผู้ประสงค์จะเสนอราคาได้เสนอต่อบริษัท ไปรษณีย์ไทย จำกัด ตามแคตตาล็อกและหรือแบบรูป รายการรายละเอียด คุณลักษณะเฉพาะของรายการพัสดุที่ยื่นเสนอราคา และแจ้งผู้ประสงค์จะเสนอราคาแต่ละรายทราบผลการพิจารณาเฉพาะของตนทางไปรษณีย์ลงทะเบียนตอบรับหรือวิธีอื่นใดที่มีหลักฐานว่าผู้ประสงค์จะเสนอราคาได้รับทราบแล้ว

หากปรากฏต่อคณะกรรมการประกวดราคา ฯ ก่อนหรือในขณะที่มีการเสนอราคาทางอิเล็กทรอนิกส์ว่ามีผู้ประสงค์จะเสนอราคากระทำการอันเป็นการขัดขวางการแข่งขันราคาอย่างเป็นธรรม คณะกรรมการประกวดราคา ฯ จะตัดรายชื่อผู้ประสงค์จะเสนอราคารายนั้นออกจากการเป็นผู้ประสงค์จะเสนอราคา และบริษัท ไปรษณีย์ไทย จำกัด จะพิจารณาลงโทษผู้ประสงค์จะเสนอราคาดังกล่าวเป็นผู้ทำงาน

ผู้ประสงค์จะเสนอราคาที่ไม่ผ่านการคัดเลือกเบื้องต้น เพราะเหตุเป็นผู้ประสงค์จะเสนอราคามีคุณสมบัติไม่ครบถ้วนหรือเป็นผู้ประสงค์จะเสนอราคาที่มีผลประโยชน์ร่วมกันกับผู้ประสงค์จะเสนอราคารายอื่น หรือเป็นผู้มีผลประโยชน์ร่วมกันระหว่างผู้ประสงค์จะเสนอราคากับผู้ให้บริการตลาดกลางอิเล็กทรอนิกส์ ณ วันประกาศประกวดราคา ฯ หรือเป็นผู้ประสงค์จะเสนอราคาที่ทำกรทำการอันเป็นการขัดขวางการแข่งขันราคาอย่างเป็นธรรม หรือผู้ประสงค์จะเสนอราคาที่ไม่ผ่านคุณสมบัติทางด้านเทคนิค อาจอุทธรณ์คำสั่งดังกล่าวต่อหัวหน้าหน่วยงานที่จัดหาพัสดุภายใน 3 วัน นับแต่วันที่ได้รับแจ้งจากคณะกรรมการประกวดราคา ฯ โดยยื่นแบบอุทธรณ์ที่ฝ่ายจัดหาและคลังพัสดุ ในเวลาปฏิบัติงาน การวินิจฉัยอุทธรณ์ของหัวหน้าหน่วยงานที่จัดหาพัสดุให้ถือเป็นที่สุด

หากปรากฏต่อคณะกรรมการประกวดราคา ฯ ว่า กระบวนการเสนอราคาซื้อทางอิเล็กทรอนิกส์ประสบข้อขัดข้องจนไม่อาจดำเนินการต่อไปให้แล้วเสร็จภายในเวลาที่กำหนดไว้คณะกรรมการประกวดราคา ฯ จะสั่งพักกระบวนการเสนอราคา โดยมีให้ผู้แทนผู้มีสิทธิเสนอ

ร่าง.....เห็นชอบ.....อนุมัติ.....

(นายธงชัย เจริญยิ่งยศ) (นายกาหลง ทรัพย์สอาด) (นางสมร เทิดธรรมพิบูล)

ผส. รจป.(ป) กจป.

๒๗ ม.ค. ๒๕๖๐ ๒๗ ม.ค. ๒๕๖๐ ๒๗ ม.ค. ๒๕๖๐

ราคาพบปะหรือติดต่อสื่อสารกับบุคคลอื่น และ เมื่อแก้ไขข้อขัดข้องแล้ว จะให้ดำเนินการกระบวนการเสนอราคาต่อไป จากขั้นตอนที่ค้างอยู่ภายในเวลาของการเสนอราคาที่ยังเหลือก่อนจะส่งพักกระบวนการเสนอราคา แต่ต้องสิ้นสุดกระบวนการเสนอราคาภายในวันเดียวกัน เว้นแต่คณะกรรมการประกวดราคา ฯ เห็นว่ากระบวนการเสนอราคาจะไม่แล้วเสร็จได้โดยง่ายหรือข้อขัดข้องไม่อาจแก้ไขได้ ประธานคณะกรรมการประกวดราคาซื้อ ฯ จะสั่งยกเลิกกระบวนการเสนอราคา และกำหนด วัน เวลาและสถานที่ เพื่อเริ่มต้นกระบวนการเสนอราคาใหม่ โดยจะแจ้งให้ผู้มีสิทธิเสนอราคาทุกรายที่อยู่ในสถานที่นั้นทราบ

คณะกรรมการประกวดราคา ฯ สงวนสิทธิในการตัดสินใจดำเนินการใด ๆ ระหว่างการประกวดราคา ฯ เพื่อให้การประกวดราคาฯ เกิดประโยชน์สูงสุดต่อบริษัท ไปรษณีย์ไทย จำกัด

3.9 ผู้ประสงค์จะเสนอราคาที่มีสิทธิได้รับการคัดเลือกให้เป็นผู้มีสิทธิเสนอราคาจะต้องปฏิบัติดังนี้

- (ก) ปฏิบัติตามเงื่อนไขที่ระบุไว้ในหนังสือแสดงเงื่อนไขการซื้อและการจ้างด้วยวิธีการทางอิเล็กทรอนิกส์ ที่ได้ยื่นมาพร้อมกับซองข้อเสนอทางเทคนิค
- (ข) ราคาสูงสุดของการประกวดราคาฯ จะต้องเริ่มต้นที่ 86,700,000.- บาท ( แปดสิบล้านเจ็ดแสนบาทถ้วน )
- (ค) ราคาที่เสนอในการประกวดราคา ฯ จะต้องต่ำกว่าราคาสูงสุดในการประกวดราคา ฯ
- (ง) ราคาที่เสนอจะต้องเป็นราคาที่รวมภาษีมูลค่าเพิ่ม และภาษีอื่น ๆ ( ถ้ามี ) รวมค่าใช้จ่ายที่ส่งไปเรียบร้อยแล้ว
- (จ) ผู้มีสิทธิเสนอราคาหรือผู้แทน จะต้องมาลงทะเบียนเพื่อเข้าสู่กระบวนการเสนอราคาตามวัน เวลา และสถานที่ที่กำหนด
- (ฉ) ผู้มีสิทธิเสนอราคาหรือผู้แทนที่มาลงทะเบียนแล้ว ต้อง LOG IN เข้าสู่ระบบ
- (ช) ผู้มีสิทธิเสนอราคาหรือผู้แทน ที่ LOG IN แล้ว จะต้องดำเนินการเสนอราคา โดยราคาที่เสนอในการประกวดราคา ฯ จะต้องต่ำกว่าราคาสูงสุดในการประกวดราคา และจะต้องเสนอลดราคาขั้นต่ำ ( Minimum Bid ) ไม่น้อยกว่าครึ่งละ 100,000.- บาท จากราคาสูงสุดในการประกวดราคา ฯ และการเสนอลดราคาครั้งถัด ๆ ไป ต้องเสนอลดราคาครั้งละไม่น้อยกว่า 100,000.- บาท จากราคาครั้งสุดท้ายที่เสนอลดแล้ว
- (ซ) ห้ามผู้มีสิทธิเสนอราคาถอนการเสนอราคา และเมื่อการประกวดราคาฯ เสร็จสิ้นแล้ว จะต้องยืนยันราคาต่อผู้ให้บริการตลาดกลางอิเล็กทรอนิกส์ ราคาที่ยืนยันจะต้องตรงกับราคาที่เสนอหลังสุด
- (ณ) ผู้มีสิทธิเสนอราคาที่ได้รับคัดเลือกให้เป็นผู้ชนะราคา ต้องรับผิดชอบค่าใช้จ่ายในการให้บริการเสนอราคาและค่าใช้จ่ายในการเดินทางของผู้ให้บริการตลาดกลางอิเล็กทรอนิกส์ ทั้งนี้ จะแจ้งให้ทราบในวันเสนอราคา

ร่าง.....เห็นชอบ.....อนุมัติ.....

(นายธงชัย เจริญยิ่งยศ) (นายกาหลง ทรัพย์สอาด) (นางสมร เทิดธรรมพิบูล)

ผส. รจป.(ป) กจป.

๑๘ มี.ค. ๒๕๖๐ ๒๗ มี.ค. ๒๕๖๐ ๒๗ มี.ค. ๒๕๖๐

- กรณี บริษัท ไปรษณีย์ไทย จำกัด มิได้มีการลงนามในสัญญาจัดซื้อหรือยกเลิก การประกวดราคาโครงการนั้น ๆ ผู้ให้บริการตลาดกลาง ฯ ไม่สามารถเรียกเก็บค่าใช้จ่าย ในการให้บริการเสนอราคา ฯ จากผู้มีสิทธิเสนอราคา และบริษัท ไปรษณีย์ไทย จำกัด ได้
- 3.10 ผู้ประสงค์จะเสนอราคาจะต้องเสนอกำหนดยื่นราคาไม่น้อยกว่า 120 วัน นับแต่วันยื่นยื่น ราคาสุดท้าย โดยภายในกำหนดยื่นราคา ผู้ประสงค์จะเสนอราคาต้องรับผิดชอบราคาที่ตน เสนอไว้ และจะถอนการเสนอราคามีได้
- 3.11 ผู้มีสิทธิเสนอราคาสามารถศึกษาและทำความเข้าใจในระบบและวิธีการเสนอราคา ของผู้ให้บริการตลาดกลางอิเล็กทรอนิกส์ ที่แสดงไว้ในเว็บไซต์ [www.gprocurement.go.th](http://www.gprocurement.go.th) และผู้มีสิทธิเสนอราคาต้องทำการทดลองวิธีการเสนอราคาในเว็บไซต์ของผู้ให้บริการตลาด กลางอิเล็กทรอนิกส์

#### 4. หลักประกันของ

- 4.1 ผู้ประสงค์จะเสนอราคาจะต้องวางหลักประกันการปฏิบัติตามเงื่อนไขการประกวดราคา ตามจำนวนที่ ปณท กำหนดพร้อมกับการยื่นซองข้อเสนอทางวิชาการและเทคนิค โดยหลักประกันดังกล่าวจะต้องมีระยะเวลาการค้ำประกันตั้งแต่วันยื่นซองข้อเสนอทางวิชาการ และเทคนิคครบคลุมไปจนถึงวันสิ้นสุดการยื่นราคา โดยใช้หลักประกันอย่างหนึ่งอย่างใด ตามที่ระบุไว้ต่อไปนี้

(ก) เงินสด

(ข) เช็คที่ธนาคารสั่งจ่ายให้แก่บริษัท ไปรษณีย์ไทย จำกัด ซึ่งเป็นเช็คลงวันที่ ยื่นซองข้อเสนอทางวิชาการและเทคนิคหรือก่อนหน้านั้นไม่เกิน 3 วันทำการ

(ค) หนังสือค้ำประกันของธนาคารภายในประเทศ

(ง) หนังสือค้ำประกันของบริษัทเงินทุน หรือบริษัทเงินทุนหลักทรัพย์ ที่ได้รับอนุญาต ให้ประกอบกิจการเงินทุนเพื่อการพาณิชย์และประกอบธุรกิจค้ำประกัน ตามประกาศ ของธนาคารแห่งประเทศไทย ซึ่งได้แจ้งเวียนชื่อให้ส่วนราชการต่างๆ ทราบแล้ว โดยอนุโลมให้ใช้ตามแบบหนังสือค้ำประกันของธนาคาร

(จ) พันธบัตรรัฐบาลไทย

หลักประกันนี้ บริษัท ไปรษณีย์ไทย จำกัด จะคืนให้ผู้ประสงค์จะเสนอราคาหรือ ผู้ค้ำประกันภายใน 15 วัน นับถัดจากวันที่ได้พิจารณาในเบื้องต้นเรียบร้อยแล้ว เว้นแต่ผู้มีสิทธิ เสนอการรายที่คัดเลือกไว้ซึ่งเสนอราคาต่ำสุดจะคืนให้ต่อเมื่อได้ทำสัญญาหรือข้อตกลง หรือ เมื่อผู้มีสิทธิเสนอราคาได้พ้นจากข้อผูกพันแล้ว การคืนหลักประกันของ ไม่ว่าในกรณีใด ๆ จะคืนให้โดยไม่มีดอกเบี้ย

- 4.2 หลักประกันดังกล่าวให้ผู้ประสงค์จะเสนอราคาแยกเสนอต่างหากจากซองเอกสารข้อเสนอ ทางวิชาการและเทคนิค โดยยื่นต่อเจ้าหน้าที่/คณะกรรมการรับซอง ฯ ในเวลายื่นซอง เพื่อที่จะได้ตรวจสอบความถูกต้อง หากหลักประกันไม่ถูกต้องตามที่กำหนดไว้ด้วยเหตุใด ๆ ก็ดี บริษัท ไปรษณีย์ไทย จำกัด อาจไม่รับพิจารณา

ร่าง.....เห็นชอบ.....อนุมัติ.....

(นายธงชัย เจริญยิ่งยศ)

(นายกาหลง ทรัพย์สอาด)

(นางสมร เทิดธรรมพิบูล)

ผส.

รจป.(ป)

กจป.

๑๘ มี.ค. ๒๕๖๐

๒๗ มี.ค. ๒๕๖๐

๒๗ มี.ค. ๒๕๖๐



- 4.3 หลักประกันนี้จะแปรสภาพเป็นหลักประกันสัญญาต่อไปได้ เฉพาะประเภทที่สามารถ  
ผูกพันต่อไปได้เท่านั้น โดยเมื่อบริษัท ไปรษณีย์ไทย จำกัด ได้ตกลงซื้อจากผู้ที่ชนะ  
การประกวดราคา ฯ รายใดแล้ว หากหลักประกันนี้ต่ำกว่าหลักประกันสัญญา  
ที่บริษัท ไปรษณีย์ไทย จำกัด กำหนด ผู้ที่ชนะการประกวดราคา ฯ จะต้องส่งหลักประกัน  
เพิ่มเติมให้จนครบ
- 4.4 หากผู้ประกวดราคาถอนการเสนอราคาหรือไม่ไปทำสัญญากับ บริษัท ไปรษณีย์ไทย จำกัด  
ภายในกำหนดเวลาที่ได้นัดหมาย บริษัท ไปรษณีย์ไทย จำกัด จะริบหลักประกันดังกล่าว  
หรือเรียกร่อง จากผู้ออกหนังสือค้ำประกันและสงวนสิทธิที่จะถือว่าผู้ที่ไม่ไปทำสัญญากับ  
บริษัท ไปรษณีย์ไทย จำกัด เป็นผู้ทิ้งงานด้วย
- 4.5 บริษัท ไปรษณีย์ไทย จำกัด จะริบหลักประกันของของผู้มีสิทธิเสนอราคา ร้อยละ 2.5  
ของวงเงินที่จัดหา กรณีผู้มีสิทธิเสนอราคากระทำผิดเงื่อนไข ดังนี้
- (ก) ผู้มีสิทธิเสนอราคาไม่ส่งผู้แทนมาลงทะเบียนเพื่อเข้าสู่กระบวนการเสนอราคา  
ตามวัน เวลา และสถานที่ที่กำหนด
  - (ข) ผู้มีสิทธิเสนอราคาที่มาลงทะเบียนแล้วไม่ LOG IN เข้าสู่ระบบ
  - (ค) ผู้มีสิทธิเสนอราคา LOG IN แล้ว แต่ไม่มีการเสนอราคา หรือเสนอราคาผิด  
เงื่อนไขที่กำหนด โดยการเสนอราคาสูงกว่า หรือเท่ากับราคาเริ่มต้นการประมูล  
หรือ เสนอลดราคาขั้นต่ำ ( Minimum Bid ) แต่ละครั้งที่เสนอลดราคาน้อยกว่า  
100,000.- บาท
  - (ง) ผู้มีสิทธิเสนอราคาไม่ลงลายมือชื่อในแบบยื่นยื่นราคาสุดท้ายในการเสนอราคา

## 5. หลักเกณฑ์และสิทธิในการพิจารณา

- 5.1 หากผู้ประสงค์จะเสนอราคารายใดมีคุณสมบัติหรือยื่นหลักฐานการเสนอราคาไม่ถูกต้อง  
ไม่ครบถ้วน หรือยื่นเอกสารประกวดราคาฯ ไม่ถูกต้องครบถ้วนตามที่บริษัท ไปรษณีย์ไทย จำกัด  
กำหนดไว้แล้ว คณะกรรมการประกวดราคา ฯ จะไม่รับพิจารณาข้อเสนอของผู้ประสงค์จะเสนอ  
ราคารายนั้น เว้นแต่เป็นข้อผิดพลาด หรือ ผิดหลงเพียงเล็กน้อยหรือผิดพลาดไปจากเงื่อนไข  
ของเอกสารประกวดราคา ฯ ในส่วนที่มีใช้สาระสำคัญ ทั้งนี้ เฉพาะในกรณีที่พิจารณาเห็นว่า  
จะเป็นประโยชน์ต่อบริษัท ไปรษณีย์ไทย จำกัด เท่านั้น
- 5.2 บริษัท ไปรษณีย์ไทย จำกัด สงวนสิทธิไม่พิจารณาราคาของผู้ประสงค์จะเสนอราคา  
โดยไม่มีการผ่อนผัน ในกรณีดังต่อไปนี้
- (ก) ไม่ปรากฏชื่อเป็นผู้รับเอกสารประกวดราคา ฯ หรือหลักฐานการรับเอกสารประกวด  
ราคา ฯ ของบริษัท ไปรษณีย์ไทย จำกัด
  - (ข) เสนอรายละเอียดแตกต่างไปจากเงื่อนไข ที่กำหนดในเอกสารประกวดราคา ฯ  
ที่เป็นสาระสำคัญ หรือมีผลทำให้เกิดความได้เปรียบเสียเปรียบแก่ผู้เสนอรายอื่น

ร่าง.....เห็นชอบ.....อนุมัติ.....

(นายรัชชัย เจริญยิ่งยศ)  
ผยส.

๑๘ ม.ค. ๒๕๖๐

(นายกาหลง ทรัพย์สอาด)

รจป.(ป)

๒๗ ม.ค. ๒๕๖๐

(นางสมร เทิดธรรมพิบูล)

กจป.

๒๗ ม.ค. ๒๕๖๐

๑

- 5.3 ในการตัดสินใจการประกวดราคา ฯ หรือในการทำสัญญา คณะกรรมการประกวดราคา ฯ หรือ บริษัท ไปรษณีย์ไทย จำกัด มีสิทธิให้ผู้ประสงค์จะเสนอราคาชี้แจงข้อเท็จจริง สภาพฐานะ หรือข้อเท็จจริงอื่นใดที่เกี่ยวข้องกับผู้ประสงค์จะเสนอราคาได้บริษัท ไปรษณีย์ไทย จำกัด มีสิทธิที่จะไม่รับราคาหรือไม่ทำสัญญา หากหลักฐานดังกล่าวไม่มีความเหมาะสม หรือไม่ถูกต้อง
- 5.4 บริษัท ไปรษณีย์ไทย จำกัด ทรงไว้ซึ่งสิทธิที่จะไม่รับราคาต่ำสุด หรือราคาหนึ่งราคาใด หรือราคาที่เสนอทั้งหมดก็ได้ และอาจพิจารณาเลือกซื้อในจำนวน หรือขนาดหรือเฉพาะรายการหนึ่งรายการใด หรืออาจยกเลิกการประกวดราคา ฯ โดยไม่พิจารณาจัดซื้อเลยก็ได้ สุดแต่จะพิจารณา ทั้งนี้ เพื่อประโยชน์ของ บริษัท ไปรษณีย์ไทย จำกัด เป็นสำคัญ และให้ถือว่าการตัดสินใจของบริษัท ไปรษณีย์ไทย จำกัด เป็นเด็ดขาด ผู้ประสงค์จะเสนอราคาจะเรียกร้องค่าเสียหายใด ๆ มิได้ รวมทั้งบริษัท ไปรษณีย์ไทย จำกัด จะพิจารณายกเลิกการประกวดราคา ฯ และลงโทษผู้ประสงค์จะเสนอราคาเป็นผู้ทำงานไม่ว่าจะเป็นผู้ประสงค์จะเสนอราคาที่ได้รับการคัดเลือกหรือไม่ก็ตาม หากมีเหตุที่เชื่อได้ว่าการเสนอราคากระทำการโดยไม่สุจริต เช่น การเสนอราคาเอกสารอันเป็นเท็จ หรือใช้ชื่อบุคคลธรรมดา หรือนิติบุคคลอื่นมาเสนอราคาแทน เป็นต้น
- 5.5 ในกรณีที่ปรากฏข้อเท็จจริงภายหลังจากการประกวดราคา ฯ ว่าผู้ประสงค์จะเสนอราคาที่มีสิทธิได้รับการคัดเลือกเป็นผู้มีสิทธิเสนอราคาที่มีผลประโยชน์ร่วมกันกับผู้ที่มีสิทธิเสนอราคารายอื่น หรือเป็นผู้มีผลประโยชน์ร่วมกันระหว่างผู้มีสิทธิเสนอราคากับผู้ให้บริการตลาดกลางอิเล็กทรอนิกส์ ณ วันประกาศประกวดราคา ฯ หรือเป็นผู้มีสิทธิเสนอราคา ที่กระทำการอันเป็นการขัดขวางการแข่งขันราคาอย่างเป็นธรรม ตามข้อ 1.3 บริษัท ไปรษณีย์ไทย จำกัด มีอำนาจที่จะตัดรายชื่อผู้มีสิทธิเสนอราคาที่มีสิทธิได้รับการคัดเลือกดังกล่าว และบริษัท ไปรษณีย์ไทย จำกัด จะพิจารณาลงโทษผู้มีสิทธิเสนอราคารายนั้นเป็นผู้ทำงาน
- 5.6 บริษัท ไปรษณีย์ไทย จำกัด มีสิทธิที่จะเชิญผู้ประสงค์จะเสนอราคามาชี้แจง หรือให้นำอุปกรณ์/พัสดุที่เสนอมาทำการทดสอบคุณสมบัติหรือสมรรถนะเพื่อประกอบการพิจารณาได้ และในระหว่างการพิจารณาหากมีปัญหาเกี่ยวกับการวินิจฉัยตีความใด ๆ ให้ถือคำวินิจฉัยของบริษัท ไปรษณีย์ไทย จำกัด เป็นเด็ดขาด
- 5.7 บริษัท ไปรษณีย์ไทย จำกัด ทรงไว้ซึ่งสิทธิที่จะขอทดสอบการทำงาน/คุณสมบัติของอุปกรณ์/พัสดุที่ผู้ประสงค์จะเสนอราคาได้นำผลการทดสอบมาเป็นหลักฐานในการเสนอราคากับบริษัท ไปรษณีย์ไทย จำกัด ณ สถานที่ของผู้ประสงค์จะเสนอราคาหรือสถานที่ใดที่บริษัท ไปรษณีย์ไทย จำกัด เห็นว่าเหมาะสม ในระหว่างการทดสอบ หากมีปัญหาเกี่ยวกับการวินิจฉัยตีความใด ๆ ให้ถือคำวินิจฉัยของบริษัท ไปรษณีย์ไทย จำกัด เป็นเด็ดขาด และบริษัท ไปรษณีย์ไทย จำกัด ไม่ต้องรับผิดชอบค่าใช้จ่ายใด ๆ ทั้งสิ้น ในการดำเนินการทดสอบดังกล่าว

ร่าง.....

(นายธงชัย เจริญยิ่งยศ)  
ผยส.

๑๘ มี.ค. ๒๕๖๐

เห็นชอบ.....

(นายกาหลง ทรัพย์สอาด)

รจป.(ป)  
๒๗ มี.ค. ๒๕๖๐

อนุมัติ.....

(นางสมร เทิดธรรมพิบูล)  
กจป.

๒๗ มี.ค. ๒๕๖๐

6. การทำสัญญาซื้อขาย

- 6.1 ในกรณีที่ผู้ชนะการประกวดราคา ฯ (ผู้ค้า) สามารถส่งมอบสิ่งของได้ ครบถ้วนภายใน 7 วันทำการ นับถัดจากวันลงนามในใบสั่งซื้อหรือข้อตกลงซื้อขาย บริษัท ไปรษณีย์ไทย จำกัด อาจพิจารณา จัดทำเป็นใบสั่งซื้อหรือข้อตกลงซื้อแทนการทำสัญญาซื้อก็ได้
- 6.2 ในกรณีที่ผู้ชนะการประกวดราคา ฯ ไม่สามารถส่งมอบสิ่งของได้ครบถ้วนภายใน 7 วันทำการ บริษัท ไปรษณีย์ไทย จำกัด เห็นว่าไม่สมควรจัดทำใบสั่งซื้อ ข้อตกลง ผู้ชนะการประกวดราคา ฯ จะต้องทำสัญญาซื้อขายกับบริษัท ไปรษณีย์ไทย จำกัด ภายในกำหนดเวลาที่นัดหมายไว้
- 6.3 เมื่อผู้ชนะการประกวดราคา ฯ ได้ลงนามสัญญากับบริษัท ไปรษณีย์ไทย จำกัด แล้ว ให้ถือว่า วันที่ลงนามในสัญญาเป็นวันเริ่มต้นของอายุสัญญา
- 6.4 ในวันทำสัญญาผู้ชนะการประกวดราคา ฯ จะต้องนำหลักประกันสัญญา จำนวนร้อยละ 10 ของราคาพัสดุที่ตกลงซื้อทั้งหมดมามอบให้แก่บริษัท ไปรษณีย์ไทย จำกัด โดยใช้หลักประกัน อย่างหนึ่งอย่างใด ดังต่อไปนี้
  - (ก) เงินสด
  - (ข) เช็คที่ธนาคารสั่งจ่ายให้แก่บริษัท ไปรษณีย์ไทย จำกัด ซึ่งเป็นเช็คลงวันที่ทำสัญญา หรือก่อนหน้านั้นไม่เกิน 3 วันทำการของบริษัท ไปรษณีย์ไทย จำกัด
  - (ค) หนังสือค้ำประกันของธนาคารในประเทศตามแบบที่บริษัท ไปรษณีย์ไทย จำกัด กำหนด
  - (ง) พันธบัตรรัฐบาลไทย
 หลักประกันนี้จะคืนให้ โดยไม่มีดอกเบี้ยต่อเมื่อคู่สัญญาพ้นจากข้อผูกพันตามสัญญาซื้อขายแล้ว
- 6.5 หากผู้ชนะการประกวดราคาซื้อ ฯ ไม่ไปทำสัญญาภายในเวลาที่กำหนด บริษัท ไปรษณีย์ไทย จำกัด จะริบหลักประกันของหรือเรียกครองจากผู้ออกหนังสือค้ำประกันของทันที และจะพิจารณาเรียกร้อง ให้ชดใช้ความเสียหายอื่นที่อาจมี รวมทั้งจะพิจารณาให้เป็นผู้ทำงาน

7. การรับประกัน

ผู้ขายยอมรับประกันความชำรุดบกพร่องหรือขัดข้องของสิ่งของที่ตกลงขายตามที่บริษัท ไปรษณีย์ไทย จำกัด กำหนด นับแต่วันที่ได้รับอนุญาตให้รับไว้ใช้งาน โดยให้นับวันที่ได้รับอนุญาต ให้รับไว้ใช้งานเป็นวันเริ่มต้นและภายในกำหนดเวลาดังกล่าว หากสิ่งของที่ส่งมอบเกิดชำรุดบกพร่อง หรือขัดข้องอันเนื่องจากการใช้งานตามปกติ ผู้ขายจะต้องจัดการซ่อมแซมหรือแก้ไขให้อยู่ในสภาพ ที่ใช้งานได้ดีดังเดิมตามที่บริษัท ไปรษณีย์ไทย จำกัด กำหนด นับแต่วันที่ได้รับแจ้ง โดยไม่คิดค่าใช้จ่าย ใด ๆ ทั้งสิ้น โดยให้นับวันที่ได้รับแจ้งเป็นวันเริ่มต้น ในกรณีที่ผู้ขายไม่มาซ่อมแซมแก้ไขภายในเวลาที่ กำหนด ปณท ทรงสิทธิที่จะปรับผู้ขายเป็นรายวันได้ ตามเงื่อนไขที่กำหนดในข้อกำหนดรายการ ละเอียด (SPECIFICATION) ทั้งนี้ ถ้าการซ่อมแซมหรือแก้ไขในแต่ละครั้งใช้เวลามากกว่าที่บริษัท ไปรษณีย์ไทย จำกัด กำหนด ให้นับจำนวนวันที่ซ่อมแซมหรือแก้ไขที่เกินจากที่กำหนดเพิ่มเข้ากับเวลา รับประกันที่เหลืออยู่ เฉพาะสิ่งของที่ชำรุดบกพร่องหรือขัดข้องนั้นทุกครั้งไป ยกเว้นสิ่งของที่ชำรุด บกพร่องหรือขัดข้องนั้นทำให้ไม่สามารถใช้งานได้ทั้งหมด ให้นับวันเพิ่มเข้ากับเวลาประกันที่เหลืออยู่ ทั้งหมดทุกครั้งไป

ร่าง.....เห็นชอบ.....อนุมัติ.....

(นายธงชัย เจริญยิ่งยศ) (นายกาหลง ทรัพย์สอาด) (นางสมร เทิดธรรมพิบูล)

ผยส. รจบ.(ป) กจป.

๑๘ ม.ค. ๒๕๖๐ ๒๗ ม.ค. ๒๕๖๐ ๒๗ ม.ค. ๒๕๖๐

8. การขนส่ง การชำระภาษี การประกันภัย และการนำเข้าราชอาณาจักร

8.1 เมื่อบริษัท ไปรษณีย์ไทย จำกัด ได้คัดเลือกผู้มีสิทธิเสนอราคารายได้ให้เป็นผู้ขาย และได้ตกลงซื้อขายตามการประกวดราคา ฯ แล้ว หากผู้ขายจะต้องส่งหรือนำสิ่งของมาเพื่องานดังกล่าวเข้ามาจากต่างประเทศ และของนั้นต้องนำเข้ามาโดยทางเรือในเส้นทางที่มีเรือไทยเดินอยู่และสามารถให้บริการรับขนได้ตามที่รัฐมนตรีว่าการกระทรวงคมนาคมประกาศกำหนด ผู้มีสิทธิเสนอราคาซึ่งเป็นผู้ขายจะต้องปฏิบัติตามกฎหมายว่าด้วยการส่งเสริมการพาณิชย์นาวีโดยเคร่งครัด ดังนี้

- (ก) แจ้งการส่งหรือนำสิ่งของดังกล่าวเข้ามาจากต่างประเทศ ต่อกรมเจ้าท่าภายใน 7 วันนับแต่วันที่ผู้รับจ้างส่ง หรือซื้อขายของจากต่างประเทศ เว้นแต่เป็นของที่รัฐมนตรีว่าการกระทรวงคมนาคมประกาศยกเว้นให้บรรทุกโดยเรืออื่นได้
- (ข) จัดการให้สิ่งของดังกล่าวบรรทุกโดยเรือไทย หรือเรือที่มีสิทธิเช่นเดียวกับเรือไทย จากต่างประเทศมายังประเทศไทย เว้นแต่จะได้รับอนุญาตจากกรมเจ้าท่าให้บรรทุกสิ่งของนั้น โดยเรืออื่นที่มีธงเรือไทย ซึ่งจะต้องได้รับอนุญาตเช่นนั้นก่อนบรรทุกของลงเรืออื่น หรือเป็นของที่รัฐมนตรีว่าการกระทรวงคมนาคมประกาศยกเว้นให้บรรทุกของลงเรืออื่น
- (ค) ในกรณีที่ไม่ปฏิบัติตาม (ก) หรือ (ข) ผู้รับจ้างจะต้องรับผิดชอบตามกฎหมายว่าด้วยการส่งเสริมการพาณิชย์นาวี

8.2 ผู้ขายจะต้องรับผิดชอบเกี่ยวกับการประกอบเครื่อง การบรรจุหีบห่อ การขนส่ง การประกันภัย การนำเข้าราชอาณาจักร การชำระภาษีศุลกากร การชำระภาษีภายในประเทศอื่น ๆ ค่าธรรมเนียมและค่าบริการขนส่งสำหรับสิ่งของที่จัดซื้อครั้งนี้ทั้งสิ้น โดยผู้ขายจะต้องออกค่าใช้จ่ายและเป็นผู้ดำเนินการดังกล่าว

9. การส่งมอบ และเงื่อนไขการส่งมอบ

9.1 กำหนดส่งมอบของตามที่กำหนดไว้ในประกาศการประกวดราคา ฯ การส่งมอบสิ่งของให้ปฏิบัติดังนี้

- (ก) สิ่งของที่ไม่มีการติดตั้ง เช่น อะไหล่หรือเครื่องมือทดสอบ ต้องแจ้งล่วงหน้าไม่น้อยกว่า 7 วันทำการ
- (ข) สิ่งของที่ต้องทำการติดตั้งหรือปรับปรุง ก่อสร้างพื้นที่หรืออาคารเพื่อการติดตั้งต้องแจ้งล่วงหน้าไม่น้อยกว่า 30 วัน

การดำเนินการตามข้อ 9.1(ก) และ 9.1(ข) ผู้ขายต้องทำเป็นหนังสือไปยื่นต่อผู้ซื้อ ณ ฝ่ายจัดหาและคลังพัสดุ บริษัท ไปรษณีย์ไทย จำกัด ภายในเวลาปฏิบัติงาน

ร่าง.....เห็นชอบ.....อนุมัติ.....  
(นายธงชัย เจริญยิ่งยศ) (นายกาหลง ทรัพย์สอาด) (นางสมร เทิดธรรมพิบูล)  
ผส. รจบ.(ป) กจป.  
๑๙ มี.ค. ๒๕๖๐ ๒๗ มี.ค. ๒๕๖๐ ๒๗ มี.ค. ๒๕๖๐

- 9.2 ผู้ขายต้องมีหนังสือจากผู้ผลิตหรือผู้จำหน่ายที่รับรองว่าสิ่งของที่ขายเป็นของใหม่ ของแท้ ไม่เคยถูกใช้งานมาก่อน พร้อมทั้งแนบใบขนสินค้าขาเข้ามาในเวลาส่งมอบของด้วยสำหรับ สิ่งของที่สั่งจากต่างประเทศ
- 9.3 ในการตรวจทดลองหรือทดสอบสิ่งของที่ผู้ขายส่งมอบ ผู้ขายยินยอมให้ผู้ซื้อหรือคณะกรรมการ ตรวจรับหรือพนักงานของผู้ซื้อหรือสถาบันอื่นที่ผู้ซื้อเห็นสมควรเป็นผู้ตรวจทดลองหรือทดสอบ สิ่งของตามกรรมวิธีของผู้ซื้อหรือสถาบันที่เป็นผู้ตรวจทดลองหรือทดสอบสิ่งของนั้น และผู้ขาย ยินยอมออกค่าใช้จ่ายในการตรวจ ทดลองหรือทดสอบเองทั้งหมด และในการตรวจรับ คณะกรรมการตรวจรับของผู้ซื้อจะดำเนินการตรวจรับเฉพาะในเวลาทำการปกติ คือ 08.30 - 16.30 น. หยุดวันเสาร์ วันอาทิตย์และวันหยุดราชการ ในกรณีที่ผู้ขายประสงค์จะทำการ ตรวจรับนอกเหนือจากเวลาดังกล่าวจะต้องแจ้งให้ผู้ซื้อทราบ พร้อมทั้งจะต้องรับผิดชอบ ในค่าใช้จ่ายในการปฏิบัติงานล่วงเวลาตามระเบียบของผู้ซื้อด้วย

ในกรณีที่มีความเสียหายเกิดขึ้นแก่สิ่งของที่ได้ทดลองหรือทดสอบ ผู้ขายยอมรับ ความเสียหายนั้น โดยจะไม่ใช่สิทธิเรียกร้องค่าเสียหายใด ๆ จากผู้ซื้อ พนักงานของผู้ซื้อ หรือ สถาบันที่เป็นผู้ตรวจทดลองหรือทดสอบในทุกกรณี

- 9.4 ในการส่งมอบของ ถ้าผู้ขายไม่ส่งมอบสิ่งของที่ตกลงขายให้แก่ผู้ซื้อ หรือส่งมอบสิ่งของทั้งหมด ไม่ถูกต้อง หรือไม่ครบจำนวน ผู้ซื้อ มีสิทธิบอกเลิกสัญญาได้

ในการตรวจรับมอบสิ่งของ หากปรากฏว่าสิ่งของที่ส่งนั้นมีทั้งถูกต้องและไม่ถูกต้อง ตามเงื่อนไขของสัญญาละกัน ผู้ซื้อ มีสิทธิรับมอบเฉพาะสิ่งของที่ต้องตามสัญญาและบอกปิด ไม่รับสิ่งของรายการที่ไม่ถูกต้อง แล้วให้ผู้ขายนำสิ่งของมาเปลี่ยนสิ่งของที่ผู้ซื้อบอกปิดให้ถูกต้อง ภายในกำหนดของสัญญา หากพ้นกำหนดผู้ขายไม่นำสิ่งของมาเปลี่ยนให้ถูกต้อง ผู้ซื้อ มีสิทธิ บอกเลิกการสั่งซื้อเฉพาะรายการที่ไม่ถูกต้องนั้น และในกรณีนี้ผู้ขายยอมรับผิดเช่นเดียวกันกับ วรรคหนึ่งเสมือนหนึ่งว่าได้มีการบอกเลิกสัญญาด้วย

ในกรณีที่ผู้ซื้อใช้สิทธิบอกเลิกสัญญา ผู้ขายยอมให้ผู้ซื้อรับหลักประกันหรือเรียกร้อง จากธนาคารผู้ออกหนังสือค้ำประกันเป็นจำนวนเงินทั้งหมดหรือบางส่วนก็ได้แล้วแต่ ผู้ซื้อจะ เห็นสมควร และถ้าผู้ซื้อจัดซื้อสิ่งของจากบุคคลอื่นเต็มจำนวนหรือเฉพาะจำนวนที่ขาดส่งแล้วแต่ กรณีภายในกำหนด 6 เดือน นับแต่วันที่บอกเลิกสัญญา โดยให้นับวันที่บอกเลิกสัญญาเป็น วันเริ่มต้น ผู้ขายยอมรับผิดชดใช้ราคาที่เพิ่มขึ้นจากราคาที่กำหนดไว้ในสัญญาด้วย

## 10. การปรับ

ตามความในข้อ 9.4 ในกรณีที่ผู้ซื้อไม่ใช่สิทธิบอกเลิกสัญญา ผู้ขายยอมให้ผู้ซื้อปรับ เป็นรายวันในอัตราร้อยละ 0.20 ของราคาส่งของที่ยังไม่ได้รับมอบ นับแต่วันถัดจากวันครบ กำหนดสัญญาจนถึงวันที่ผู้ขายได้นำสิ่งของมาส่งมอบให้แก่ผู้ซื้อจนถูกต้องครบถ้วน

ร่าง..... เห็นชอบ..... อนุมัติ.....

(นายธงชัย เจริญยิ่งยศ) (นายกาหลง ทรัพย์สอาด) (นางสมร เทิดธรรมพิบูล)

ผส. รจป.(ป) กจป.

๑๘ มี.ค. ๒๕๖๐ ๒๗ มี.ค. ๒๕๖๐ ๒๗ มี.ค. ๒๕๖๐

การซื้อสิ่งของที่ประกอบกันเป็นชุด ถ้าขาดส่วนประกอบส่วนหนึ่งส่วนใดแล้ว จะไม่สามารถใช้การได้ทั้งชุดถึงแม้ผู้ขายจะส่งมอบสิ่งของภายในกำหนดสัญญา แต่ยังคงขาดส่วนประกอบบางส่วน ต่อมาได้ส่งมอบส่วนประกอบที่ยังขาดนั้นเกินกำหนดสัญญา ให้ถือว่าไม่ได้ส่งมอบสิ่งของนั้นเลย และผู้ขายยอมให้ผู้ซื้อปรับเป็นรายวันในอัตราร้อยละ 0.20 ของราคาของทั้งชุด

การซื้อสิ่งของเป็นชุดกับมีอะไหล่และหรือเครื่องมือด้วย หากผู้ขายส่งมอบสิ่งของครบชุดภายในกำหนดสัญญา แต่ส่งมอบอะไหล่และหรือเครื่องมือเกินกำหนด ผู้ขายยอมให้ผู้ซื้อปรับเป็นรายวันในอัตราร้อยละ 0.20 ของราคาอะไหล่และหรือเครื่องมือ

การซื้อสิ่งของที่คิดราคารวมทั้งค่าติดตั้งหรือทดลองด้วย ถ้าติดตั้งหรือทดลองเกินกว่ากำหนดตามสัญญาเป็นจำนวนวันเท่าใด ผู้ขายยอมให้ผู้ซื้อปรับเป็นรายวันในอัตราร้อยละ 0.20 ของราคาทั้งหมด

ของที่เสนอรวมกับสิ่งของที่เสนอขายโดยไม่คิดราคา ตลอดจนการฝึกอบรมหรืออื่นใด โดยไม่คิดค่าใช้จ่ายหรือจัดทำให้โดยไม่คิดมูลค่าแล้ว เมื่อบริษัท ไปรษณีย์ไทย จำกัด ได้ตกลงซื้อแล้วจะกำหนดไว้ในสัญญาด้วย หากไม่ปฏิบัติตามข้อสัญญาจะต้องถูกปรับตามอัตราที่กำหนดไว้ในสัญญาเช่นเดียวกัน

ในระหว่างที่มีการปรับนั้น ถ้าผู้ซื้อเห็นว่าผู้ขายไม่อาจปฏิบัติตามสัญญาต่อไปได้ ผู้ซื้อจะใช้สิทธิบอกเลิกสัญญาและริบหลักประกันหรือเรียกร่องจากธนาคารผู้ออกหนังสือค้ำประกันเป็นจำนวนเงินทั้งหมด หรือแต่บางส่วนก็ได้แล้วแต่ผู้ซื้อจะเห็นสมควรกับเรียกร่องให้ชดใช้ราคาที่เพิ่มขึ้นจากราคาที่กำหนดไว้ในสัญญาตามข้อ 9.4 วรรคสาม นอกเหนือจากการปรับ จนถึงวันบอกเลิกสัญญาด้วยก็ได้

กรณีงดหรือลดค่าปรับหรือการขอขยายเวลาทำการตามสัญญาจะกระทำมิได้ เว้นแต่ เป็นเหตุสุดวิสัย หรือเป็นเพราะความผิดพลาดหรือความบกพร่องของฝ่ายผู้ซื้อ หรือเหตุเกิดจากพฤติการณ์อันหนึ่งอันใดที่ผู้ขายไม่ต้องรับผิดชอบตามกฎหมาย ทั้งนี้ ผู้ขายจะต้องแจ้งเหตุดังกล่าวให้ บริษัท ไปรษณีย์ไทย จำกัด ทราบภายใน 15 วัน นับแต่เหตุนั้นได้สิ้นสุดลง หากมิได้แจ้งภายในเวลาที่กำหนด ผู้ขายจะยกมากล่าวอ้างเพื่อขอลดหรืองดค่าปรับหรือขอขยายเวลาในภายหลังมิได้ เว้นแต่เหตุที่เกิดเพราะความผิดพลาดหรือความบกพร่อง ของฝ่ายบริษัท ไปรษณีย์ไทย จำกัด ซึ่งมีหลักฐานชัดเจน หรือ บริษัท ไปรษณีย์ไทย จำกัด ทราบที่อยู่แล้วตั้งแต่ต้น

ร่าง.....เห็นชอบ.....อนุมัติ.....  
(นายธงชัย เจริญยิ่งยศ) (นายกาหลง ทรัพย์สอาด) (นางสมร เทิดธรรมพิบูล)  
ฝยส. รจบ.(ป) กจบ.  
๑ ๘ ม.ค. ๒๕๖๐ ๒๗ ม.ค. ๒๕๖๐ ๒๗ ม.ค. ๒๕๖๐

11. เงื่อนไขในการชำระเงิน

บริษัท ไปรษณีย์ไทย จำกัด จะชำระเงินให้ผู้ขายเป็นงวด ๆ ตามมูลค่าสิ่งของที่ส่งมอบในแต่ละงวด เมื่อผู้ขายส่งมอบรถยนต์ครบถ้วนถูกต้อง และบริษัท ไปรษณีย์ไทย จำกัด อนุมัติรับไว้ใช้งาน

ในกรณีที่มีการโอนสิทธิเรียกร้องในการชำระเงินตามสัญญาให้แก่บุคคลอื่น เมื่อมีการบอกกล่าวการโอนให้บริษัท ไปรษณีย์ไทย จำกัด ทราบแล้ว บริษัท ไปรษณีย์ไทย จำกัด จะไม่แจ้งตอบรับทราบ หรือให้ความยินยอมในการโอนสิทธิเรียกร้องให้ผู้โอนและผู้รับโอนทราบเป็นลายลักษณ์อักษร

12. เงื่อนไขอื่น ๆ

ในกรณีที่จะต้องมีการออกแบบระบบต่าง ๆ ในแบบ TURNKEY SYSTEM ผู้ประสงค์จะเสนอราคาต้องมีวิศวกรควบคุมงานตามความในมาตรา 5 และมาตรา 79 แห่งพระราชบัญญัติวิศวกร พ.ศ. 2542 ทั้งนี้ ให้แจ้งรายชื่อพร้อมแนบหลักฐาน เพื่อประกอบการพิจารณาตามระเบียบด้วย และในกรณีที่ทีมงานก่อสร้างดัดแปลง รื้อถอนอาคารหรืองานก่อสร้างปรับปรุงสาธารณูปโภครวมอยู่ด้วย ผู้ชนะการประกวดราคาจะต้องดำเนินการให้เป็นไปตามเงื่อนไขรายละเอียดตามประกาศหรือระเบียบของหน่วยราชการ หรือหน่วยงานที่เกี่ยวข้อง โดยเคร่งครัดด้วย

13. เงื่อนไขและข้อกำหนดต่าง ๆ ข้างต้นผู้ประสงค์จะเสนอราคาจะต้องรับทราบและทำความเข้าใจกับจะต้องปฏิบัติตามโดยเคร่งครัด การละเลยไม่ทำความเข้าใจคำชี้แจงและ หรือไม่ปฏิบัติตามเงื่อนไขจนเป็นเหตุให้ข้อเสนอของผู้ประสงค์จะเสนอราคานั้นไม่ได้รับการพิจารณา ผู้ประสงค์จะเสนอราคานั้นจะเรียกร้องสิทธิหรือขอความเป็นธรรมใด ๆ ในการพิจารณาอีกไม่ได้

.....

ร่าง.....เห็นชอบ.....อนุมัติ.....

(นายธงชัย เจริญยิ่งยศ) (นายกาหลง ทรัพย์สอาด) (นางสมร เทิดธรรมพิบูล)

ผยส. รจป.(ป) กจป.

๓๑ มี.ค. ๒๕๖๐ ๒๗ มี.ค. ๒๕๖๐ ๒๗ มี.ค. ๒๕๖๐

๑

ตารางเปรียบเทียบหรือชี้แจงรายละเอียดตามที่กำหนดในเงื่อนไขการประกวดราคา ฯ ข้อ 3.2  
(เปรียบเทียบรายละเอียดของ TOR ข้อ 4)

ข้อ	ข้อกำหนด/รายละเอียด/เงื่อนไข ของ ปณท	ข้อเสนอของผู้ประสงค์ จะเสนอราคา	รายละเอียดที่ชี้แจงเพิ่มเติม (ถ้ามี)

ร่าง.....



(นายธงชัย เจริญยิ่งยศ)  
ผยส.

๑๘ ม.ค. ๒๕๖๐

เห็นชอบ.....



(นายกาหลง ทรัพย์สะอาด)  
รจป.(ป)

๒๗ ม.ค. ๒๕๖๐

อนุมัติ.....



(นางสมร เทิดธรรมพิบูล)  
กจป.

๒๗ ม.ค. ๒๕๖๐



รายการละเอียดรถยนต์บรรทุกแบบตู้ทึบ ขนาด 4 ตัน 6 ล้อ  
พร้อมติดตั้งประตูท้ายระบบไฮดรอลิก

- \* 1. เครื่องยนต์ ดีเซล 6 สูบ 4 จังหวะ ระบายความร้อนด้วยน้ำ มีปริมาตรกระบอกสูบไม่ต่ำกว่า 4000 ซีซี ห้องเผาไหม้แบบฉีดตรง (DIRECT INJECTION) และมีตำแหน่งวางเครื่องยนต์อยู่ได้เบาะที่นั่ง มีค่ามาตรฐานไอเสีย ยูโร 3
- 2. แบตเตอรี่ ขนาดและความจุตามมาตรฐานผู้ผลิต สามารถใช้งานได้เพียงพอกับอุปกรณ์ต่าง ๆ ของรถได้ทั้งหมด อยู่ในที่ปลอดภัย มีกุญแจล็อกแบบกันน้ำที่มีขนาดเหมาะสมและบำรุงรักษาได้สะดวก
- 3. ระบบไฟฟ้า มีเครื่องกำเนิดไฟฟ้ากระแสสลับ (ALTERNATOR) ตามมาตรฐานผู้ผลิตสามารถผลิตกระแสไฟฟ้าใช้งานได้เพียงพอกับอุปกรณ์ต่างๆของรถได้ทั้งหมด
- \* 4. พวงมาลัย อยู่ทางขวา พร้อมเครื่องช่วยผ่อนแรง (POWER STEERING)
- 5. เกียร์ เดินหน้าไม่น้อยกว่า 6 เกียร์ ระบบซินโครเมช (SYNCHROMESH) ทั้งหมด หรือตั้งแต่เกียร์ 2 ขึ้นไป และถอยหลัง 1 เกียร์
- 6. ระบบกันสะเทือน ทั้งล้อหน้าและล้อหลัง มีแหนบ พร้อมกระบอกรับแรงสะเทือน (SHOCK ABSORBERS) ทำงาน 2 จังหวะ
- 7. น้ำหนักบรรทุก ไม่น้อยกว่า 4000 กิโลกรัม (ไม่รวมน้ำหนักตัวรถ)
- \* 8. ช่วงล้อ (WHEELBASE) ไม่น้อยกว่า 4100 มิลลิเมตร
- 9. ห้ามล้อ ใช้ระบบกำลังน้ำมันอัด (HYDRAULIC BRAKE) MASTER PUMP ชนิด 2 วงจร แยกอิสระหน้า-หลัง ใช้กำลังคันหรือสวิตช์ก็ได้และมีห้ามล้อมือ (PARKING BRAKE) หรือตามมาตรฐานผู้ผลิต
- 10. ระบบชะลอความเร็ว มีระบบชะลอความเร็วอัตโนมัติเมื่อถอนคันเร่ง แบบใช้เบรคไอเสีย (EXHAUST BRAKE) พร้อมสวิตซ์ไฟฟ้า
- 11. ล้อและยาง ล้อหน้าเดี่ยว ล้อหลังคู่ ยางเป็นชนิดยางเรเดียล ยี่ห้อ BRIDGESTONE หรือ MICHELIN กงล้อตามมาตรฐานผู้ผลิต กงล้อและยางต้องเป็นชนิดและมีขนาดเท่ากัน ทั้งที่ใช้กับรถและยางอะไหล่ ยางต้องมีอายุการผลิตไม่เกิน 7 เดือนนับถึงวันส่งมอบรถยนต์
- 12. แชสซีส์ (CHASSIS) ตามมาตรฐานผู้ผลิต เหมาะแก่การต่อตัวรถตามข้อ 13

หมายเหตุ \* เป็นข้อกำหนดสาระสำคัญ หากผู้เสนอราคาผิดข้อกำหนด ปณท จะไม่รับพิจารณาทุกกรณี

ร่าง.....เห็นชอบ.....อนุมัติ.....

(นายธงชัย เจริญยิ่งยศ) (นายกาหลง ทรัพย์สอาด) (นางสมร เทิดธรรมพิบูล)

ฝยส. รจป.(ป) กจป.

๑๘ มี.ค. ๒๕๖๐ ๒๗ มี.ค. ๒๕๖๐ ๒๗ มี.ค. ๒๕๖๐

## 13. ลักษณะตัวรถ

- \*13.1 ตอนหน้าเป็นแก๊ง (CAB) ประกอบจากโรงงานผู้ผลิต มีประตูเปิด-ปิด ทั้งด้านซ้ายและด้านขวามีกุญแจเปิดล็อกได้ และมีเบาะที่นั่ง ๆ ได้ 3 คน เบาะที่นั่งคนขับปรับเลื่อนระยะหน้า-หลังได้ ด้านหลังติดกระจกตายตัว กระจกหน้า-หลังและประตูต้องเป็นกระจกนิรภัย มีหมวกกลมหลังคา
- 13.2 ตอนหลังมีตู้บรรทุกขนาดไม่น้อยกว่า 2000 X 4500 มิลลิเมตร (กว้าง X ยาว วัตถุภายนอก) สูงไม่น้อยกว่า 1800 มิลลิเมตร (วัตถุภายใน) โดยมีโครงสร้างและส่วนประกอบ ดังต่อไปนี้
- 13.2.1 คานเสริมตั้งบนแชสซีส์ (CHASSIS) ใช้เหล็กตัดพับตัว Z ขนาดไม่น้อยกว่า 65 x 150 x 80 มิลลิเมตร หนาไม่น้อยกว่า 6 มิลลิเมตร
- 13.2.2 ตงวางระหว่างคานเสริมตามข้อ 13.2.1 ประกอบด้วยเหล็กกระทง ขนาดไม่น้อยกว่า 145 x 144 x 145 มิลลิเมตร จำนวน 2 ตัว เชื่อมต่อกับเหล็กพับตัว U ขนาดไม่น้อยกว่า 30 x 131 x 30 มิลลิเมตร หนาไม่น้อยกว่า 6 มิลลิเมตร รวมเป็น 1 ชุด มีจำนวนไม่น้อยกว่า 5 ชุด ต่อ 1 แชสซีส์
- 13.2.3 พื้นผลิตเป็นชั้นเดียวปราศจากรอยต่อ ทำจากวัสดุไฟเบอร์กลาส โปลียเอสเตอร์ เรซิน กรุด้วยไม้อัดสองชั้นและ โปลียูรีเทนโฟม ความหนาแน่นไม่น้อยกว่า 42 กิโลกรัมต่อลูกบาศก์เมตร ฝังคานเสริมด้วยไม้เนื้อแข็ง ความหนาของพื้นทั้งหมดไม่น้อยกว่า 123 มิลลิเมตร สามารถรับน้ำหนักของรถโฟล์คลิฟท์ ขนาด 1 ตัน ได้ไม่เกิดการยุบตัว ขอบปิดรอบตัวกันน้ำตลอดแนว
- 13.2.4 ผนังด้านหน้า ด้านข้างซ้ายและขวา ทั้งภายนอกและภายใน ผลิตเป็นชั้นเดียว ปราศจากรอยต่อ ทำจากวัสดุไฟเบอร์กลาส โปลียเอสเตอร์เรซิน หนาไม่น้อยกว่า 2.5 มิลลิเมตร กรุด้วยโพลียูรีเทนโฟม ความหนาผนังทั้งหมดไม่น้อยกว่า 57 มิลลิเมตร ผนังภายในด้านหน้า ด้านข้างซ้ายและขวา ฝังแผ่นอลูมิเนียมในแนวตั้งฉากกับพื้น ในระยะห่างประมาณ 300 มิลลิเมตร ตลอดแนว ผนังทุกด้าน ต้องตั้งฉากกับพื้นตัวตู้ ขอบปิดรอบตัวกันน้ำตลอดแนว

หมายเหตุ \* เป็นข้อกำหนดสาระสำคัญ หากผู้เสนอราคาผิดข้อกำหนด ปรนท จะไม่รับพิจารณาทุกกรณี

ร่าง.....เห็นชอบ.....อนุมัติ.....

(นายธงชัย เจริญยิ่งยศ) (นายกาหลง ทรัพย์สอาด) (นางสมร เทิดธรรมพิบูล)

ผยส. รจป.(ป) กจป.

๑๘ มี.ค. ๒๕๖๐ ๒๗ มี.ค. ๒๕๖๐ ๒๗ มี.ค. ๒๕๖๐

- 13.2.5 หลังคาทั้งภายนอกและภายในกรุด้วยแผ่นไฟเบอร์กลาสโพลีเอสเตอร์เรซินหนาไม่น้อยกว่า 2.5 มิลลิเมตร กรุด้วยโพลียูรีเทนโฟม ความหนาทั้งหมดไม่น้อยกว่า 85 มิลลิเมตร ความหนาแน่นไม่น้อยกว่า 42 กิโลกรัมต่อลูกบาศก์เมตร ขอบปิดรอบตัวกันน้ำตลอดแนว
- 13.2.6 การประกอบตู้ปราศจากเสาใด ๆ ยกเว้น ด้านหลังใช้สแตนเลสพับเป็นวงกบประตู
- 13.2.7 วงกบประตูด้านท้ายตู้บรรทุก มีความสูงจากพื้นตู้บรรทุกถึงขอบล่างวงกบประตู ไม่น้อยกว่า 1750 มิลลิเมตร
- 13.2.8 ตัวตู้มีประตูด้านข้าง ดังนี้
- ด้านซ้าย - ขวา ห่างจากขอบตัวตู้ด้านหน้า 1100 มิลลิเมตร มีประตูขนาดความกว้างไม่น้อยกว่า 1500 มิลลิเมตร แบบสวิงบานพับสองชั้น บานพับมีความกว้างไม่น้อยกว่า 80 มิลลิเมตร ติดตั้งอย่างน้อย 3 จุดหรือแบบฝังตลอดแนว มีกลอนประตูแบบฝังภายใน สามารถล็อกกลอนด้วยกุญแจจากภายนอก เมื่อปิดประตูแล้ว ต้องเสมอกับผนังด้านนอกของตัวตู้
  - ผนังของประตู ทั้งด้านนอกและภายใน ทำจากวัสดุไฟเบอร์กลาสโพลีเอสเตอร์เรซิน หนาไม่น้อยกว่า 2.5 มิลลิเมตร กรุด้วยโพลียูรีเทนโฟม ความหนาแน่นไม่น้อยกว่า 42 กิโลกรัมต่อลูกบาศก์เมตร ความหนาประตูทั้งหมดไม่น้อยกว่า 57 มิลลิเมตร ขอบประตูมีซีลยางกันน้ำอย่างดี
- 13.2.9 ผนังตู้ภายในด้านหน้า ด้านข้างซ้าย-ขวาและประตูด้านข้าง ติดแผ่นอลูมิเนียมหนาไม่น้อยกว่า 4 มิลลิเมตร สูงจากแนวพื้น ไม่น้อยกว่า 240 มิลลิเมตร และติดแผ่นอลูมิเนียมลายกันสนิม มีความหนาบริเวณส่วนเรียบ ไม่น้อยกว่า 1.2 มิลลิเมตร มีความสูงไม่น้อยกว่า 900 มิลลิเมตร(วัดจากแนวขอบอลูมิเนียมแผ่นล่าง)
- 13.2.10 มีไฟส่องสว่างภายในตู้ 3 จุด แบบ LED มีโครงเหล็กกันแตก แบบฝังเรียบเสมอเพดาน สามารถถอดออกเพื่อเปลี่ยนหลอดไฟได้สะดวกและมีสัญญาณเตือนที่แผงหน้าปัดเวลาใช้งาน

หมายเหตุ \* เป็นข้อกำหนดสาระสำคัญ หากผู้เสนอราคาผิดข้อกำหนด ปณท จะไม่รับพิจารณาทุกกรณี

ร่าง.....เห็นชอบ.....อนุมัติ.....

(นายธงชัย เจริญยิ่งยศ) (นายกาหลง ทรัพย์สอาด) (นางสมร เทิดธรรมพิบูล)

ผยส. รจป.(ป) กจป.

๑ ๘ ม.ค. ๒๕๖๐ ๒ ๗ ม.ค. ๒๕๖๐ ๒ ๗ ม.ค. ๒๕๖๐

- 13.2.11 ติดตั้งโคมไฟแสดงส่วนสูง ส่วนกว้างและลักษณะรถ แสงสีเขียวที่ด้านหน้า  
คอนบนของตัวตู้ จำนวน 4 ดวง โดยติดตั้งดวงริมให้อยู่ห่างจากด้านข้างริมสุด  
ไม่เกิน 100 มิลลิเมตร ติดดวงในให้ห่างจากดวงริมเป็นระยะประมาณ 400  
มิลลิเมตร ชนิดหลอด LED
- 13.2.12 ติดตั้งโคมไฟแสงสีแดงและเหลืองอำพัน ที่ด้านท้ายส่วนบนของตัวตู้ โดย  
ติดตั้งจากด้านข้างริมสุดไม่เกิน 100 มิลลิเมตร ด้านละ 2 ดวง รวมเป็น 4 ดวง  
ชนิดหลอด LED
- 13.2.13 ติดตั้งโคมไฟข้างรถแสงสีแดงและเหลืองอำพัน ที่ขอบล่างตู้บรรทุก ด้านซ้าย  
และขวา บริเวณมุมตู้ด้านหน้า กึ่งกลาง และด้านหลัง ตำแหน่งละ 2 ดวง  
รวมเป็น 12 ดวง ชนิดหลอด LED
- 13.2.14 ติดตั้งโคมไฟลอยข้างรถ แสงสีขาวที่ขอบล่างตู้บรรทุกด้านซ้ายและด้านขวา ใน  
ตำแหน่งห่างจากมุมตู้ด้านหน้าและด้านหลังประมาณ 500 มิลลิเมตร ตำแหน่ง  
ละ 1 ดวง รวมเป็น 4 ดวง ชนิดหลอดไส้
- 13.2.15 ติดตั้งอุปกรณ์สะท้อนแสง สีแดง เป็นรูปทรงกลม เส้นผ่าศูนย์กลางไม่น้อยกว่า  
50 มิลลิเมตร หรือสีเหลี่ยมจัตุรัสหรือสีเหลี่ยมผืนผ้ามีความยาวด้านละไม่น้อย  
กว่า 50 มิลลิเมตร ที่ด้านท้ายขอบล่างของตัวตู้ ให้อยู่ห่างจากด้านข้างริมสุด  
ไม่เกิน 400 มิลลิเมตร ด้านละ 1 ชั้น รวมเป็น 2 ชั้น และสูงจากผิวทางไม่เกิน  
1500 มิลลิเมตร
- 13.2.16 ติดตั้งอุปกรณ์สะท้อนแสง สีเหลือง เป็นรูปทรงกลม เส้นผ่าศูนย์กลางไม่น้อย  
กว่า 50 มิลลิเมตร หรือสีเหลี่ยมจัตุรัสหรือสีเหลี่ยมผืนผ้ามีความยาวด้านละไม่  
น้อยกว่า 50 มิลลิเมตร ที่ด้านซ้ายและด้านขวาขอบล่างของตัวตู้ ในตำแหน่ง  
ห่างจากมุมตู้ด้านหน้าและด้านหลังไม่เกินกว่า 1000 มิลลิเมตร ตำแหน่งละ 1  
ชั้น รวมเป็น 4 ชั้น และสูงจากผิวทางไม่เกิน 1500 มิลลิเมตร
- \* 13.2.17 เมื่อประกอบตัวตู้พร้อมอุปกรณ์แล้ว พื้นตัวตู้ต้องมีระยะสูงกว่าหลังยางล้อ  
หลังไม่น้อยกว่า 150 มิลลิเมตร ติดตั้งเสริมแถบให้เหมาะสมกับน้ำหนัก  
บรรทุกสำหรับรายละเอียดให้ติดต่อ ส่วนควบคุมยานพาหนะ ฝ่ายยานพาหนะ  
ขนส่ง

หมายเหตุ \* เป็นข้อกำหนดสาระสำคัญ หากผู้เสนอราคาผิดข้อกำหนด ปรอท จะไม่รับพิจารณาทุกกรณี

ร่าง.....เห็นชอบ.....อนุมัติ.....

(นายธงชัย เจริญยิ่งยศ) (นายกาหลง ทรัพย์สอาด) (นางสมร เทิดธรรมพิบูล)

ผยส. รจป.(ป) กจป.

๑๘ มี.ค. ๒๕๖๐ ๒๗ มี.ค. ๒๕๖๐ ๒๗ มี.ค. ๒๕๖๐

- 13.3 ด้านท้ายตู้บรรทุกเป็นแผงยกอุปกรณ์ระบบไฮดรอลิก (HYDRAULIC TAILGATE LOADER) โดยมีลักษณะและส่วนประกอบดังต่อไปนี้
- 13.3.1 แผงยกอุปกรณ์ทำจากวัสดุอลูมิเนียม (ALUMINUM PLATEFORM) ไม่มีการเชื่อมต่อ มีความกว้างไม่เกินกว่าตัวตู้บรรทุก ความสูงไม่น้อยกว่า 1800 มิลลิเมตร มีขนาดพอดี เหมาะสำหรับเป็นประตูเปิด - ปิด ตู้บรรทุก
- 13.3.2 โครงสร้างทำจากโลหะ มีความทนทานแข็งแรงและมีน้ำหนักเบา ไม่เป็นสนิม ผิวของแผงยกอุปกรณ์ มีลายกันลื่น เมื่อปิดแผงประตูเข้ากับ ตู้บรรทุกแล้ว สามารถกันน้ำเข้าภายในตู้บรรทุกได้เป็นอย่างดี เพื่อป้องกัน ไปรษณีย์ภัณฑ์เปียกชื้น
- 13.3.3 มีกระบอกไฮดรอลิก จำนวน 2 ชุด โดยทำงานด้านเปิดแผงยกอุปกรณ์ (POWER OPENING) จำนวน 2 กระบอก และทำงานยกของขึ้นลง (GRAVITY DOWN) จำนวน 2 กระบอก
- 13.3.4 ชุดส่งกำลังมอเตอร์ไฮดรอลิก (POWER PACK) มีแรงดันขนาดไม่น้อยกว่า 200 บาร์ ทำงานด้วยระบบไฮดรอลิก ควบคุมด้วยระบบไฟฟ้า ขนาดกระแสไฟ 24 โวลต์ 180 แอมป์ มีเสียงรบกวนน้อย
- 13.3.5 มีสวิทช์เปิด-ปิด ชุดควบคุมการทำงานพร้อมสัญญาณเตือนด้วยแสงไฟ ติดตั้ง ภายในแก๊งและมีชุดควบคุมการทำงานเป็นระบบอิเล็กทรอนิกส์หรือ อิเล็กทรอนิกส์ ติดตั้งด้านท้ายของตู้บรรทุก เป็นแบบกล่องควบคุมการทำงาน สามารถต่อพ่วงชุดควบคุมระยะไกลแบบมีสายยาวไม่น้อยกว่า 3 เมตร มีฝาครอบปิดล็อกได้ด้วยกุญแจ สามารถป้องกันความเปียกชื้นได้เป็นอย่างดี
- 13.3.6 แผงยกอุปกรณ์ สามารถยกน้ำหนักได้ไม่น้อยกว่า 1,500 กิโลกรัม ที่ระยะ 1,000 มิลลิเมตร
- 13.3.7 ความเร็วในการเปิดแผงยกอุปกรณ์ไม่น้อยกว่า 4 องศาต่อวินาที และ ความเร็วในการยกของไม่น้อยกว่า 15 เซนติเมตรต่อวินาที
- 13.3.8 มีอุปกรณ์นิรภัย (SAFETY VALVE) เป็นชุดซิลินอยด์วาล์วไฟฟ้า สามารถใช้ได้กรณีฉุกเฉิน หรือระบบปั๊มไฟฟ้าขัดข้อง ติดตั้ง ในที่เหมาะสมต่อการใช้งาน

หมายเหตุ \* เป็นข้อกำหนดสาระสำคัญ หากผู้เสนอราคาผิดข้อกำหนด ปรนท จะไม่รับพิจารณาทุกกรณี

ร่าง.....เห็นชอบ.....อนุมัติ.....

(นายธงชัย เจริญยิ่งยศ) (นายกาหลง ทรัพย์สอาด) (นางสมร เทิดธรรมพิบูล)

ฝยส. รจป.(ป) กจป.

๑๘ ม.ค. ๒๕๖๐ ๒๗ ม.ค. ๒๕๖๐ ๒๗ ม.ค. ๒๕๖๐

- 13.3.9 ติดตั้งสัญญาณไฟกระพริบ ชนิดหลอด LED ที่บริเวณแผงยกอุปกรณ์ ทั้งด้านซ้ายและด้านขวา เพื่อเตือนว่ากำลังทำงานอยู่
- 13.3.10 มีชุด SAFETY LOCK ใช้สำหรับล็อกโครงสร้าง(LIFT FRAME) เพื่อไม่ให้แผงประตูลูมินัมเปิดออกหรือลดระดับลงขณะไม่ได้ใช้งาน
- 13.3.11 มีที่คล้องกุญแจระหว่างตัวตู้กับแผงยกอุปกรณ์ รูมีขนาดเส้นผ่าศูนย์กลาง 15 มิลลิเมตร
- 13.3.12 มีอุปกรณ์ป้องกันการถูกชน (MOUNT BUMPER) ติดตั้งมาพร้อมแผงยกอุปกรณ์ไฮดรอลิก
- 13.3.13 บริเวณใต้แผงยกอุปกรณ์บุด้วยแผ่นอลูมิเนียมเต็มแผง เพื่อปิด โครงสร้าง พร้อมติดตั้งอุปกรณ์กันครูด เพื่อป้องกันตัวแผงยกอุปกรณ์เป็นรอยสึกหรอ
- 13.3.14 น้ำหนักมาตรฐานของแผงยกอุปกรณ์ ต้องไม่เกินกว่า 280 กิโลกรัม
- 13.4 มีขอเหล็กสำหรับลากจูง ทั้งด้านหน้าและด้านหลัง ด้านละ 1 ตัว ต้องสะดวกต่อการใช้งาน
- 13.5 ขนาดตัวรถและตู้บรรทุกต้องไม่เกินกว่าที่กฎหมายกำหนด
- 13.6 มีอุปกรณ์ส่วนควบของผู้ตามแบบที่แนบ
- \*14. ลีตัวรถ ภายนอกถัง (CAB) พ่นสีแดง ส่วนตัวตู้บรรทุกพ่นสีขาวและสีแดงตามแบบที่แนบ เฉพาะตัวบรรทุกต้องพ่นสีรองพื้นชนิดพิเศษช่วยเกาะยึดก่อนการพ่นสีใดๆ สำหรับใต้ท้องรถทั้งคัน ให้พ่นวัสดุป้องกันสนิมชนิดมีสี ซี้อี้อคาบูลแลค หรืออี้อทไฟโคท หรืออี้อ R2000 และสามารถมองเห็นได้ชัดเจน
15. อุปกรณ์และส่วนควบสำหรับรถ
- \* 15.1 รถยนต์ต้องมีและใช้อุปกรณ์สำหรับรถตามกฎหมายกระทรวง ฉบับที่ 9 (พ.ศ. 2524) ออกตามความในพระราชบัญญัติการขนส่งทางบก พ.ศ. 2522 พร้อมไฟสัญญาณเตือนภัย (HAZARD LAMP)
- \* 15.2 ติดตั้งเครื่องปรับอากาศรถยนต์ตามมาตรฐานผู้ผลิต พร้อมติดฟิล์มกรองแสงระดับความเข้มแสงผ่านได้ไม่เกิน 40 % สำหรับฟิล์มกรองแสงผู้ขายจะต้องส่งมอบใบรับประกันคุณภาพจากผู้แทนจำหน่ายผลิตภัณฑ์ของ LAMINA หรือ OZONE หรือ 3M ซึ่งมีระยะเวลารับประกันไม่ต่ำกว่า 7 ปี มามอบให้ คณะกรรมการตรวจรับด้วย

หมายเหตุ \* เป็นข้อกำหนดสาระสำคัญ หากผู้เสนอราคาผิดข้อกำหนด ปณท จะไม่รับพิจารณาทุกกรณี

ร่าง.....เห็นชอบ.....อนุมัติ.....

(นายธงชัย เจริญยิ่งยศ) (นายกาหลง ทรัพย์สอาด) (นางสมร เทิดธรรมพิบูล)

ผยส. รจป.(ป) กจป.

๑๘ ม.ค. ๒๕๖๐ ๒๗ ม.ค. ๒๕๖๐ ๒๗ ม.ค. ๒๕๖๐

- 15.3 มีสัญญาณไฟและเสียงเตือนในกรณีที่ไฟในตู้บรรทุกไม่ได้ปิด และตัดสัญญาณเสียงเตือนได้โดยการยกเบรกมือ
- 15.4 ติดตั้งกล้องและอุปกรณ์บันทึกข้อมูลภาพเคลื่อนไหวของรถยนต์ ดังต่อไปนี้
- กล้องตัวที่ 1 ติดตั้งภายในหัวเก๋ง ทำหน้าที่บันทึกภาพเคลื่อนไหวด้านหน้ารถยนต์ ตัวกล้องเป็นแบบ Eye Ball Camera มี Lens แบบ Fixed Lens ค่า f ไม่เกินกว่า 3.6 mm. มุมมองภาพ ไม่น้อยกว่า 120 องศา สามารถบันทึกภาพเคลื่อนไหวเวลากลางคืนและมีกรอบป้องกันการกระแทกตัวกล้อง
  - กล้องตัวที่ 2 ติดตั้งภายในหัวเก๋ง ทำหน้าที่บันทึกภาพเคลื่อนไหวภายในห้องโดยสาร ตัวกล้องเป็นแบบ Mini Taxi Camera มี Lens แบบ Fish – eye Lens ค่า f ไม่เกินกว่า 1.78 mm. มุมมองภาพไม่น้อยกว่า 170 องศา สามารถบันทึกภาพเคลื่อนไหวเวลากลางคืนและมีกรอบป้องกันการกระแทกตัวกล้องได้เป็นอย่างดี
  - กล้องตัวที่ 3 ติดตั้งภายในตู้บรรทุกบริเวณส่วนบนของผนังด้านที่ติดกับหัวเก๋ง ทำหน้าที่บันทึกภาพเคลื่อนไหวภายในตู้บรรทุก ตัวกล้องเป็นแบบ Mini Taxi Camera มี Lens แบบ Fish – eye Lens ค่า f ไม่เกินกว่า 1.78 mm. มุมมองภาพไม่น้อยกว่า 170 องศา สามารถบันทึกภาพเคลื่อนไหวเวลากลางคืนและมีกรอบป้องกันการกระแทกตัวกล้องได้เป็นอย่างดี
  - กล้องตัวที่ 4 ติดตั้งบริเวณท้ายตู้บรรทุก ทำหน้าที่บันทึกภาพเคลื่อนไหวด้านหลังรถยนต์และแสดงภาพเคลื่อนไหวไปยังจอภาพ ในขณะที่รถยนต์ ตัวกล้องเป็นแบบ Dome Camera มี Lens แบบ Fish – eye Lens มีค่า f ไม่เกินกว่า 1.58 mm. มุมมองภาพไม่น้อยกว่า 180 องศา สามารถแสดงและบันทึกภาพเคลื่อนไหวเวลากลางคืนและมีกรอบป้องกันน้ำและการกระแทกตัวกล้องได้เป็นอย่างดี
  - จอภาพ มีขนาดไม่น้อยกว่า 7 นิ้ว ติดตั้งภายในหัวเก๋ง ทำหน้าที่แสดงภาพเคลื่อนไหวจากกล้องตัวที่ 4 ในขณะที่รถยนต์
  - กล่องบันทึกข้อมูลภาพเคลื่อนไหว ติดตั้งภายในหัวเก๋ง ทำหน้าที่บันทึกภาพเคลื่อนไหวจากกล้องทั้ง 4 ตัว พร้อมบันทึกข้อมูลตำแหน่งรถยนต์ด้วยระบบ GPS มีความจุ Hard Disk ไม่น้อยกว่า 500 GB สามารถเชื่อมต่อกับคอมพิวเตอร์และดูข้อมูลการบันทึกภาพเคลื่อนไหวพร้อมข้อมูลตำแหน่งรถยนต์แบบย้อนหลังได้

หมายเหตุ \* เป็นข้อกำหนดสาระสำคัญ หากผู้เสนอราคาผิดข้อกำหนด ปณท จะไม่รับพิจารณาทุกกรณี

ร่าง.....เห็นชอบ.....อนุมัติ.....

(นายธงชัย เจริญยิ่งยศ) (นายกาหลง ทรัพย์สอาด) (นางสมร เทิดธรรมพิบูล)

ผยส. รจป.(ป) กจป.

๑๘ มี.ค. ๒๕๖๐ ๒๗ มี.ค. ๒๕๖๐ ๒๗ มี.ค. ๒๕๖๐

และเมื่อดับเครื่องยนต์แล้ว ต้องสามารถบันทึกข้อมูลภาพเคลื่อนไหวจากกล้อง ทั้ง 4 ตัว ต่อเนื่องได้อีก 1 ชั่วโมง ตัวกล้องต้องสามารถป้องกันการดัดแปลงแก้ไข อุปกรณ์และข้อมูลภายใน Hard Disk ได้เป็นอย่างดี

- 15.5 มีมิเตอร์วัดรอบที่แผงหน้าปัด (PANEL)
- 15.6 มีที่ปิดน้ำฝน ที่ฉีดน้ำยาล้างกระจก และแผงกันแดดทั้งด้านซ้ายและด้านขวาของกระจกหน้า
- 15.7 ฝาถังน้ำมันเชื้อเพลิงมีกุญแจเปิดล็อกได้และสามารถเติมน้ำมันเชื้อเพลิงได้สะดวก
- 15.8 ติดตั้งแคร์ไฟฟ้าขนาดเส้นผ่าศูนย์กลางไม่น้อยกว่า 140 มิลลิเมตร เสียงสูง-ต่ำ จำนวน 2 ชุด
- 15.9 มีเข็มขัดนิรภัย (SAFETY BELT) แบบ 3 จุด ชนิดม้วนเก็บอัตโนมัติที่เบาะหน้า 2 ชุด
- 15.10 มีวิทยุ DVD MP3 และช่องต่อ USB ยี่ห้อ SONY หรือ PIONEER หรือ JVC ขนาดไม่น้อยกว่า 40W พร้อมลำโพง 1 ชุด ไม่น้อยกว่า 2 ตัว โดยใช้แหล่งจ่ายไฟจาก DC CONVERTER 12 โวลท์ไม่น้อยกว่า 12 แอมป์
- 15.11 มียางหรือพรมปูพื้นตลอดหัวเก๋ง (CAB) พร้อมยางวางเท้า 2 ที่ มีขนาดเหมาะสมกับพื้นที่
- 15.12 มีเครื่องมือประจำรถตามมาตรฐานผู้ผลิต โดยให้ระบุชนิดและจำนวน พร้อมกล่องใส่เครื่องมือโลหะขนาดตามความเหมาะสมของเครื่องมือประจำรถ
- 15.13 มีกล่องเก็บเครื่องมือทำด้วยเหล็กเคลือบ ZINC แผ่นเรียบพับขึ้นรูปขนาดไม่น้อยกว่า 400 X 500 X 350 มิลลิเมตร (กว้าง X ยาว X สูง) ตามแบบที่แนบ ติดตั้งได้ตู้ก่อนมาทางด้านหน้าอย่างมั่นคง ผงังภายในด้านข้างและด้านข้างกรูดด้วยแผ่นยางหนาไม่น้อยกว่า 3 มิลลิเมตร มีที่บังคับแม่แรงกันเคลื่อน ฝาปิดมีกุญแจล็อกแบบกันน้ำได้อย่างดี
- 15.14 มีเหล็กรองรับเพลากลาง
- 15.15 มียางกันโคลนทั้ง 6 ล้อ
- 15.16 หัวเก๋ง(CAB)และยางอะไหล่ต้องมีที่ล็อกพร้อมกุญแจแบบกันน้ำที่แข็งแรงและมีขนาดเหมาะสม

หมายเหตุ \* เป็นข้อกำหนดสาระสำคัญ หากผู้เสนอราคาผิดข้อกำหนด ปณท จะไม่รับพิจารณาทุกกรณี

ร่าง.....เห็นชอบ.....อนุมัติ.....

(นายธงชัย เจริญยิ่งยศ) (นายกาหลง ทรัพย์สอาด) (นางสมร เทิดธรรมพิบูล)

ผยส. รจป.(ป) กจป.

๑๘ มี.ค. ๒๕๖๐ ๒๗ มี.ค. ๒๕๖๐ ๒๗ มี.ค. ๒๕๖๐



- \* 15.17 อุปกรณ์และส่วนควบอื่นใดที่มีติดมากับรถรุ่นนั้นๆ ต้องมีครบถ้วนตาม CATALOG ที่แนบเสนอ และเป็นไปตามมาตรฐานผู้ผลิต หากตรวจพบในภายหลังผู้จำหน่าย จะต้องรับผิดชอบทุกกรณี
- 15.18 ผู้เสนอราคาต้องแนบเอกสารรับรองว่า ระดับเสียงของยานพาหนะที่เสนอขายนี้ เป็นไปตามที่กฎหมายกำหนด
- 15.19 ผู้เสนอราคาต้องแนบเอกสารรับรองว่า ระดับควันดำของยานพาหนะที่เสนอขายนี้ เป็นไปตามที่กฎหมายกำหนด
- 15.20 มีป้ายสามเหลี่ยมฉุกเฉินสะท้อนแสง ยาวไม่ต่ำกว่าด้านละ 40 เซนติเมตร พร้อมขาตั้ง สามารถพับเก็บได้ จำนวนคันละ 2 ชุด
- 15.21 มีชุดบล็อกทวดแรงถอดล้อรถยนต์ จำนวนคันละ 1 ชุด
- 15.22 มีอุปกรณ์หนุนล้อรถยนต์ มีความแข็งแรงเหมาะสมกับการใช้งาน จำนวนคันละ 2 ชุด

#### 16. เบ็ดเตล็ด

- \* 16.1 ผู้เสนอราคาต้องแนบบแบบแสดงส่วนประกอบของผู้บรรทุกแบบทึบ โดยต้องมีวิศวกรสามัญรับรองการออกแบบและควบคุมการติดตั้ง พร้อมแนบสำเนาใบอนุญาตประกอบวิชาชีพวิศวกรรมควบคุม (กว.) มาด้วย
- \* 16.2 ผู้เสนอราคาต้องแนบ CATALOG ของแผงยกอุปกรณ์ระบบไฮดรอลิก (HYDRAULIC TAILGATE LOADER) ในวันเสนอข้อกำหนดทางวิชาการ และเทคนิค
- \* 16.3 ผู้เสนอราคาต้องรับประกันคุณภาพของแผงยกอุปกรณ์ระบบไฮดรอลิก (HYDRAULIC TAILGATE LOADER) เป็นระยะเวลาไม่ต่ำกว่า 3 ปี พร้อมบริการตรวจเช็คปรับแต่ง และเปลี่ยนถ่ายน้ำมันไฮดรอลิก พร้อมไส้กรองทุก ๆ 4 เดือน รวมไม่ต่ำกว่า 9 ครั้ง ณ สถานที่รถยนต์รายการนี้ส่งไปใช้งาน โดยจัดทำตารางการบำรุงรักษามาให้ในวันส่งมอบรถยนต์ หากผู้ขายไม่บริการตรวจเช็คปรับแต่งและเปลี่ยนถ่ายน้ำมันไฮดรอลิกพร้อมไส้กรองทุก 4 เดือน ตามที่กำหนดผู้ซื้อจะคิดค่าปรับในอัตราครั้งละ 5,000 บาท (ห้าพันบาทถ้วน) หากผู้ซื้อต้องดำเนินการเอง หรือว่าจ้างบุคคลอื่นดำเนินการแทนผู้ขาย ผู้ขายยินยอมชำระค่าใช้จ่ายที่เกิดขึ้นทั้งสิ้น

หมายเหตุ \* เป็นข้อกำหนดสาระสำคัญ หากผู้เสนอราคาผิดข้อกำหนด ปณท จะไม่รับพิจารณาทุกกรณี

ร่าง.....เห็นชอบ.....อนุมัติ.....

(นายธงชัย เจริญยิ่งยศ) (นายกาหลง ทรัพย์สอาด) (นางสมร เทิดธรรมพิบูล)

ผยส. รจป.(ป) กจป.

๑๘ ม.ค. ๒๕๖๐ ๒๗ ม.ค. ๒๕๖๐ ๒๗ ม.ค. ๒๕๖๐

- 16.4 มีคู่มือการใช้แผงยกอุปกรณ์ระบบไฮดรอลิก (HYDRAULIC TAILGATE LOADER) เป็นภาษาไทย คันละ 1 ชุด
- 16.5 ผู้จำหน่ายต้องส่งมอบหนังสือคู่มือการใช้รถเป็นภาษาไทย คันละ 1 เล่ม และหนังสือรายชื่อชิ้นส่วนอุปกรณ์ (PARTS LIST) กับคู่มือการซ่อมและบำรุงรักษา (WORKSHOP MANUAL) จำนวน 1 ชุด ต่อรถที่ขายให้ บริษัท ไปรษณีย์ไทย จำกัด น้อยกว่า 5 คัน และจำนวน 2 ชุด ตั้งแต่ 5 คันขึ้นไป หรือกรณีผู้จำหน่ายส่งมอบเป็นแผ่น CD ต้องเป็นภาษาไทย ส่งมอบเท่าจำนวนรถที่ขายให้ บริษัท ไปรษณีย์ไทย จำกัด พร้อมพิมพ์ (PRINT) เป็นเอกสารและประทับตรารับรองจากผู้จำหน่าย จำนวน 1 ชุด ต่อรถที่ขายให้ บริษัท ไปรษณีย์ไทย จำกัด น้อยกว่า 5 คัน และ 2 ชุด ตั้งแต่ 5 คันขึ้นไป
- 16.6 ผู้เสนอราคาต้องให้ คณะกรรมการเปิดซอง และ/หรือ คณะกรรมการตรวจรับ ไปตรวจดูการผลิตและ/หรือประกอบของรถยนต์ยี่ห้อรุ่นนั้นๆ ได้ เมื่อ บริษัท ไปรษณีย์ไทย จำกัด มีความประสงค์
- \* 16.7 ผู้เสนอราคาต้องแนบเอกสารระบุชื่อ-ที่อยู่และเบอร์โทรติดต่อของศูนย์บริการ แบบมาตรฐานไม่น้อยกว่า 50 จังหวัด ในวันเสนอข้อกำหนดทางวิชาการ และทางเทคนิค
- \* 16.8 ผู้เสนอราคาต้องมีหนังสือแต่งตั้งให้เป็นผู้แทนจำหน่ายรถยนต์ที่เสนอราคาจากผู้ผลิต โดยตรง หรือจากผู้แทนจำหน่าย โดยตรงซึ่งได้รับสิทธิจากผู้ผลิตให้สามารถแต่งตั้งผู้แทนจำหน่ายได้อีกทอดหนึ่ง
- \* 16.9 ผู้เสนอราคาต้องมีหนังสือรับรองยืนยันการส่งมอบรถยนต์หรือแชสซิส (CHASSIS) ให้ทันเวลาการส่งมอบจากผู้ผลิต (กรณีผู้ผลิตอยู่ในประเทศไทย) หรือจากตัวแทนผู้ผลิต โดยตรงจากต่างประเทศ (กรณีผู้ผลิตอยู่ต่างประเทศ) ของรถยนต์ ยี่ห้อ/รุ่นที่ เสนอราคา แนบมาด้วย
- 16.10 ขณะส่งมอบรถยนต์จะต้องมีน้ำมันเชื้อเพลิงเต็มถัง

หมายเหตุ \* เป็นข้อกำหนดสาระสำคัญ หากผู้เสนอราคาผิดข้อกำหนด ปรอท จะไม่รับพิจารณาทุกกรณี

ร่าง.....เห็นชอบ.....อนุมัติ.....

(นายธงชัย เจริญยิ่งยศ) (นายกาหลง ทรัพย์สอาด) (นางสมร เทิดธรรมพิบูล)

ผยส. รจป.(ป) กจป.

๑๘ ม.ค. ๒๕๖๐ ๒๗ ม.ค. ๒๕๖๐ ๒๗ ม.ค. ๒๕๖๐

## \* 17. การรับประกัน

ผู้จำหน่ายต้องรับประกันความชำรุดบกพร่องหรือข้อบกพร่องของสิ่งของที่ส่งมอบตามสัญญาี้ รวมถึงวัสดุอุปกรณ์ต่างๆ เป็นระยะเวลา 2 ปี และ/หรือตาม CATALOG ของรถยนต์รุ่นนั้นๆ โดยให้นับวันที่ผู้ซื้อได้อนุมัติรับมอบไว้ใช้งานเป็นวันเริ่มต้น และภายในกำหนดเวลารับประกันดังกล่าว หากสิ่งของตามสัญญาี้เกิดชำรุดบกพร่องหรือข้อบกพร่อง อันเนื่องจากการใช้งานตามปกติ ผู้จำหน่ายต้องเข้ามาซ่อมแซมแก้ไขภายใน 2 วัน นับแต่วันที่ได้รับแจ้งจากผู้ซื้อ และต้องซ่อมแซมแก้ไขความชำรุดบกพร่องให้อยู่ในสภาพที่สามารถใช้งานได้เป็นปกติภายใน 15 วันนับแต่วันที่ได้รับแจ้งจากผู้ซื้อ

ถ้าผู้จำหน่ายไม่เข้ามาซ่อมแซมแก้ไขภายใน 2 วัน นับแต่วันที่ได้รับแจ้งตามวรรคหนึ่ง ผู้จำหน่ายยินยอมให้ผู้ซื้อปรับเป็นรายวัน ในอัตราร้อยละ 0.2 ของมูลค่าสิ่งของตามสัญญา นับถัดจากวันครบกำหนดจนถึงวันที่ผู้จำหน่ายเข้ามาซ่อมแซมแก้ไข และในกรณีที่ผู้จำหน่ายซ่อมแซมแก้ไขเกินกำหนดเวลา 15 วัน ผู้จำหน่ายยินยอมให้ผู้ซื้อปรับเป็นรายวัน ในอัตราร้อยละ 0.2 ของมูลค่าสิ่งของตามสัญญา นับถัดจากวันครบกำหนดจนถึงวันที่ผู้จำหน่ายซ่อมแซมแก้ไขความชำรุดบกพร่องให้ใช้งานได้เป็นปกติ หรือผู้ซื้ออาจใช้สิทธิริบหลักประกันสัญญา หรือเรียกเรื่องเอาจากธนาคารผู้ออกหนังสือค้ำประกันเป็นจำนวนเงินทั้งหมด หรือบางส่วนก็ได้ตามที่ผู้ซื้อเห็นสมควร เว้นแต่ มีเหตุจำเป็นที่ไม่อาจซ่อมแซมแก้ไขให้แล้วเสร็จภายใน 15 วัน และถ้าผู้ซื้อต้องดำเนินการเองหรือจ้างบุคคลอื่นมาซ่อมแซมแก้ไขความชำรุดบกพร่องนั้นแทนผู้จำหน่าย ผู้จำหน่ายต้องเป็นผู้ชำระค่าใช้จ่ายที่เกิดขึ้นทั้งหมด โดยไม่มีข้อโต้แย้งใด ๆ ทั้งสิ้น

ในกรณีที่ผู้ซื้อใช้สิทธิริบหลักประกันสัญญา หรือเรียกเรื่องจากธนาคารผู้ออกหนังสือค้ำประกันตามวรรคสอง ผู้จำหน่ายต้องนำหลักประกันสัญญาหรือหนังสือค้ำประกันของธนาคารมาวางเพิ่มเติมให้ครบจำนวนตามที่กำหนดไว้ในสัญญาภายใน 7 วัน นับแต่วันที่ผู้ซื้อได้บอกกล่าวแก่ผู้จำหน่าย หากผู้จำหน่ายไม่นำหลักประกันหรือหนังสือค้ำประกันของธนาคารมาวางเพิ่มเติมให้ครบจำนวนภายในเวลาที่ผู้ซื้อกำหนดไว้ ผู้จำหน่ายยินยอมให้ผู้ซื้อปรับเป็นรายวัน ในอัตราร้อยละ 0.05 ของราคาหลักประกันตามสัญญา

ในกรณีที่ผู้จำหน่ายไม่เข้ามาซ่อมแซมแก้ไข หรือเข้ามาซ่อมแซมแก้ไขเกินเวลาที่กำหนด หรือไม่สามารซ่อมแซมแก้ไขความชำรุดบกพร่องให้สามารถใช้งานได้ดีเป็นปกติภายในเวลาที่

หมายเหตุ \* เป็นข้อกำหนดสาระสำคัญ หากผู้เสนอราคาผิดข้อกำหนด ปณท จะไม่รับพิจารณาทุกกรณี

ร่าง.....เห็นชอบ.....อนุมัติ.....

(นายธงชัย เจริญยิ่งยศ) (นายกาหลง ทรัพย์สอาด) (นางสมร เทิดธรรมพิบูล)

ฝยส. รจป.(ป) กจป.

๑๘ ม.ค. ๒๕๖๐ ๒๗ ม.ค. ๒๕๖๐ ๒๗ ม.ค. ๒๕๖๐

กำหนดตามวรรคหนึ่ง ผู้ซื้อทรงไว้ซึ่งสิทธิที่จะเรียกร้องค่าเสียหายใดๆ อันเกิดขึ้นเพราะเหตุดังกล่าวจากผู้จำหน่ายทั้งสิ้น

\* 18. การจดทะเบียน

ผู้จำหน่ายจะต้องจัดทำประกันภัยตาม พ.ร.บ.คุ้มครองผู้บริโภค พ.ศ.2535 และประกันภัยรถยนต์คุ้มครองแบบประเภท 1 ระยะเวลาไม่น้อยกว่า 1 ปี โดยต้องคุ้มครองดังนี้

- คุ้มครองความเสียหายต่อชีวิต ร่างกายหรืออนามัยเฉพาะส่วนเกินวงเงินสูงสุดตาม พ.ร.บ. สำหรับบุคคลภายนอกในวงเงินสูงสุดไม่ต่ำกว่า 1,000,000 บาท ต่อคน และ 10,000,000 บาทต่อครั้ง
- คุ้มครองความเสียหายต่อทรัพย์สินสำหรับบุคคลภายนอกในวงเงินสูงสุดไม่ต่ำกว่า 1,000,000 บาท ต่อครั้ง โดยมีค่าความเสียหายส่วนแรก 1,000 บาท ต่อครั้ง
- คุ้มครองความเสียหายของรถยนต์คันที่เอาประกันภัยวงเงินตามทุนประกัน โดยมีค่าความเสียหายส่วนแรก 1,000 บาท ต่อครั้ง
- คุ้มครองรถยนต์สูญหาย/ไฟไหม้ ของรถยนต์คันที่เอาประกันภัยวงเงินตามทุนประกัน
- คุ้มครองการเสียชีวิต สูญเสียอวัยวะหรือทุพพลภาพถาวรสำหรับผู้ขับขี่และผู้โดยสารของรถยนต์คันที่เอาประกันภัยวงเงินสูงสุดไม่ต่ำกว่า 100,000 บาท ต่อคน
- คุ้มครองค่ารักษาพยาบาลสำหรับผู้ขับขี่และผู้โดยสารของรถยนต์คันที่เอาประกันภัยวงเงินสูงสุดไม่ต่ำกว่า 50,000 บาท ต่อคน

จาก บริษัท ทิพยประกันภัย จำกัด (มหาชน) และดำเนินการจดทะเบียนรถที่จะส่งมอบให้แล้วเสร็จเรียบร้อยถูกต้องตามกฎหมายก่อนการส่งมอบ โดยผู้จำหน่ายเป็นผู้ชำระค่าประกันภัย ค่าธรรมเนียมและภาษี รวมทั้ง ค่าใช้จ่ายอื่นๆ (ถ้ามี) ด้วยตนเองทั้งสิ้น

กรรมสิทธิ์ในรถที่ซื้อขายกันนี้ให้ถือว่ากรรมสิทธิ์จะโอนมายัง บริษัท ไปรษณีย์ไทย จำกัด ต่อเมื่อ ผู้จำหน่ายได้จดทะเบียนรถดังกล่าวถูกต้องตามกฎหมายและนำมาส่งมอบยังสถานที่ที่บริษัท ไปรษณีย์ไทย จำกัด กำหนด ในสภาพเรียบร้อยสมบูรณ์ถูกต้องครบถ้วนตามสัญญาและ บริษัท ไปรษณีย์ไทย จำกัด ได้ทำการตรวจรับไว้เป็นที่เรียบร้อยแล้วเท่านั้น

หมายเหตุ \* เป็นข้อกำหนดสาระสำคัญ หากผู้เสนอราคาผิดข้อกำหนด ปณท จะไม่รับพิจารณาทุกกรณี

ร่าง.....เห็นชอบ.....อนุมัติ.....

(นายธงชัย เจริญยิ่งยศ) (นายภาทหลง ทรัพย์สอาด) (นางสมร เทิดธรรมพิบูล)

ผยส. รจป.(ป) กจป.

๑๘ ม.ค. ๒๕๖๐ ๒๗ ม.ค. ๒๕๖๐ ๒๗ ม.ค. ๒๕๖๐

ในระหว่างที่ บริษัท ไปรษณีย์ไทย จำกัด ยังไม่ได้รับมอบรถที่ตกลงซื้อจาก  
 ผู้จำหน่าย ผู้จำหน่ายจะต้องรับผิดชอบในความเสียหายทั้งหมดที่เกิดขึ้นแก่รถดังกล่าว  
 รวมทั้ง ความเสียหายที่เกิดแก่บุคคลภายนอกอันสืบเนื่องจากรถดังกล่าว ไม่ว่าจะความเสียหาย  
 นั้น จะเกิดจากความจงใจหรือประมาทเลินเล่อของผู้จำหน่ายก็ดี บริวารของผู้จำหน่ายก็ดี  
 หรือบุคคลภายนอก รวมทั้ง เหตุสุดวิสัยใด ๆ ด้วยทั้งสิ้น

ฝ่ายยานพาหนะขนส่ง  
 บริษัท ไปรษณีย์ไทย จำกัด

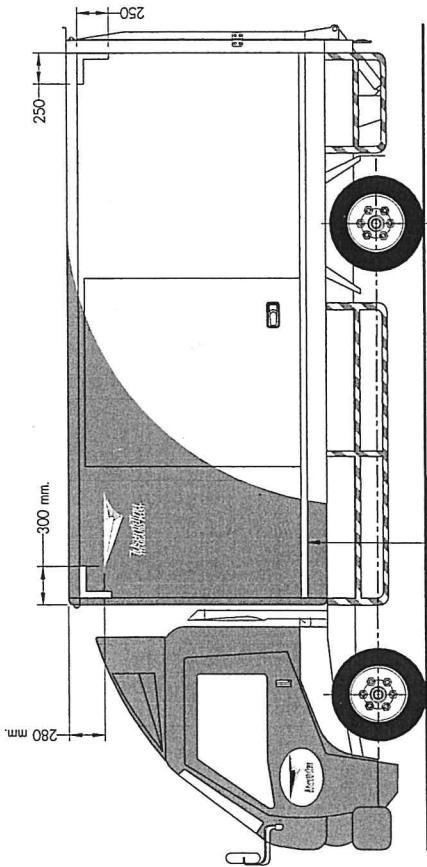
หมายเหตุ \* เป็นข้อกำหนดสาระสำคัญ หากผู้เสนอราคาผิดข้อกำหนด ปณท จะไม่รับพิจารณาทุกกรณี

ร่าง.....เห็นชอบ.....อนุมัติ.....

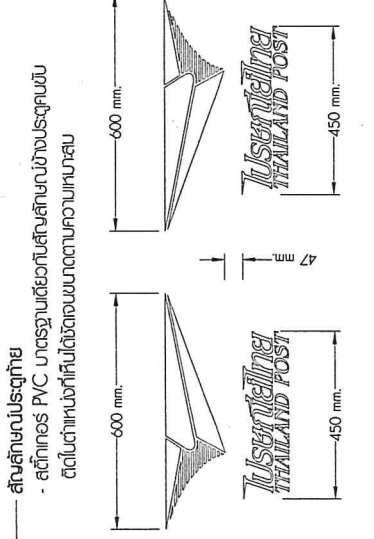
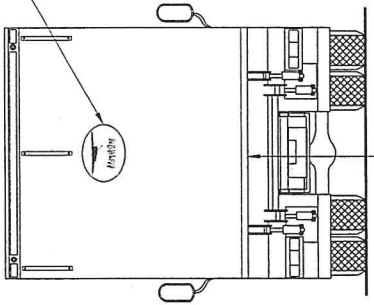
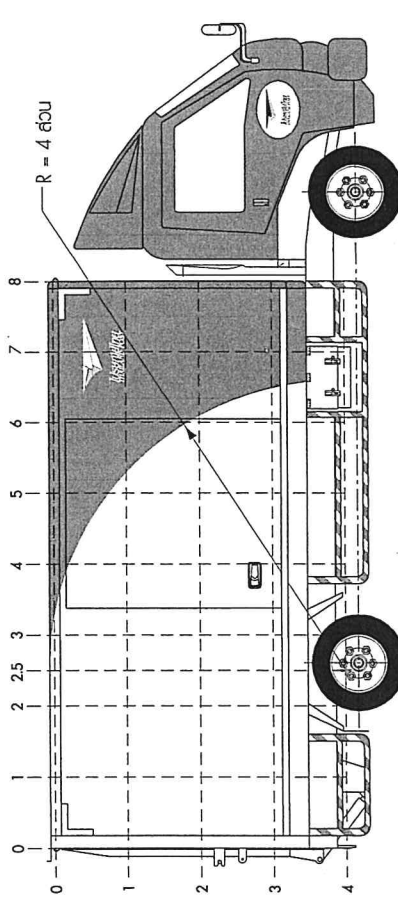
(นายธงชัย เจริญยิ่งยศ) (นายกาหลง ทรัพย์สอาด) (นางสมร เทิดธรรมพิบูล)

ผยส. รจป.(ป) กจป.

๑๘ ม.ค. ๒๕๖๐ ๒๗ ม.ค. ๒๕๖๐ ๒๗ ม.ค. ๒๕๖๐



ตามข้อกำหนด สีส้มอมแดง สีส้มอมเทา สีส้มอมเขียว สีส้มอมเหลือง สีส้มอมฟ้า สีส้มอมม่วง สีส้มอมชมพู สีส้มอมดำ  
ต้องปฏิบัติตามข้อกำหนดสี (Class C) ของข้อกำหนดทางเทคนิค एस 803/01 มีกำหนด 104 ข้อของอนุสัญญา  
อนุกรมที่ 00 (UN Regulation No.104.00) ฉบับ \* อนุกรม ฉบับฉบับแก้ไขหรือของ สมรณกรณีย์ฉบับแก้ไขเพิ่มเติม

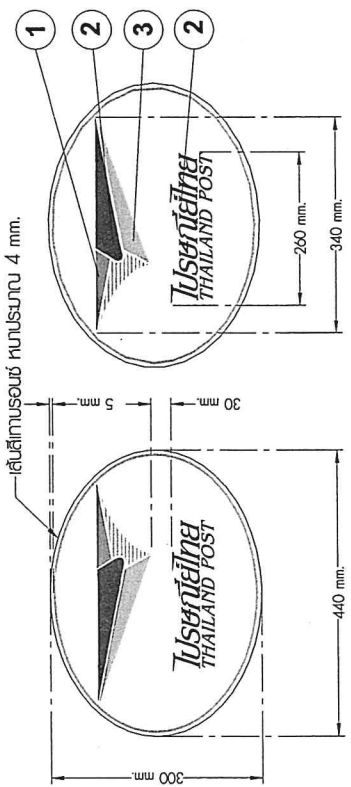


สันสัณฐานประตูท้าย  
- สติกเกอร์ PVC มาตรฐานเดียวกับสันสัณฐานข้างประตูรถฉบับ  
ติดในตำแหน่งทำที่ไว้ชัดเจนขนาดตามภาพเสนอ

สันสัณฐานข้างตู้บรรทุก  
ตู้บรรทุกที่ 2 ข้าง มาตรฐานเดียวกับ สติกเกอร์ PVC สีขาว มีคำสติกเกอร์  
สีส้ม สีขาว เบอร์ F63(HS) W150 ของ บริษัท ภาวทอกเออร์-วัลเดียมส์ จำกัด  
หรือบริษัท สัทเทอไบพินท์ จำกัด (สัทธิตราฟท์) เบอร์ KP80 NO. TH1127  
อายุการใช้งาน ไม่ต่ำกว่า 5 ปี สันสัณฐานมีขนาด กว้าง 600 มิลลิเมตร ด้วยกัน  
กว้าง 450 มิลลิเมตร ระยะห่างระหว่างตัวอักษรสันสัณฐาน 47 มิลลิเมตร

# ขนส่งไปรษณีย์

ตัวอักษร "ขนส่งไปรษณีย์" ใช้แบบ PSI IRENE (Bold) ใช้ สติกเกอร์ PVC สีขาว  
มีคำสติกเกอร์ สีส้ม สีขาว เบอร์ F63(HS) W150 ของ บริษัท ภาวทอกเออร์-วัลเดียมส์  
จำกัด หรือ บริษัท สัทเทอไบพินท์ จำกัด (สัทธิตราฟท์) เบอร์ KP80 NO. TH1127  
อายุการใช้งาน ไม่ต่ำกว่า 5 ปี มีขนาดความสูง ประมาณ 100 มิลลิเมตร



สีตัวรถ

- สีแดงใช้สีพื้นของรถสีเทาของเออร์-วัลเดียมส์ จำกัด เบอร์ F63(HS) R126 หรือบริษัท สัทเทอไบพินท์ จำกัด (สัทธิตราฟท์) เบอร์ KP80 NO. TH1102
- สีขาวใช้สีพื้นของรถสีเทาของเออร์-วัลเดียมส์ จำกัด เบอร์ F63(HS) W150 หรือบริษัท สัทเทอไบพินท์ จำกัด (สัทธิตราฟท์) เบอร์ KP80 NO. TH1127

รายละเอียดสันสัณฐาน

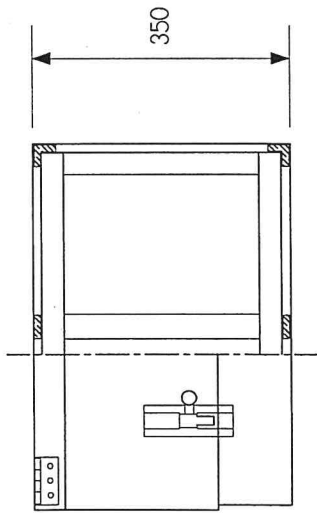
- สติกเกอร์เป็นพลาสติกขนาดของ บริเวณประตูรถแดง จำกัด หรือสติกเกอร์ที่เขียนได้ต่ำกว่า
  - 1 สีแดง รหัส GPV 550
  - 2 สีส้มอมแดง รหัส GPV 625
  - 3 สีเทาอมชมพู รหัส GPV 862

สันสัณฐานข้างประตูรถฉบับและประตูโดยสาร

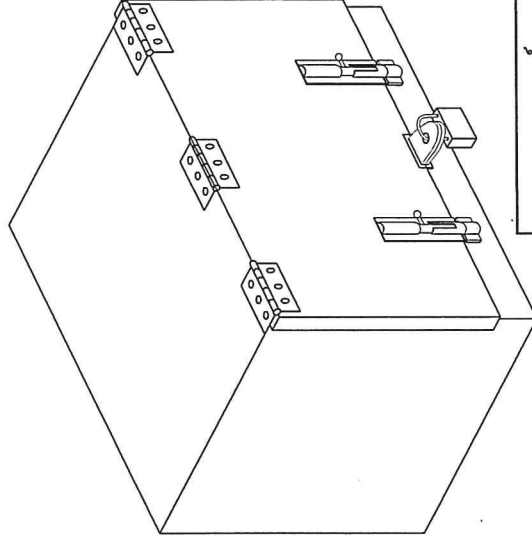
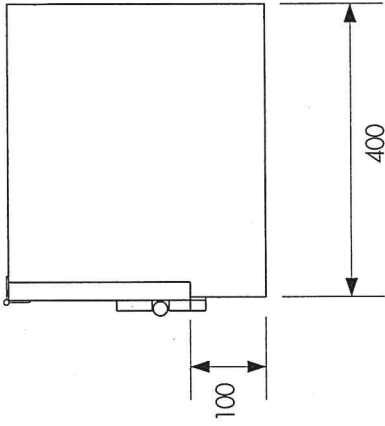
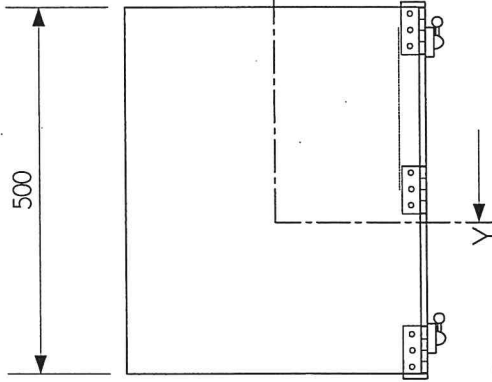
- สติกเกอร์ PVC สีขาวพิมพ์สันสัณฐาน ไปรษณีย์ อายุการใช้งาน ไม่ต่ำกว่า 5 ปี
- สติกเกอร์เป็นพลาสติกขนาดของ บริเวณประตูรถแดง จำกัด หรือสติกเกอร์ที่เขียนได้ต่ำกว่า

รถยนต์บรรทุกแบบตู้เก็บ ขนาด 4 ตัน 6 ล้อ พร้อมติดตั้งประตูท้ายระบบไฮดรอลิก		ส่วนควบคุมระบบพาดหน้า	
ฝ่ายยานพาหนะขนส่ง		เขียน	วันที่
ช่าง		ร่าง	1/3
เห็นชอบ		เห็นชอบ	๒๗ มี.ค. ๒๕๖๐
อนุมัติ		อนุมัติ	๒๗ มี.ค. ๒๕๖๐





Section Y,Y



รายละเอียด

1. โครงสร้างภายนอกใช้เหล็กฉาก ขนาดไม่ต่ำกว่า 25x25x3 มิลลิเมตร
2. บริเวณส่วนกลางเสริมด้วยเหล็กทึบ ขนาดไม่ต่ำกว่า 25x3 มิลลิเมตร  
เฉพาะด้านยาวให้เสริมทุกระยะ 250 มิลลิเมตร
3. พวงกดลองทงด้วยเหล็กเส้นเรียบ หน้าไม่ต่ำกว่า 1.5 มิลลิเมตร
4. มาพับใช้ขนาดไม่ต่ำกว่า 70 มิลลิเมตร จำนวน 3 ตัว ยึดด้วยสลง
5. สัตตั้งกลอน 2 ตัว ห่างจากขอบกลอง 150 มิลลิเมตร และมีขนาดเส้นผ่าศูนย์กลาง  
ของกลอนไม่ต่ำกว่า 10 มิลลิเมตร
6. ขั้ววงล็อกถูกขเจีให้จางยึดจากภายในและมักถูกเจบขนาดไม่ต่ำกว่า  
50 มิลลิเมตร 1 ชุด ล็อกที่บานปิดกลอง

หมายเหตุ พวงภายในด้านล่างและด้านข้างตรงด้วยยางหนาไม่ต่ำกว่า 3 มิลลิเมตร

รถยนต์บรรทุกแบบตู้กับ ขนาด 4 ตัน 6 ล้อ  
พร้อมติดตั้งประตูท้ายระบบไฮดรอลิก



บริษัท ไปรษณีย์ไทย จำกัด

ฝ่ายยานพาหนะขนส่ง	ส่วนควบคุมยานพาหนะ
เขียน	อ. ด. น. ๒๕๖๐
ตรวจ	
เห็นชอบ	๒๗ มิ.ย. ๒๕๖๐
อนุมัติ	๒๗ มิ.ย. ๒๕๖๐