

(ร่าง)



ประกาศ บริษัท ไปรษณีย์ไทย จำกัด
เรื่อง จัดซื้อกล่องสำเร็จรูปแบบ ฉ (แบรนด์ ปณท) จำนวน 1,440,000 กล่อง
โดยวิธีประกาศเชิญชวนทั่วไป

ด้วย ฝ่ายจัดหาและพัสดุ บริษัท ไปรษณีย์ไทย จำกัด (ปณท) มีความประสงค์จะเรียก
ประกาศเชิญชวนทั่วไปจัดซื้อกล่องสำเร็จรูปแบบ ฉ (แบรนด์ ปณท) จำนวน 1,440,000 กล่อง ตามเงื่อนไข/
ข้อกำหนดของ ปณท ดังนี้

- ตามประกาศเชิญชวนทั่วไปเลขที่ ปณท จท. (งท)/ ลงวันที่ กันยายน 2561
- กำหนดยื่นข้อเสนอและเสนอราคา ณ ฝ่ายจัดหาและพัสดุ ชั้น 1 อาคารบริหาร
บริษัท ไปรษณีย์ไทย จำกัด ในวันที่ ตุลาคม 2561 ภายในเวลา 09.00 – 11.15 น.
และเปิดซองในวันเดียวกันเวลาประมาณ 11.30 น. ตามเวลานาฬิกาของฝ่ายจัดหาและพัสดุ
เป็นมาตรฐาน
- ราคากลางเป็นเงินทั้งสิ้น 27,729,648.- บาท (ยี่สิบเจ็ดล้านเจ็ดแสนสองหมื่นเก้าพันหกร้อย-
สี่สิบแปดบาทถ้วน)
- หลักประกันของ จำนวน 1,386,500.- บาท (หนึ่งล้านสามแสนแปดหมื่นหกพันห้าร้อยบาทถ้วน)
- จำหน่ายเอกสารประกาศเชิญชวนทั่วไปพร้อมรายละเอียดข้อกำหนดในราคารวมภาษี
มูลค่าเพิ่มชุดละ 1,070.- บาท (หนึ่งพันเจ็ดสิบบาทถ้วน)

จึงขอเชิญชวนผู้สนใจ โปรดติดต่อขอซื้อเอกสารประกาศเชิญชวนทั่วไปพร้อมรายละเอียด
ได้ที่ ส่วนจ้างพิมพ์ ฝ่ายจัดหาและพัสดุ ชั้น 1 อาคารบริหาร ปณท ถนนแจ้งวัฒนะ แขวงทุ่งสองห้อง เขตหลักสี่
กรุงเทพมหานคร 10210-0299 โทรศัพท์ 0-2831-3423 ตั้งแต่วันที่ กันยายน 2561 ในเวลาปฏิบัติงาน
เป็นต้นไป

ประกาศ ณ วันที่ เดือน กันยายน พ.ศ. 2561

สมร เทิดธรรมพิบูล
(นางสมร เทิดธรรมพิบูล)
กรรมการผู้จัดการใหญ่

(ร่าง)



ที่ ปณท จท.(งท)/

ประกาศ บริษัท ไปรษณีย์ไทย จำกัด
เรื่อง จัดซื้อกล่องสำเร็จรูปแบบ ฉ (แบรนด์ ปณท) จำนวน 1,440,000 กล่อง
โดยวิธีประกาศเชิญชวนทั่วไป

ด้วย บริษัท ไปรษณีย์ไทย จำกัด (ปณท) มีความประสงค์จะจัดซื้อกล่องสำเร็จรูปแบบ ฉ (แบรนด์ ปณท) จำนวน 1,440,000 กล่อง โดยวิธีประกาศเชิญชวนทั่วไป ตามเงื่อนไขและรายละเอียดข้อกำหนดที่ระบุไว้ตามเอกสารแนบท้ายประกาศนี้ โดยผู้ยื่นข้อเสนอและเสนอราคาจะต้องปฏิบัติตามเงื่อนไขและรายละเอียดข้อกำหนดต่างๆ ซึ่งได้กำหนดไว้ตามประกาศและเอกสารแนบท้ายนี้ทุกประการ บริษัท ไปรษณีย์ไทย จำกัด จึงขอเชิญชวนมาเพื่อยื่นซองข้อเสนอและเสนอราคา ทั้งนี้ หากมีรายละเอียดอื่นใดจะสอบถามเพิ่มเติมให้ติดต่อได้ที่ ส่วนจ้างพิมพ์ ฝ่ายจัดหาและพัสดุ ชั้น 1 อาคารบริหาร บริษัท ไปรษณีย์ไทย จำกัด ทุกวันในเวลาปฏิบัติงาน

เอกสารประกาศเชิญชวนทั่วไป จะต้องจำหน่ายซองถึง ผู้จัดการฝ่ายจัดหาและพัสดุ บริษัท ไปรษณีย์ไทย จำกัด โดยผนึกซองให้เรียบร้อย และหมายเหตุบนด้านหน้าซองว่า “จัดซื้อกล่องสำเร็จรูปแบบ ฉ (แบรนด์ ปณท) จำนวน 1,440,000 กล่อง โดยวิธีประกาศเชิญชวนทั่วไป” และให้นำซองยื่นต่อเจ้าหน้าที่หรือคณะกรรมการรับซองฯ ที่ ฝ่ายจัดหาและพัสดุ ชั้น 1 อาคารบริหาร บริษัท ไปรษณีย์ไทย จำกัด ในวันที่ ตุลาคม 2561 ภายในเวลา 09.00 - 11.15 น. และให้ถือเวลาตามนาฬิกาของฝ่ายจัดหาและพัสดุ เป็นมาตรฐาน

สำหรับการเปิดซอง คณะกรรมการจะทำการเปิดซอง ในเวลาประมาณ 11.30 น. ของวันเดียวกัน ณ ฝ่ายจัดหาและพัสดุ ชั้น 1 อาคารบริหารบริษัท ไปรษณีย์ไทย จำกัด

หลักประกันซอง	ผู้ยื่นข้อเสนอและเสนอราคาจะต้องวางหลักประกันซอง จำนวน 1,386,500.- บาท (หนึ่งล้านสามแสนแปดหมื่นหกพันห้าร้อยบาทถ้วน) กรณีใช้หนังสือค้ำประกันตามเงื่อนไขฯ ข้อ 5.1.3 ให้แนบสำเนาหนังสือค้ำประกัน 2 ฉบับ พร้อมรับรองสำเนาถูกต้อง ทั้งนี้ หนังสือค้ำประกันนั้นมีผลบังคับใช้ ตั้งแต่วันที่ยื่นข้อเสนอถึงวันที่ 28 กุมภาพันธ์ 2562
ราคากลาง	เป็นเงินจำนวน 27,729,648.- บาท (ยี่สิบเจ็ดล้านเจ็ดแสนสองหมื่นเก้าพันหกร้อยสี่สิบแปดบาทถ้วน)
กำหนดยื่นราคา	ไม่น้อยกว่า 120 วัน นับแต่วันยื่นซอง
สถานที่ส่งมอบของ	อาคารคลังสินค้าไปรษณีย์ ฝ่ายบริการสินค้าไปรษณีย์ บริษัท ไปรษณีย์ไทย จำกัด หลักสี่ กรุงเทพมหานคร
ตัวอย่างประกอบกร เสนอราคา	ผู้เสนอราคาต้องส่งตัวอย่างกระดาษในข้อ 2.1-2.3 และตัวอย่างกระดาษที่ประกอบเป็นแผ่นกระดาษลูกฟูกเรียบร้อยแล้วขนาด กว้าง x ยาว ไม่ต่ำกว่า 20 x 20 ซม. จำนวนอย่างละ 2 แผ่น เพื่อการทดสอบน้ำหนักประกอบการพิจารณาของคณะกรรมการ ปณท มิฉะนั้นจะไม่ได้รับการพิจารณาตามข้อกำหนดข้อ 4
กำหนดส่งมอบของ	24 งวด ๆ ละ 60,000 กล่อง ดังนี้ งวดที่ 1 ภายใน 30 วัน นับถัดจากวันที่ได้รับตัวอย่างกล่องที่ต้องกลับคืนไป งวดที่ 2 ภายใน 15 วัน นับถัดจากวันที่ครบกำหนดส่งของงวดที่ 1

งวดที่ 3 ภายใน 15 วัน นับถัดจากวันที่ครบกำหนดส่งของงวดที่ 2
 งวดที่ 4 ภายใน 15 วัน นับถัดจากวันที่ครบกำหนดส่งของงวดที่ 3
 งวดที่ 5 ภายใน 15 วัน นับถัดจากวันที่ครบกำหนดส่งของงวดที่ 4
 งวดที่ 6 ภายใน 15 วัน นับถัดจากวันที่ครบกำหนดส่งของงวดที่ 5
 งวดที่ 7 ภายใน 15 วัน นับถัดจากวันที่ครบกำหนดส่งของงวดที่ 6
 งวดที่ 8 ภายใน 15 วัน นับถัดจากวันที่ครบกำหนดส่งของงวดที่ 7
 งวดที่ 9 ภายใน 15 วัน นับถัดจากวันที่ครบกำหนดส่งของงวดที่ 8
 งวดที่ 10 ภายใน 15 วัน นับถัดจากวันที่ครบกำหนดส่งของงวดที่ 9
 งวดที่ 11 ภายใน 15 วัน นับถัดจากวันที่ครบกำหนดส่งของงวดที่ 10
 งวดที่ 12 ภายใน 15 วัน นับถัดจากวันที่ครบกำหนดส่งของงวดที่ 11
 งวดที่ 13 ภายใน 15 วัน นับถัดจากวันที่ครบกำหนดส่งของงวดที่ 12
 งวดที่ 14 ภายใน 15 วัน นับถัดจากวันที่ครบกำหนดส่งของงวดที่ 13
 งวดที่ 15 ภายใน 15 วัน นับถัดจากวันที่ครบกำหนดส่งของงวดที่ 14
 งวดที่ 16 ภายใน 15 วัน นับถัดจากวันที่ครบกำหนดส่งของงวดที่ 15
 งวดที่ 17 ภายใน 15 วัน นับถัดจากวันที่ครบกำหนดส่งของงวดที่ 16
 งวดที่ 18 ภายใน 15 วัน นับถัดจากวันที่ครบกำหนดส่งของงวดที่ 17
 งวดที่ 19 ภายใน 15 วัน นับถัดจากวันที่ครบกำหนดส่งของงวดที่ 18
 งวดที่ 20 ภายใน 15 วัน นับถัดจากวันที่ครบกำหนดส่งของงวดที่ 19
 งวดที่ 21 ภายใน 15 วัน นับถัดจากวันที่ครบกำหนดส่งของงวดที่ 20
 งวดที่ 22 ภายใน 15 วัน นับถัดจากวันที่ครบกำหนดส่งของงวดที่ 21
 งวดที่ 23 ภายใน 15 วัน นับถัดจากวันที่ครบกำหนดส่งของงวดที่ 22
 งวดที่ 24 ภายใน 15 วัน นับถัดจากวันที่ครบกำหนดส่งของงวดที่ 23

เงื่อนไขการเสนอราคา

ผู้เสนอราคาต้องพิมพ์/เขียนข้อความยอมรับตามข้อกำหนดรายละเอียดของบริษัท ไปรษณีย์ไทย จำกัด ทุกประการ ไว้ในใบเสนอราคา และ/หรือยอมรับตามข้อกำหนดรายละเอียดด้วยการประทับตราบริษัท/ห้าง/ร้านต่าง ๆ พร้อมให้ผู้มีอำนาจลงนามกำกับในข้อกำหนดรายละเอียดทุกหน้า และแนบมาพร้อมกับใบเสนอราคาด้วย

การจ่ายเงิน

จ่ายเป็นงวด ๆ ตามมูลค่าของกล่องฯ ที่ส่งมอบถูกต้องครบถ้วนในแต่ละงวด และบริษัท ไปรษณีย์ไทย จำกัด อนุมัติรับไว้ใช้งานแล้ว

ผู้ยื่นข้อเสนอและเสนอราคาต้องเป็นผู้ที่ได้ซื้อเอกสารประกาศเชิญชวนทั่วไปของบริษัท ไปรษณีย์ไทย จำกัด ในราคารวมภาษีมูลค่าเพิ่มชุดละ 1,070.- บาท (หนึ่งพันเจ็ดสิบบาทถ้วน) แล้วเท่านั้น จึงจะเป็นผู้มีสิทธิยื่นซองประกาศเชิญชวนทั่วไปได้ โดยให้นำใบเสร็จรับเงินค่าซื้อเอกสารประกาศเชิญชวนทั่วไปมาแสดงในขณะยื่นซองด้วย

ผู้ยื่นข้อเสนอและเสนอราคาต้องยอมรับและปฏิบัติตามประกาศ และเอกสารประกาศเชิญชวนทั่วไปที่กำหนดตามที่แนบทุกประการ หากเสนอผิดเงื่อนไขดังกล่าว จะไม่ได้รับการพิจารณาใด ๆ ทั้งสิ้น

ประกาศ ณ วันที่ เดือน กันยายน พ.ศ. 2561

สมร เทิดธรรมพิบูล
 (นางสมร เทิดธรรมพิบูล)
 กรรมการผู้จัดการใหญ่

กำหนดระยะเวลาส่งมอบกล่องสำเร็จรูปแบบ ฉ แบรินด์ ปณท

กำหนดส่งของ ๒๔ งวด ดังนี้

งวดที่ ๑ จำนวน ๖๐,๐๐๐ กล่อง ภายใน ๓๐ วัน นับถัดจากวันที่ได้รับตัวอย่างกล่องที่ต้องกลับคืนไป
งวดที่ ๒ จำนวน ๖๐,๐๐๐ กล่อง ภายใน ๑๕ วัน นับถัดจากวันที่ครบกำหนดส่งของงวดที่ ๑
งวดที่ ๓ จำนวน ๖๐,๐๐๐ กล่อง ภายใน ๑๕ วัน นับถัดจากวันที่ครบกำหนดส่งของงวดที่ ๒
งวดที่ ๔ จำนวน ๖๐,๐๐๐ กล่อง ภายใน ๑๕ วัน นับถัดจากวันที่ครบกำหนดส่งของงวดที่ ๓
งวดที่ ๕ จำนวน ๖๐,๐๐๐ กล่อง ภายใน ๑๕ วัน นับถัดจากวันที่ครบกำหนดส่งของงวดที่ ๔
งวดที่ ๖ จำนวน ๖๐,๐๐๐ กล่อง ภายใน ๑๕ วัน นับถัดจากวันที่ครบกำหนดส่งของงวดที่ ๕
งวดที่ ๗ จำนวน ๖๐,๐๐๐ กล่อง ภายใน ๑๕ วัน นับถัดจากวันที่ครบกำหนดส่งของงวดที่ ๖
งวดที่ ๘ จำนวน ๖๐,๐๐๐ กล่อง ภายใน ๑๕ วัน นับถัดจากวันที่ครบกำหนดส่งของงวดที่ ๗
งวดที่ ๙ จำนวน ๖๐,๐๐๐ กล่อง ภายใน ๑๕ วัน นับถัดจากวันที่ครบกำหนดส่งของงวดที่ ๘
งวดที่ ๑๐ จำนวน ๖๐,๐๐๐ กล่อง ภายใน ๑๕ วัน นับถัดจากวันที่ครบกำหนดส่งของงวดที่ ๙
งวดที่ ๑๑ จำนวน ๖๐,๐๐๐ กล่อง ภายใน ๑๕ วัน นับถัดจากวันที่ครบกำหนดส่งของงวดที่ ๑๐
งวดที่ ๑๒ จำนวน ๖๐,๐๐๐ กล่อง ภายใน ๑๕ วัน นับถัดจากวันที่ครบกำหนดส่งของงวดที่ ๑๑
งวดที่ ๑๓ จำนวน ๖๐,๐๐๐ กล่อง ภายใน ๑๕ วัน นับถัดจากวันที่ครบกำหนดส่งของงวดที่ ๑๒
งวดที่ ๑๔ จำนวน ๖๐,๐๐๐ กล่อง ภายใน ๑๕ วัน นับถัดจากวันที่ครบกำหนดส่งของงวดที่ ๑๓
งวดที่ ๑๕ จำนวน ๖๐,๐๐๐ กล่อง ภายใน ๑๕ วัน นับถัดจากวันที่ครบกำหนดส่งของงวดที่ ๑๔
งวดที่ ๑๖ จำนวน ๖๐,๐๐๐ กล่อง ภายใน ๑๕ วัน นับถัดจากวันที่ครบกำหนดส่งของงวดที่ ๑๕
งวดที่ ๑๗ จำนวน ๖๐,๐๐๐ กล่อง ภายใน ๑๕ วัน นับถัดจากวันที่ครบกำหนดส่งของงวดที่ ๑๖
งวดที่ ๑๘ จำนวน ๖๐,๐๐๐ กล่อง ภายใน ๑๕ วัน นับถัดจากวันที่ครบกำหนดส่งของงวดที่ ๑๗
งวดที่ ๑๙ จำนวน ๖๐,๐๐๐ กล่อง ภายใน ๑๕ วัน นับถัดจากวันที่ครบกำหนดส่งของงวดที่ ๑๘
งวดที่ ๒๐ จำนวน ๖๐,๐๐๐ กล่อง ภายใน ๑๕ วัน นับถัดจากวันที่ครบกำหนดส่งของงวดที่ ๑๙
งวดที่ ๒๑ จำนวน ๖๐,๐๐๐ กล่อง ภายใน ๑๕ วัน นับถัดจากวันที่ครบกำหนดส่งของงวดที่ ๒๐
งวดที่ ๒๒ จำนวน ๖๐,๐๐๐ กล่อง ภายใน ๑๕ วัน นับถัดจากวันที่ครบกำหนดส่งของงวดที่ ๒๑
งวดที่ ๒๓ จำนวน ๖๐,๐๐๐ กล่อง ภายใน ๑๕ วัน นับถัดจากวันที่ครบกำหนดส่งของงวดที่ ๒๒
งวดที่ ๒๔ จำนวน ๖๐,๐๐๐ กล่อง ภายใน ๑๕ วัน นับถัดจากวันที่ครบกำหนดส่งของงวดที่ ๒๓

ผู้ขายจะต้องจัดทำและส่งมอบแผนการส่งมอบกล่องสำเร็จรูปแบบ ฉ แบรินด์ ปณท ก่อนการส่งมอบสินค้าให้กับ ปณท ในแต่ละงวด โดยแผนการส่งมอบดังกล่าวจะต้องระบุวันที่และจำนวนการส่งมอบให้ชัดเจนครบถ้วน

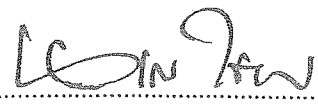
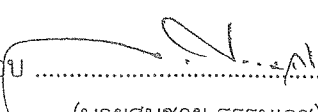
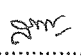
หมายเหตุ: ในการส่งมอบสิ่งของนั้น ผู้ขายจะส่งมอบของก่อนงวดที่ระบุไว้ดังกล่าวข้างต้นไม่ได้ แต่ในกรณีที่ผู้ซื้อต้องการกล่องเพิ่มงวดใด ผู้ซื้อจะต้องแจ้งให้ผู้ขายทราบล่วงหน้าไม่น้อยกว่า ๑๐ วัน กล่องที่ตกลงซื้อขายตามสัญญาฯนี้ กรรมสิทธิ์จะตกเป็นของผู้ซื้อต่อเมื่อผู้ซื้อได้รับมอบไว้ใช้งานแล้ว สำหรับการจ่ายเงินจะจ่ายให้ตามมูลค่าของที่ส่งมอบถูกต้องครบถ้วนและ บริษัทไปรษณีย์ไทย จำกัด อนุมัติรับไว้ใช้งานได้

ตารางแสดงวงเงินงบประมาณที่ได้รับจัดสรรและราคากลาง (ราคาอ้างอิง)
ในการจัดซื้อจัดจ้างที่มีไข่งานก่อสร้าง

๑. ชื่อโครงการ การจัดซื้อกล่องสำเร็จรูปแบบ ฉ. (แบรนด์ ปณท) จำนวน ๑,๔๔๐,๐๐๐ กล่อง
หน่วยงานเจ้าของโครงการ ฝ่ายบริการสินค้าไปรษณีย์
๒. วงเงินงบประมาณที่ได้รับจัดสรร ๒๗,๗๒๙,๖๔๘.๐๐ บาท
๓. วันที่กำหนดราคากลาง (ราคาอ้างอิง) ๓ กันยายน ๒๕๖๑
ราคาต่อหน่วย ๑๙.๒๕๖๗ บาท (ราคารวมภาษีมูลค่าเพิ่ม ๗%) เป็นเงินรวมทั้งสิ้น ๒๗,๗๒๙,๖๔๘.๐๐ บาท
๔. แหล่งที่มาของราคากลาง (ราคาอ้างอิง)
ราคาต่ำที่สุดจาก ๓ บริษัท ได้แก่ บริษัท ไพฑูรย์กล่องกระดาษ จำกัด บริษัท ไทยโมเดิร์นเคส จำกัด
และ บริษัท ดี เค อินเทอร์เน็ต จำกัด
๕. รายชื่อเจ้าหน้าที่ผู้กำหนดราคากลาง (ราคาอ้างอิง)
 - ๕.๑ นายสรยุทธ ประवालพุกษ์
 - ๕.๒ นายกฤตชัย วงศ์จักรภูษ

ข้อกำหนดรายละเอียดและเงื่อนไข (Spec) การจัดซื้อกล่องสำเร็จรูปแบบ ฉ

- บริษัท ไพรซ์นิยไทย จำกัด (ปณท) มีความประสงค์จะจัดซื้อกล่องสำเร็จรูปแบบ ฉ โดยมีรายละเอียด ดังนี้
- รูปแบบกล่อง เมื่อประกอบขึ้นเป็นรูปกล่องแล้วจะมีลักษณะเป็นรูปสี่เหลี่ยมผืนผ้าจะมีขนาด 30 x 45 x 20 ซม. มีข้อความ ลายเส้น รูปแบบและรายละเอียดอื่นๆ ตามที่บริษัท ไพรซ์นิยไทย จำกัด (ปณท) กำหนดในเอกสารที่แนบ (Pattern)
 - กระดาษทำผิวกล่อง ด้านนอก ด้านในและกระดาษลูกฟูก จะต้องมีความสมบัติ ดังนี้
 - กระดาษทำผิวกล่อง (Liner Board) ด้านนอก น้ำหนัก 170 กรัมต่อตารางเมตร ($\pm 5\%$) สีขาว
 - กระดาษทำผิวกล่อง (Liner Board) ด้านใน น้ำหนัก 185 กรัมต่อตารางเมตร ($\pm 5\%$) สีน้ำตาล มีคุณสมบัติตาม มอก. เลขที่ 170/2550 ชั้นคุณภาพที่ 1
 - กระดาษทำลูกฟูก (Corrugating Medium) ชนิดลอน B น้ำหนัก 125 กรัมต่อตารางเมตร ($\pm 5\%$) มีคุณสมบัติตาม มอก. เลขที่ 321/2530
 - รายละเอียดการจัดทำกล่อง ประกอบด้วย
 - ให้พิมพ์ข้อความ ลายเส้น รวมทั้งรายละเอียดอื่นๆ ของกล่องฯ ในตำแหน่งตาม Pattern ที่แนบ ลงบนผิวกระดาษด้านที่มีสีขาว
 - ให้พิมพ์ข้อความเลขลำดับรุ่นการผลิต (ครั้งที่จัดทำและปีที่จัดทำ ซึ่งบริษัท ไพรซ์นิยไทย จำกัด จะแจ้งให้ผู้ขายได้ทราบเป็นคราวๆ ไป) โดยมีตำแหน่งในการจัดพิมพ์ตาม Pattern ที่แนบ
 - เจาะปรุและประทับให้เป็นช่อง รอยและรูป ตามรูปแบบใน Pattern ที่แนบ
 - ให้ใช้กาวที่มีคุณภาพดีและติดกระดาษได้อย่างเหนียวแน่น ทาลงบนผิวกระดาษด้านที่มีสีน้ำตาลในตำแหน่งที่กำหนดจำนวน 4 จุด และพับแนบกระดาษในส่วนนั้นติดกัน ซึ่งเมื่อกาวแห้งสนิทแล้ว สามารถประกอบขึ้นเป็นรูปกล่องได้อย่างสวยงาม โดยกาวในส่วนที่ทานั้นไม่หลุดออกจากกันและไม่ทำให้กล่องเสียรูปทรง
 - ให้จัดพิมพ์หมายเลขสินค้า (Barcode) ด้วยหมึกสีดำ 100% บนพื้นเจาะขาว โดยให้พิมพ์หมายเลข 8850608010152 สำหรับขนาดและตำแหน่งจัดวางของสัญลักษณ์รหัสแท่ง ให้เป็นไปตามที่บริษัท ไพรซ์นิยไทย จำกัด กำหนด
 - การเสนอราคา ผู้เสนอราคาต้องส่งตัวอย่างกระดาษในข้อ 2.1 - 2.3 และตัวอย่างกระดาษที่ประกอบเป็นแผ่นกระดาษลูกฟูกเรียบร้อยแล้วขนาดกว้าง x ยาว ไม่ต่ำกว่า 20 x 20 ซม. จำนวนอย่างละ 2 แผ่น เพื่อการทดสอบน้ำหนักประกอบการพิจารณาของคณะกรรมการ ปณท มิฉะนั้นจะไม่ได้รับการพิจารณา
 - การส่งตัวอย่าง ผู้ขายจะต้องนำกล่องตัวอย่างที่ประกอบเรียบร้อยแล้ว จำนวน 3 กล่องมาส่งมอบให้ ปณท ตรวจสอบภายใน 7 วันนับถัดจากวันที่ที่ลงนามในสัญญา และในกรณีที่มีการแก้ไข ไม่ว่าผู้ขายจะรับกล่องตัวอย่างกลับไปแก้ไขกี่ครั้งก็ตาม แต่กล่องตัวอย่างที่ถูกต้องครั้งสุดท้ายต้องดำเนินการให้แล้วเสร็จภายใน 10 วัน นับถัดจากวันที่ได้รับกล่องตัวอย่างครั้งแรกคืนไปจาก ปณท สำหรับกล่องตัวอย่างที่ตรวจสอบแล้วถูกต้อง

ร่าง  เห็นชอบ  อนุมัติ 

(นายนเรศ ไชยวงศ์) (นายสมชาย ธรรมเวช) (นางสาวสุชาติดา พุทธรักษา)

ทต. ผังค. ขจป.(ตธ)

3 ก.ย. 2556 3 ก.ย. 2556 9 ก.ย. 2556

จะเก็บไว้เป็นต้นแบบ 2 กล่อง โดยเก็บที่ฝ่ายตลาดการเงินและค้าปลีก จำนวน 1 กล่อง เพื่อใช้ประกอบการพิจารณาปรับปรุงรูปแบบของสินค้า และเก็บที่ฝ่ายจัดหาและคลังพัสดุ เพื่อใช้ประกอบการพิจารณาตรวจรับของคณะกรรมการ จำนวน 1 กล่อง

อนึ่ง เมื่อครบกำหนดส่งมอบตัวอย่างตามสัญญาแล้ว ผู้ขายไม่สามารถส่งตัวอย่างให้ ปณท ตรวจสอบได้ จะต้องถูกปรับเป็นรายวันในอัตราร้อยละศูนย์จุดสอง (0.2) ของราคาจัดซื้อ (รวมภาษีมูลค่าเพิ่ม) ตามสัญญา ทั้งนี้ ต้องไม่ต่ำกว่าวันละ 100 บาท จนกว่าผู้ขายจะนำตัวอย่างที่ถูกต้องมามอบให้ ปณท

6. การส่งมอบกล่องฯ ให้บริษัท ไพรชณีย์ไทย จำกัด

6.1 ผู้ขายจะต้องมีหนังสือรับรองการซื้อกระดาษที่ใช้ทำกล่องจากโรงงานผลิตกระดาษที่สำนักงานมาตรฐานผลิตภัณฑ์อุตสาหกรรมรับรองหรือหนังสือรับรองการทดสอบกระดาษที่ใช้จัดทำกล่อง (ของกรมวิทยาศาสตร์บริการหรือหน่วยงานอื่นที่บริษัท ไพรชณีย์ไทย จำกัด ยอมรับ) ว่ามีคุณภาพหรือคุณสมบัติตรงตาม มอก.170/2550 และ มอก.321/2530 ตามลำดับ เพื่อเป็นหลักฐานประกอบในการตรวจรับของคณะกรรมการด้วย และในขณะตรวจรับสินค้า หากกรรมการสงสัยว่ากระดาษที่ใช้ผลิตสินค้าไม่ได้มาตรฐาน มอก. หรือไม่ตรงกับมาตรฐานที่กำหนดไว้ในข้อ 2.1 - 2.3 ปณท สามารถส่งสินค้าไปทดสอบที่กรมวิทยาศาสตร์บริการได้ โดยผู้ขายต้องเป็นผู้รับภาระค่าใช้จ่ายที่เกิดขึ้นทั้งหมด

6.2 ในการส่งมอบกล่องฯ หาก ปณท ตรวจพบว่ากล่องฯ ที่ผู้ขายส่งมอบมีน้ำหนักกระดาษต่ำกว่ามาตรฐานที่กำหนดไว้ในข้อ 2.1 - 2.3 และเป็นการผิดพลาดในครั้งแรก ซึ่ง ปณท พิจารณาแล้วเห็นว่ากล่องฯ ที่ส่งมอบสามารถใช้งานได้ และเห็นควรรับไว้ใช้งาน ผู้ขายต้องชดเชยสินค้าเป็น 2 เท่าของเปอร์เซ็นต์น้ำหนักที่หายไป โดยน้ำหนักที่ขาดหายไป ปณท จะพิจารณาจากน้ำหนักที่วัดได้เทียบกับน้ำหนักมาตรฐานที่กำหนดไว้ เช่น น้ำหนักมาตรฐานที่กำหนดไว้ในข้อ 2.1 คือ 170 กรัมต่อตารางเมตร ($\pm 5\%$) แต่จากการตรวจสอบของ ปณท ปรากฏว่ากล่องฯ ที่ผู้ขายส่งมอบน้ำหนักกระดาษเพียง 160 กรัม เท่ากับน้ำหนักกระดาษต่ำกว่ามาตรฐาน 10 กรัม หรือ $((10 / 170) \times 100)$ เท่ากับ 5.8824% คูณด้วย 2 เท่า คิดเป็น 11.76 % หากงวดที่ผิดพลาดมีจำนวนสินค้าที่ต้องส่งจำนวน 100,000 กล่อง ผู้ขายต้องชดเชยกล่องฯ เป็นจำนวน 11,760 กล่อง $(100,000 \times 11.76\%)$

6.3 หากผู้ขายส่งมอบกล่องฯ ที่มีข้อผิดพลาดดังกล่าวรวมทั้ง ปณท พบว่ามีกล่องฯ บางส่วนที่ไม่ได้มาตรฐานปะปนมา ปณท จะไม่รับสินค้าทั้งหมดไว้ใช้งาน และขอสงวนสิทธิ์ไม่เชิญผู้ขายมาร่วมเสนอราคาในอนาคตต่อไป

6.4 หากกระดาษที่ใช้ผลิตกล่องฯ ของผู้ขายมีความแตกต่างจากกระดาษที่แนบพร้อมกับการเสนอราคาในครั้งแรก หรือตัวอย่างที่ ปณท ตรวจสอบและให้ความเห็นชอบแล้ว ผู้ขายต้องแจ้งให้ ปณท ทราบและพิจารณาอนุญาตก่อนที่จะมีการส่งมอบกล่องฯ มิเช่นนั้น ปณท จะไม่รับกล่องฯ ทั้งหมด และกล่องฯ ที่มีปัญหาที่ ปณท ไม่รับ ผู้ขายจะต้องทำลาย ไม่นำออกมาจำหน่ายด้วยตนเองหรือจำหน่ายแก่ผู้อื่นแต่อย่างใด


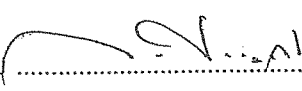
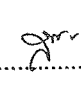
7. การหุ้มห่อกล่องฯ ก่อนส่งมอบให้บริษัท ไพรชณีย์ไทย จำกัด ให้ถือปฏิบัติ ดังนี้

7.1 นำกล่องฯ ที่จัดทำเรียบร้อยแล้วปฏิบัติตามรูปแบบที่บริษัท ไพรชณีย์ไทย จำกัด กำหนดหรือจะพับในรูปแบบอื่นที่ง่ายต่อการขนย้ายและจัดเก็บ ง่ายต่อการบรรจุลงในถุงไพรัชณีย์โดยไม่ทำให้กล่องฯ เสียสภาพ จากนั้นให้นำกล่องฯ ที่พับแล้วนั้นเรียงซ้อนกันเป็นตั้ง ตั้งละ 20 กล่อง แล้วนำแผ่นกระดาษลูกฟูกสีน้ำตาลขนาด

ร่าง เห็นชอบ อนุมัติ
(นายณเรศ ไชยวงศ์) (นายสมชาย ธรรมเวช) (นางสาวสุชาดา พุทธรักษา)
ทตค. ผงค. ชจป.(ตธ)
3 ก.ย. 2556 3 ก.ย. 2556 9 ก.ย. 2556

- เท่ากับกล่องฯ ที่พับเป็นรูปสี่เหลี่ยมผืนผ้าแล้วประกบด้านบนและด้านล่างของแต่ละตั้ง (กระดาษลูกฟูกสีน้ำตาลที่ใช้ประกบต้องมีความเหนียวหนาเพียงพอที่จะป้องกันตัวกล่องฯ ไม่ให้เสียหายจากการผูกมัด)
- 7.2 ผูกมัดกล่องฯ แต่ละตั้งด้วยสายรัดพลาสติก ขนาดความกว้างตั้งแต่ 9 มม. ขึ้นไป หรือขนาดที่เหมาะสมและสามารถรับน้ำหนักได้มาก โดยไม่สามารถดึงให้ขาดด้วยมือเปล่าได้ง่าย ผูกมัดในลักษณะกากบาทหรือในลักษณะอื่นให้มั่นคงแข็งแรง เหมาะสมแก่การขนย้าย ทั้งนี้ ความยาวของสายรัดพลาสติกที่ใช้ผูกมัดต้องเหมาะสมกับกล่องฯ แต่ละตั้งด้วย
8. จำนวนกล่องฯ ที่ส่งมอบ ต้องมีจำนวนครบถ้วนถูกต้องตามที่กำหนด หากปรากฏภายหลังว่าจำนวนกล่องฯ ที่ส่งมอบไม่ครบตามที่กำหนด ผู้ขายจะต้องรีบจัดทำกล่องฯ ขดใช้ให้ครบถ้วนถูกต้องภายใน 30 วัน นับตั้งแต่วันที่ได้รับหนังสือที่บริษัท ไปรษณีย์ไทย จำกัด แจ้งให้ทราบ ทั้งนี้ หากภายหลังพบว่ากล่องฯ ที่ผ่านการตรวจรับของคณะกรรมการเป็นกล่องฯ ที่ไม่ถูกต้องตามที่กำหนด ผู้ขายจะต้องทำลาย ไม่นำออกมาจำหน่ายด้วยตนเองหรือจำหน่ายแก่ผู้อื่นแต่อย่างใด รวมทั้งนำกล่องฯ ที่ถูกต้องมาเปลี่ยนให้ ปณท โดยไม่คิดมูลค่าใดๆ ทั้งสิ้น
9. การจ่ายเงิน ปณท จะจ่ายเงินให้แก่ผู้ขายเป็นงวดๆ ตามมูลค่าของกล่องฯ ที่ส่งมอบถูกต้องครบถ้วนในแต่ละงวด และได้อนุมัติรับไว้ใช้งานแล้ว
10. ผู้ขายต้องจัดทำกล่องฯ ตามจำนวนที่บริษัท ไปรษณีย์ไทย จำกัด สั่งซื้อเท่านั้นและห้ามนำรูปแบบของกล่องฯ ที่จัดทำให้ ปณท ไปทำซ้ำให้กับบุคคลอื่น หรือจัดทำเพื่อจำหน่ายด้วยตนเองโดยเด็ดขาด
11. บริษัท ไปรษณีย์ไทย จำกัด ขอสงวนสิทธิ์ที่จะจัดซื้อกล่องฯ จากผู้ขายที่เสนอรายละเอียดใกล้เคียงหรือดีกว่า หากพิจารณาว่าเป็นประโยชน์ต่อบริษัท ไปรษณีย์ไทย จำกัด โดยไม่จำเป็นต้องเลือกซื้อจากผู้ขายที่เสนอราคาต่ำสุดเสมอ
12. ข้อกำหนดข้อ 1. ถึงข้อ 10. เป็นสาระสำคัญที่ผิดไม่ได้ หากผู้เสนอราคารายใดผิดข้อกำหนดที่เป็นสาระสำคัญข้อใดข้อหนึ่ง ปณท จะไม่รับพิจารณาข้อเสนอของผู้เสนอราคารายนั้นทุกกรณี

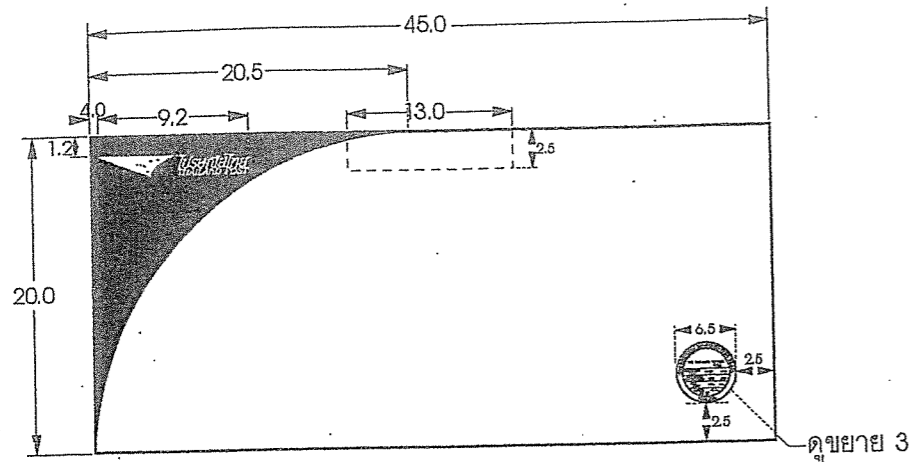
ส่วนตลาดค้าปลีก
ฝ่ายตลาดการเงินและค้าปลีก
โทรศัพท์ 0-2831-3182
โทรสาร 0-2574-4211

ร่าง  เห็นชอบ  อนุมัติ 

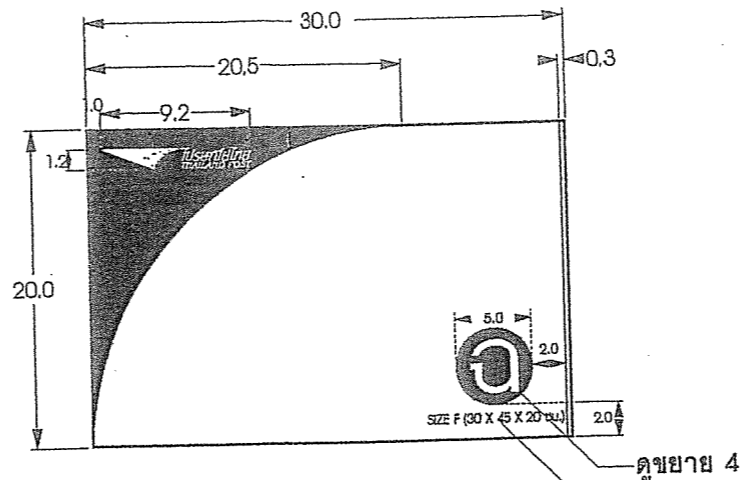
(นายณรงค์ ไชยวงศ์) (นายสมชาย ธรรมเวช) (นางสาวสุชาดา พุทธรักษา)

หตค. ผงค. ชจป.(ตธ)

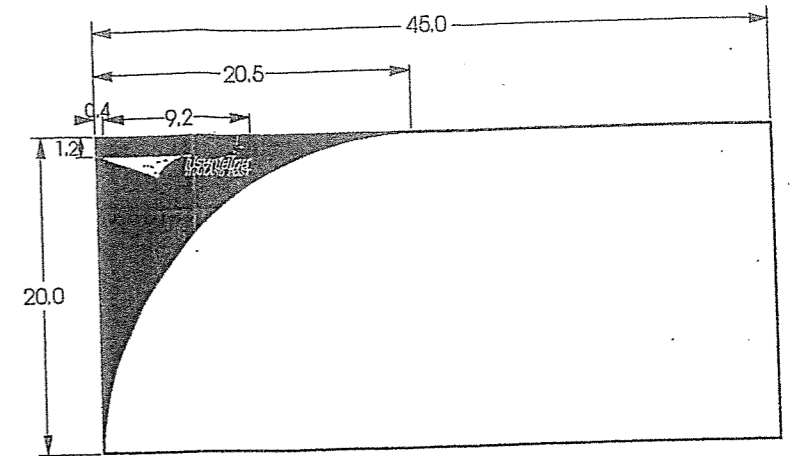
3 ก.ย. 2556 3 ก.ย. 2556 9 ก.ย. 2556



รูปด้านหน้า
มาตราส่วน 1:5

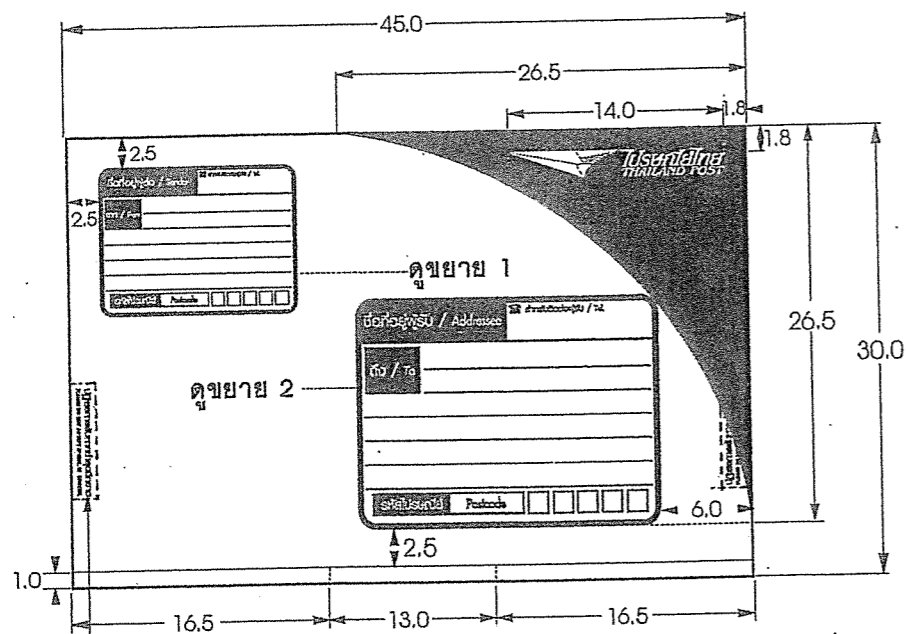


รูปด้านข้าง (ซ้าย)
มาตราส่วน 1:5

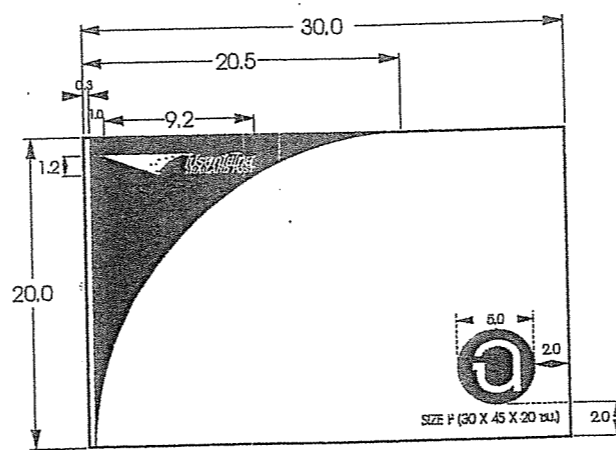


รูปด้านหลัง
มาตราส่วน 1:5

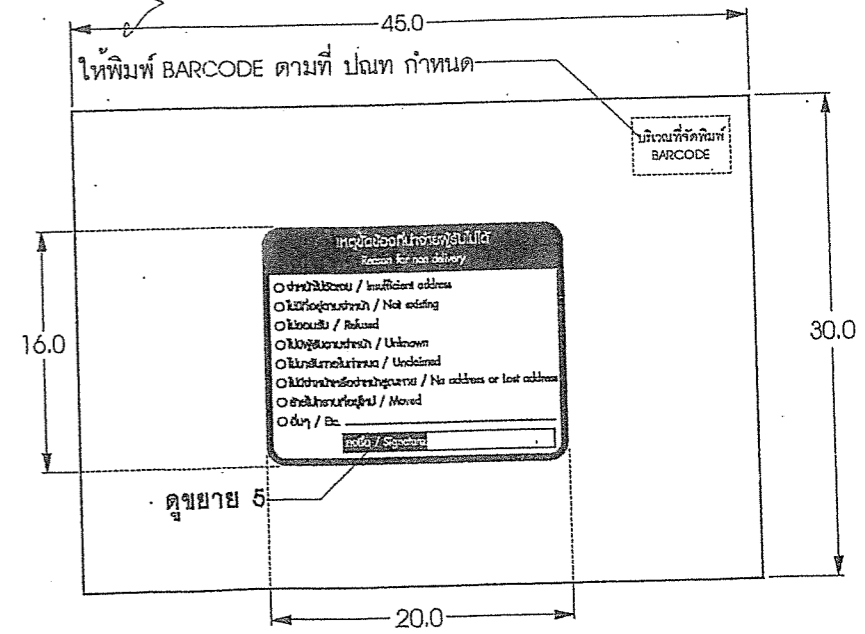
ตัวอักษร SIZE F... ใช้ตัวอักษรแบบ
PSL Kittihada Bold ขนาด 35 ปอยท



รูปด้านบน
มาตราส่วน 1:5



รูปด้านข้าง (ขวา)
มาตราส่วน 1:5

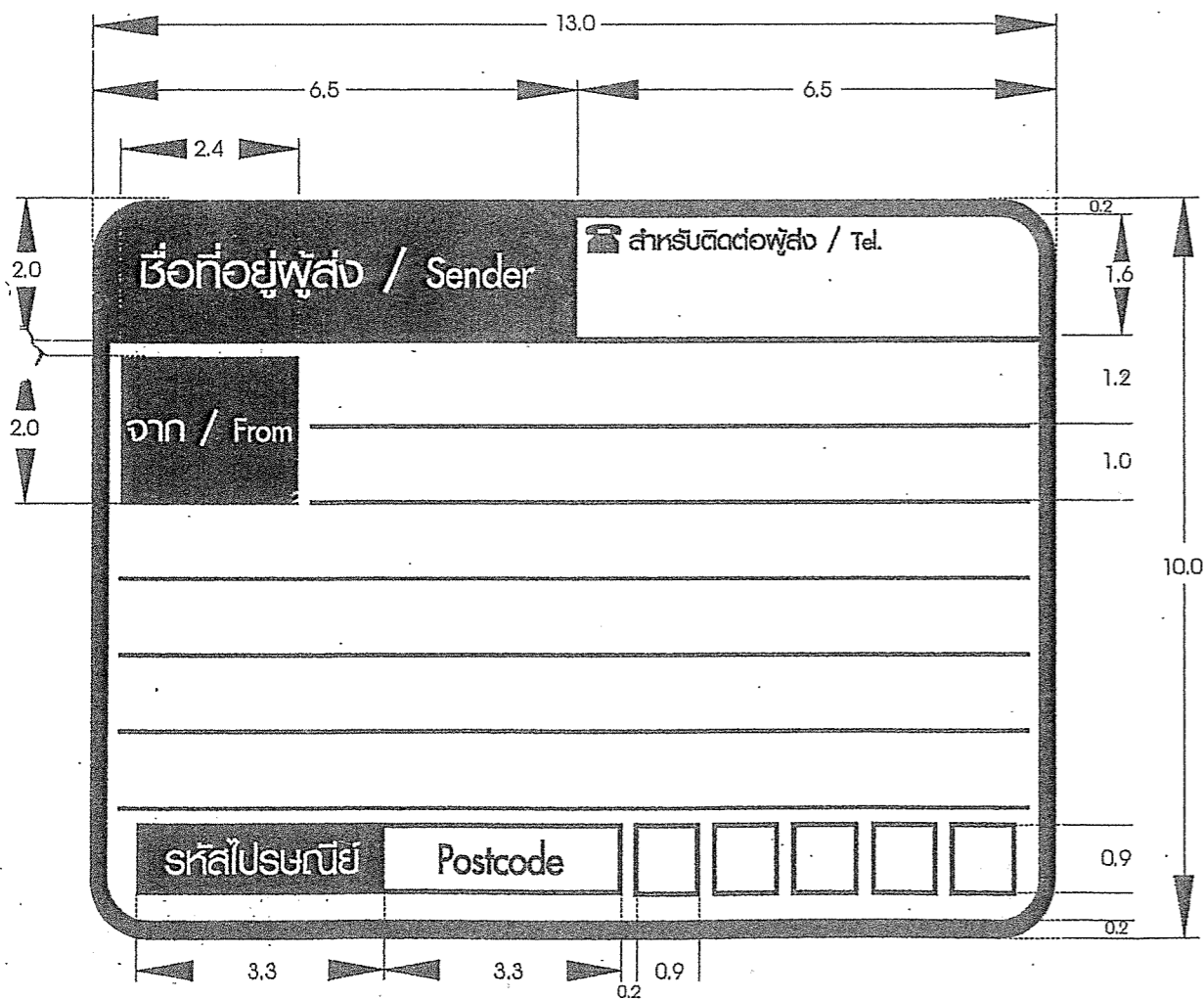


รูปด้านล่าง (กันกล่อง)
มาตราส่วน 1:5

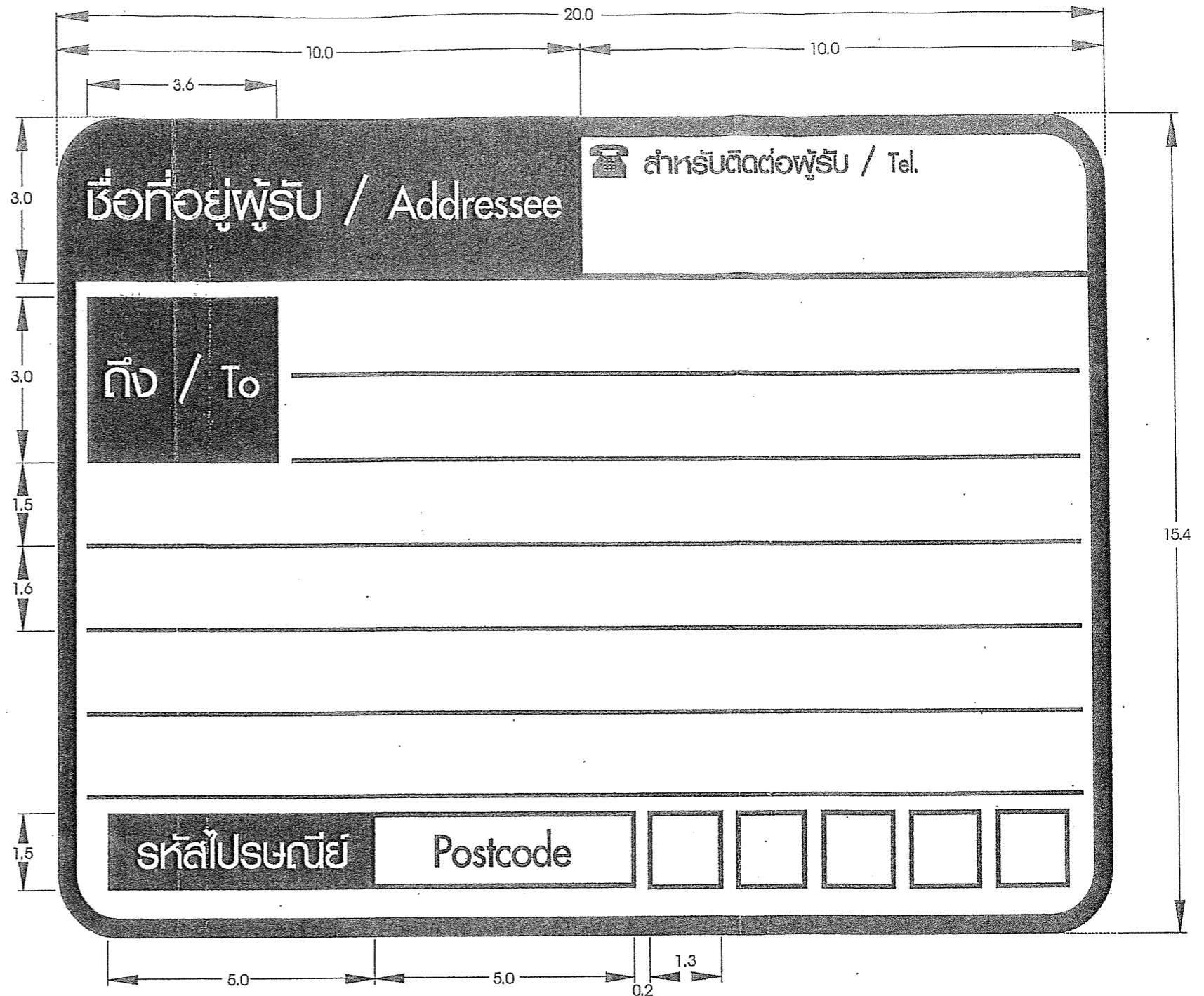
ข้อความ "ปฏิเสธการรับหากชำรุดฉีกขาด PLEASE DO NOT ACCEPT IF SEAL IS BROKEN." พิมพ์ด้วยหมึกสีดำ BL100

หน่วย : เซนติเมตร

	กล่องสำเร็จรูปแบบ ฉ (30 x 45 x 20 ซม.)	
	ส่วนตลาดค้าปลีก	บริษัท ไปรษณีย์ไทย จำกัด
ฝ่ายตลาดการเงินและค้าปลีก	ร้าน	เห็นชอบ
นางนเรศ ไชยวงศ์ หนค. 3 ก.ย. 2556	นายสมชาย จรุงเวท ผงค. 3 ก.ย. 2556	อนุมิตติ (นางสาวสุชาดา พุทธิรักษา) ชงป.(คจ) 9 ก.ย. 2556
หมายเลข	หมายเลขแบบ	CQ - 01
	รวมแบบ	4

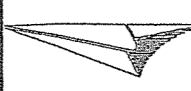


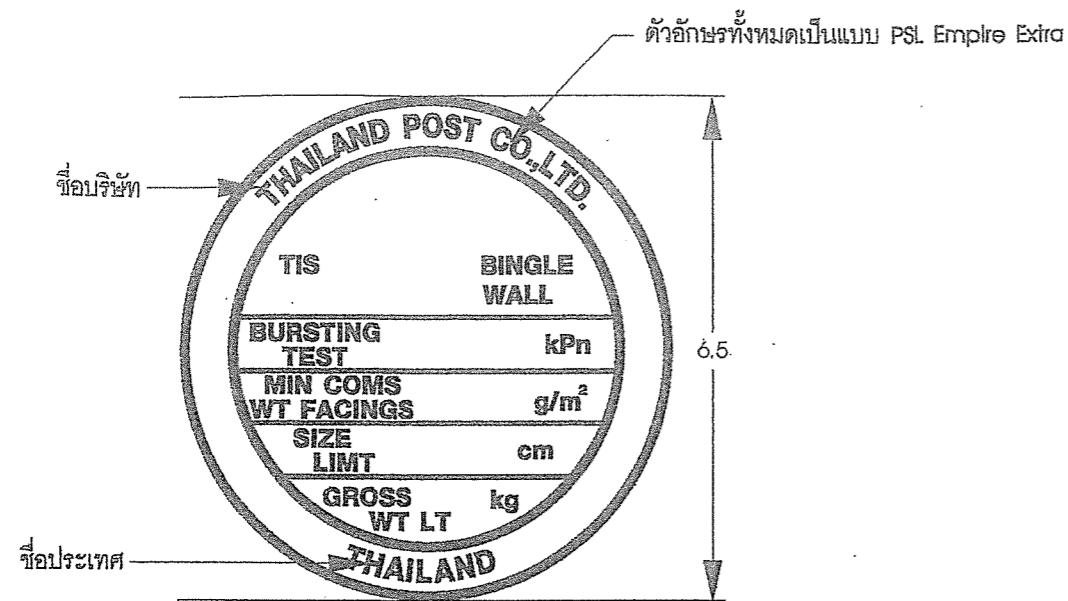
รูปขยาย 1
มาตราส่วน 1:1



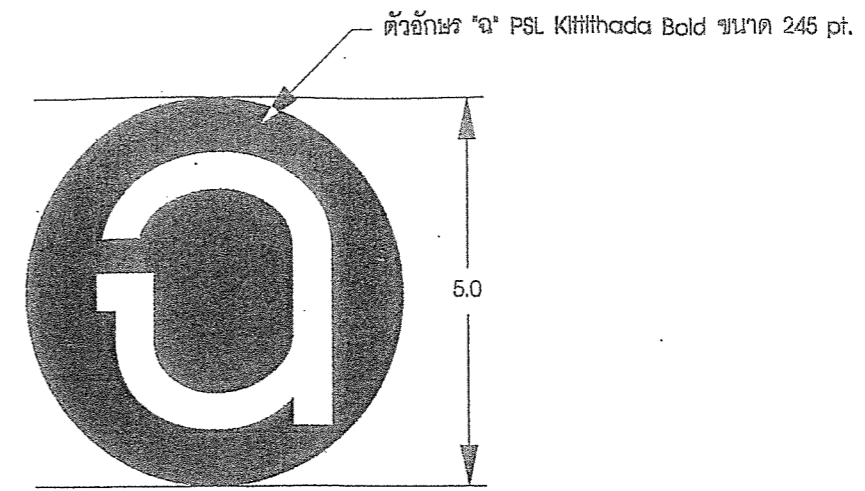
รูปขยาย 2
มาตราส่วน 1:1

หน่วย : เซนติเมตร

 ก่อตั้งสำเร็จรูปแบบ ฉ (30 x 45 x 20 ซม.)			
			ส่วนตลาดค้าปลีก
ฝ่ายตลาดการเงินและค้าปลีก			อนุมิตติ
ส่ง (นายเนษ ไชยวงศ์) ทศ. 3 ก.ย. 2556	เห็นชอบ (นายสมชาย ธรรมเวช) ผงค. 3 ก.ย. 2556	(นางสาวสุชาดา พุทธิรักษา) ชงป.(ศจ) 9 ก.ย. 2556	
หมายเลข	หมายเลขแบบ	รวมแบบ	แผ่น
	CQ - 02	4	



รูปขยาย 3
มาตราส่วน 1:1



รูปขยาย 4
มาตราส่วน 1:1

เหตุขัดข้องที่นำจ่ายพัสดุไม่ได้
Reason for non delivery

- จ่าหน้าไม่ชัดเจน / Insufficient address
- ไม่มีที่อยู่ตามจ่าหน้า / Not existing
- ไม่ยอมรับ / Refused
- ไม่มีพัสดุตามจ่าหน้า / Unknown
- ไม่มารับภายในกำหนด / Unclaimed
- ไม่มีจ่าหน้าหรือจ่าหน้าสูญหาย / No address or Lost address
- ย้ายไม่ทราบที่อยู่ใหม่ / Moved
- อื่นๆ / Etc.

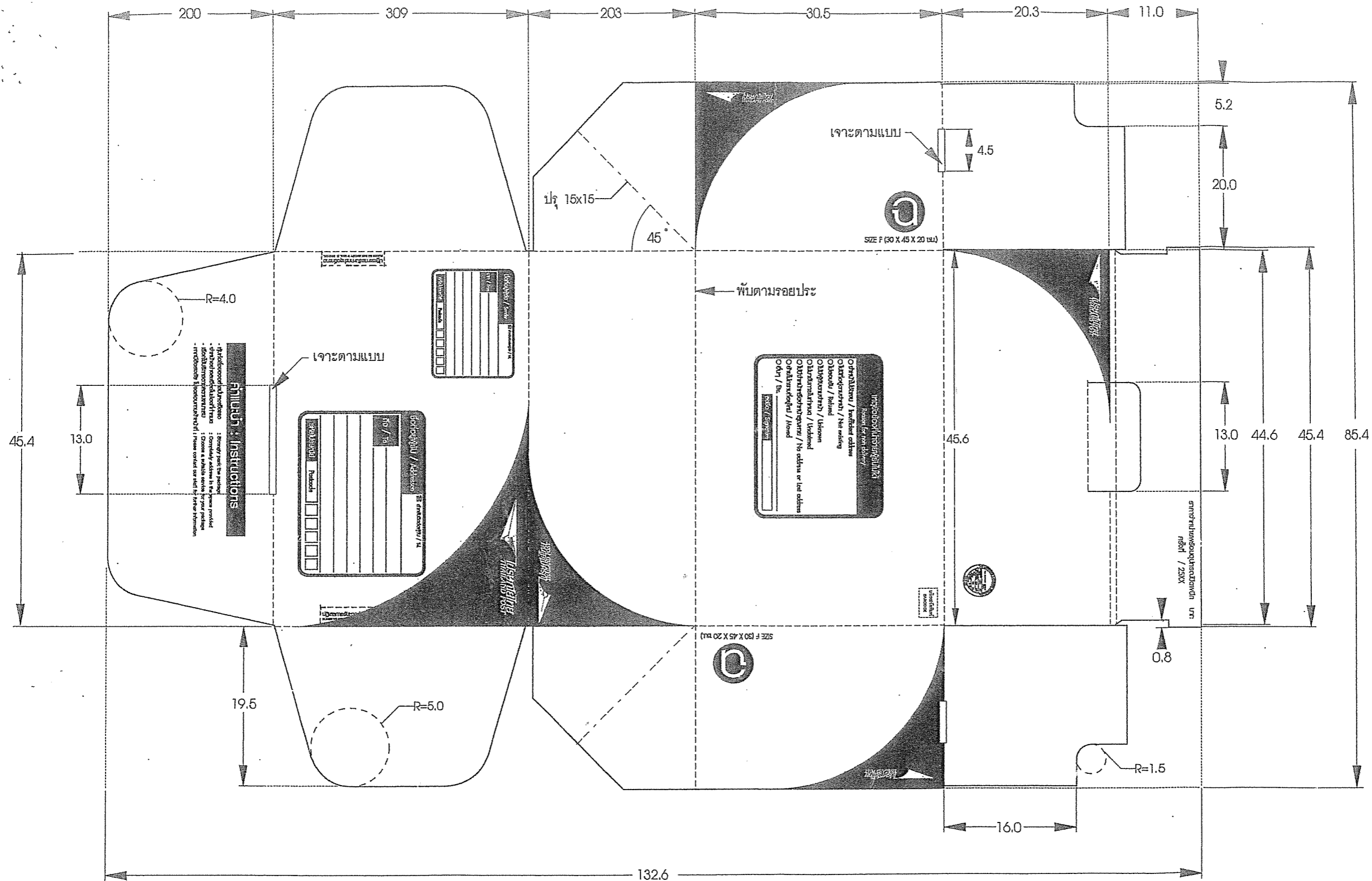
ลงชื่อ / Signature

- คำว่า "เหตุขัดข้องที่นำจ่ายพัสดุไม่ได้" ใช้ตัวอักษรแบบ PSL Kittihada Bold ขนาด 39 ปลายท์
- คำว่า "Reason for non delivery" ใช้ตัวอักษรแบบ PSL Kittihada Bold ขนาด 29 ปลายท์
- คำว่า "จ่าหน้าไม่ชัดเจน - อื่นๆ" ใช้ตัวอักษรแบบ PSL Kittihada Bold ขนาด 31 ปลายท์
- คำว่า "ลงชื่อ" และ "Signature" ใช้ตัวอักษรแบบ PSL Kittihada Bold ขนาด 29 ปลายท์
- รูปสัญลักษณ์ ตัวอักษรไทยอังกฤษ เจาะขาวบนพื้นสีแดง

หน่วย : เซนติเมตร

รูปขยาย 5
มาตราส่วน 1:1

	กล่องสำเร็จรูปแบบ จ (30 x 45 x 20 ซม.)	
	ส่วนตลาดค้าปลีก	บริษัท ไปรษณีย์ไทย จำกัด
ฝ่ายตลาดการเงินและค้าปลีก		อนุมัติ
จาง	เห็นชอบ	อนุมัติ
(นายเจต ไซวงศ์) ทศ. 3 ก.ย. 2555	(นายสมชาย จรุงเวช) ผ.ค. 3 ก.ย. 2555	(นางสาวสุชาดา พุทธิรักษา) ช.ป.(ตร) 9 ก.ย. 2555
หมายเหตุ		หมายเลขแบบ รวมแบบ
		CQ - 03 4 แผ่น

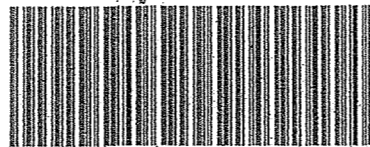


หน่วย : เซนติเมตร

PATTERN

มาตราส่วน 1:5

กล่องสำเร็จรูปแบบ ด : ราคา 32 บาท

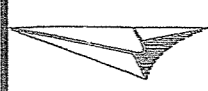


8850808010152

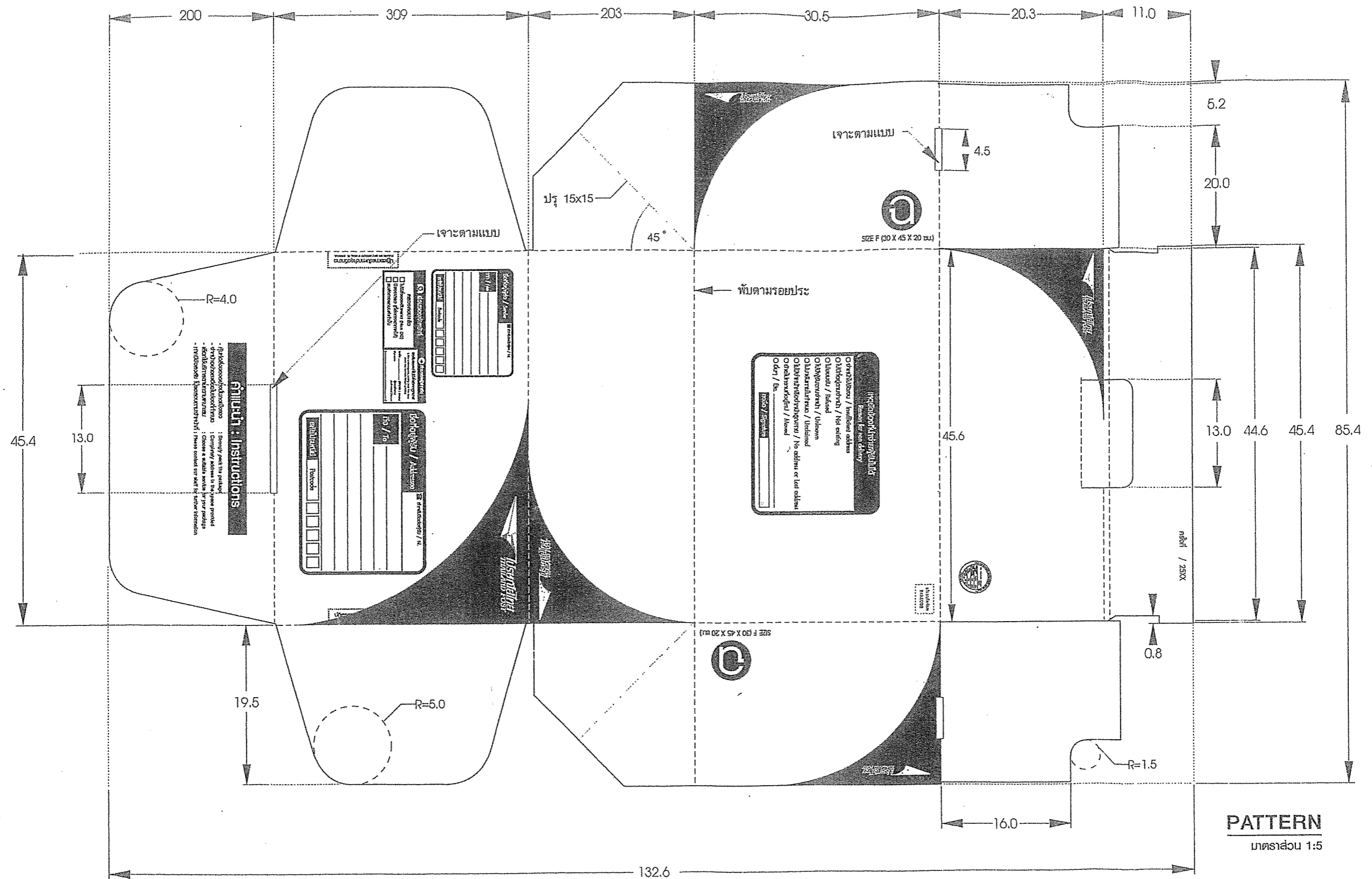
BARCODE

หมายเหตุ

ในส่วนที่เป็นสีดำ ที่แสดงในแบบ ใช้สีแดง Y100 M100 ในการจัดพิมพ์ (ยกเว้นข้อความ *ปฏิเสธการรับหากชำรุดฉีกขาด PLEASE DO NOT ACCEPT IF SEAL IS BROKEN.* พิมพ์ด้วยหมึกสีดำ BL100)

 กล่องสำเร็จรูปแบบ ด (30 x 45 x 20 ซม.)		บริษัท โปรชนนีย์ไทย จำกัด
ส่วนตลาดค้าปลีก	ส่วนตลาดการเงินและค้าปลีก	
ว่าง	เห็นชอบ	อนุมัติ
15/11/2556 (นายสมเด็จ ไชยวงศ์) หคค. 3 ก.ย. 2556	3 (นายสมชาย จรรจบเวท) ผังค. 3 ก.ย. 2556	9 (นางสาวสุชาดา พุทธรักษา) ชงป.(ตจ) 9 ก.ย. 2556
หมายเลข		หมายเลขแบบ
		CQ - 04
		รวมแบบ
		4 แผ่น

กล่องสำเร็จรูปแบบ ด (แบรนด์ ปณท) ขนาด 30 X 45 X 20 ซม.



หมายเหตุ : ในการผลิต ขอให้ผู้ขายยึดรายละเอียดของกล่องฯ ในเอกสารแนบฉบับนี้อย่างเคร่งครัด

ร่าง *Wong* เห็นชอบ..... อนุมัติ..... *Kim*

(นายณรงค์ ไชยวงศ์) (นายพงษ์ทร วิเศษสุวรรณ) (นางสาวสุชาดา พุทธิรักษา)

ทตป. ฝงค. รจป.(ค)

1 มี.ค. 2559 1 มี.ค. 2559 7 มี.ค. 2559

เงื่อนไขแบบท้ายประกาศเชิญชวนทั่วไป
(การซื้อ/จ้าง/เช่า)

๑. สิทธิของบริษัท ไปรษณีย์ไทย จำกัด

บริษัท ไปรษณีย์ไทย จำกัด ทรงไว้ซึ่งสิทธิที่จะไม่รับราคาต่ำสุด หรือราคาหนึ่งราคาใด หรือราคาทีเสนอทั้งหมดก็ได้ และอาจพิจารณาเลือกซื้อ/จ้าง/เช่า ในจำนวนหรือขนาด หรือ เฉพาะรายการหนึ่งรายการใด หรืออาจจะยกเลิกการประกาศเชิญชวนทั่วไป โดยไม่พิจารณา จัดซื้อ/จ้าง/เช่าเลยก็ได้ สุดแต่จะพิจารณา ทั้งนี้ เพื่อประโยชน์ของบริษัท ไปรษณีย์ไทย จำกัด เป็นสำคัญ และให้ถือว่าการตัดสินใจของบริษัท ไปรษณีย์ไทย จำกัด เป็นเด็ดขาด ผู้ยื่นข้อเสนอ จะเรียกร้องค่าใช้จ่ายหรือค่าเสียหายใดๆ มิได้ รวมทั้งบริษัท ไปรษณีย์ไทย จำกัด จะพิจารณายกเลิกการประกาศเชิญชวนทั่วไปและลงโทษผู้ยื่นข้อเสนอเป็นผู้ทำงาน ไม่ว่าจะเป็นผู้ยื่นข้อเสนอ ที่ได้รับการคัดเลือกหรือไม่ก็ตาม หากมีเหตุที่เชื่อได้ว่าการยื่นข้อเสนอกระทำการโดยไม่สุจริต หรือไม่ชอบด้วยกฎหมาย เช่น การเสนอเอกสารอันเป็นเท็จหรือใช้ข้อมูลคลลธรรมดา หรือ นิติบุคคลอื่นมาเสนอราคาแทน เป็นต้น

๒. คุณสมบัติของผู้ยื่นข้อเสนอตามประกาศเชิญชวนทั่วไป

- ๒.๑ มีความสามารถตามกฎหมาย/ไม่เป็นบุคคลล้มละลาย/ไม่อยู่ระหว่างเลิกกิจการ
- ๒.๒ บุคคลธรรมดาหรือนิติบุคคล เป็นผู้มิอาชีพอาย/รับจ้างทำ/ให้เช่า ตามประกาศเชิญชวนทั่วไป และซื้อเอกสารข้อกำหนดในการประกาศเชิญชวนทั่วไป (กรณีมีการจำหน่าย เอกสารข้อกำหนดในการประกาศเชิญชวนทั่วไป)
- ๒.๓ ไม่เป็นบุคคลซึ่งถูกระบุชื่อไว้ในบัญชีรายชื่อผู้ทำงานและได้แจ้งเวียนชื่อให้เป็นผู้ทำงานของหน่วยงานของรัฐในระบบเครือข่ายสารสนเทศของกรมบัญชีกลาง ซึ่งรวมถึงนิติบุคคลที่ผู้ทำงานเป็นหุ้นส่วน ผู้จัดการ กรรมการผู้จัดการ ผู้บริหาร ผู้มีอำนาจในการดำเนินงาน ในกิจการของนิติบุคคลนั้นด้วย
- ๒.๔ ต้องไม่เป็นผู้มีผลประโยชน์ร่วมกันกับผู้ยื่นข้อเสนอรายอื่น หรือไม่เป็นผู้กระทำการอันเป็นการขัดขวางการแข่งขันราคาอย่างเป็นธรรม
- ๒.๕ ต้องไม่เป็นผู้ได้รับเอกสิทธิ์หรือความคุ้มกันซึ่งอาจปฏิเสธไม่ยอมขึ้นศาลไทย เว้นแต่รัฐบาลของผู้ยื่นข้อเสนอจะได้มีคำสั่งให้สละสิทธิ์และความคุ้มกันเช่นนั้นก่อน

๓. สิทธิและหน้าที่ของผู้ยื่นข้อเสนอ

- ๓.๑ ผู้ยื่นข้อเสนอจะต้องแสดงบัตรประจำตัวประชาชนหรือหลักฐานทางราชการอื่นใดที่มีรูปถ่ายแสดงด้วย ถ้าเจ้าหน้าที่ขอตรวจสอบ
- ๓.๒ ในกรณีผู้ที่มีอำนาจทำนิติกรรมแทนนิติบุคคลไม่สามารถดำเนินการได้เอง จะต้อง มีหนังสือมอบอำนาจติดอากรแสตมป์ตามที่กฎหมายกำหนดให้ผู้ยื่นทำการแทนให้ถูกต้อง
- ๓.๓ ผู้ยื่นข้อเสนอสามารถเข้ารับฟังการเปิดซองเสนอราคาได้

๔. หลักฐานในการยื่นข้อเสนอ

- ๔.๑ ใบเสร็จรับเงินค่าซื้อเอกสารข้อกำหนดในการประกาศเชิญชวนทั่วไปมาแสดง (กรณีมีการจำหน่ายเอกสารข้อกำหนดในการประกาศเชิญชวนทั่วไป)
- ๔.๒ ในกรณีผู้ยื่นข้อเสนอเป็นนิติบุคคล
 - (ก) ห้างหุ้นส่วนสามัญหรือห้างหุ้นส่วนจำกัด ให้ยื่นสำเนาหนังสือรับรองการจดทะเบียนนิติบุคคล บัญชีรายชื่อหุ้นส่วนผู้จัดการ ผู้มีอำนาจควบคุม (ถ้ามี) พร้อมทั้งรับรองสำเนาถูกต้อง
 - (ข) บริษัทจำกัดหรือบริษัทมหาชนจำกัด ให้ยื่นสำเนาหนังสือรับรองการจดทะเบียนนิติบุคคล หนังสือบริคณห์สนธิ บัญชีรายชื่อกรรมการผู้จัดการ ผู้มีอำนาจควบคุม (ถ้ามี) และบัญชีผู้ถือหุ้นรายใหญ่ (ถ้ามี) พร้อมทั้งรับรองสำเนาถูกต้อง
- ๔.๓ ในกรณีผู้ยื่นข้อเสนอเป็นบุคคลธรรมดาหรือคณะบุคคลที่มีใช้นิติบุคคล ให้ยื่นสำเนาบัตรประจำตัวประชาชนของผู้ยื่น ข้อเสนอข้อตกลงที่แสดงถึงการเข้าร่วมเป็นหุ้นส่วน (ถ้ามี) สำเนาบัตรประจำตัวประชาชนของผู้เป็นหุ้นส่วน หรือสำเนาหนังสือเดินทางของผู้เป็นหุ้นส่วน หรือสำเนาหนังสือเดินทางของผู้เป็นหุ้นส่วนที่ได้ถือสัญชาติไทย พร้อมทั้งรับรองสำเนาถูกต้อง
- ๔.๔ ในกรณีผู้ยื่นข้อเสนอเป็นผู้ยื่นข้อเสนอร่วมกันในฐานะเป็นผู้ร่วมค้า ให้ยื่นสำเนาสัญญาของการเข้าร่วมค้า และเอกสารตามที่ระบุไว้ในข้อ ๔.๒ หรือ ๔.๓ ของผู้ร่วมค้าแล้วแต่กรณี
- ๔.๕ สำเนาใบทะเบียนพาณิชย์ (ถ้ามี) พร้อมทั้งรับรองสำเนาถูกต้อง
- ๔.๖ สำเนาใบทะเบียนภาษีมูลค่าเพิ่ม (แบบ ภ.พ. ๒๐) (ถ้ามี) พร้อมทั้งรับรองสำเนาถูกต้อง
ถ้าผู้ยื่นข้อเสนอรายใดไม่ยื่นเอกสารตามข้อ ๓.๒ และข้อ ๔.๑ ถึงข้อ ๔.๖ ให้ถือว่าผู้ยื่นข้อเสนอรายนั้นยื่นข้อเสนอโดยผิดเงื่อนไข และการเสนอราคาขายนั้นตกไป เว้นแต่คณะกรรมการเปิดซองประกาศเชิญชวนทั่วไปหรือบริษัท ไปรษณีย์ไทย จำกัด จะเห็นสมควรให้ผู้ยื่นข้อเสนอรายนั้นยื่นเอกสารและผู้ยื่นข้อเสนอได้นำเอกสารดังกล่าวข้างต้นไปยื่นต่อคณะกรรมการเปิดซองประกาศเชิญชวนทั่วไป หรือบริษัท ไปรษณีย์ไทย จำกัด ภายในเวลาที่คณะกรรมการเปิดซองประกาศเชิญชวนทั่วไปหรือบริษัท ไปรษณีย์ไทย จำกัด กำหนดจึงจะรับพิจารณาการเสนอราคาขายนั้น

๕. หลักประกันของ

- ๕.๑ ผู้ยื่นข้อเสนอจะต้องวางหลักประกันของตามจำนวนที่บริษัท ไปรษณีย์ไทย กำหนด โดยใช้หลักประกันอย่างหนึ่งอย่างใดตามที่ระบุไว้ต่อไปนี้
 - ๕.๑.๑ เงินสด
 - ๕.๑.๒ เช็คที่ธนาคารเซ็นสั่งจ่ายให้แก่บริษัท ไปรษณีย์ไทย จำกัด ซึ่งเป็นเช็คลงวันที่ยื่นข้อเสนอหรือก่อนวันนั้นไม่เกิน ๓ วันทำการ
 - ๕.๑.๓ หนังสือค้ำประกันของธนาคารภายในประเทศตามแบบที่บริษัท ไปรษณีย์ไทย จำกัด กำหนด
- ๕.๒ กรณีที่ผู้ยื่นข้อเสนอยื่นข้อเสนอในรูปแบบของ “กิจการร่วมค้า” ประสงค์จะใช้หนังสือค้ำประกันของธนาคารฯ เป็นหลักประกันของ ให้ระบุชื่อผู้ยื่นข้อเสนอในหนังสือค้ำประกันของธนาคารฯ ดังนี้

- ๕.๒.๑ กรณีที่กิจการร่วมค้าได้จดทะเบียนเป็นนิติบุคคลใหม่ ให้ระบุชื่อกิจการร่วมค้าดังกล่าวเป็นผู้ยื่นข้อเสนอ
- ๕.๒.๒ กรณีที่กิจการร่วมค้าไม่ได้จดทะเบียนเป็นนิติบุคคลใหม่ ให้ระบุชื่อผู้เข้าร่วมค้ารายที่สัญญาร่วมค้ากำหนดให้เป็นผู้เข้ายื่นข้อเสนอกับหน่วยงานของรัฐเป็นผู้ยื่นข้อเสนอ
- ทั้งนี้ “กิจการร่วมค้าที่จดทะเบียนเป็นนิติบุคคลใหม่” หมายความว่า กิจการร่วมค้าที่จดทะเบียนเป็นนิติบุคคลต่อกรมพัฒนาธุรกิจการค้า กระทรวงพาณิชย์
- ๕.๓ หลักประกันของดังกล่าวในข้อ ๕.๑ ให้ผู้ยื่นข้อเสนอแยกเสนอต่างหากจากของเสนอราคา และยื่นต่อเจ้าหน้าที่ในเวลายื่นของข้อเสนอ เพื่อที่จะได้ตรวจสอบความถูกต้องหากหลักประกันของไม่ถูกต้องตามที่กำหนดไว้ด้วยเหตุใดๆ ก็ดี บริษัท ไปรษณีย์ไทย จำกัด จะไม่รับพิจารณา
- ๕.๔ หลักประกันของนี้จะแปรสภาพเป็นหลักประกันสัญญาต่อไปได้ เฉพาะประเภทที่สามารถผูกพันต่อไปได้เท่านั้น โดยเมื่อบริษัท ไปรษณีย์ไทย จำกัด ได้ตกลงซื้อ/จ้าง/เช่าจากผู้ยื่นข้อเสนอรายใดแล้ว หากหลักประกันของนี้ต่ำกว่าหลักประกันสัญญาที่บริษัท ไปรษณีย์ไทย จำกัด กำหนด ผู้ยื่นข้อเสนอจะต้องส่งหลักประกันเพิ่มเติมให้จนครบ
- ๕.๕ หลักประกันของนี้บริษัท ไปรษณีย์ไทย จำกัด จะคืนให้กับผู้ยื่นข้อเสนอ โดยไม่มีดอกเบี้ย เมื่อได้พิจารณาชี้ขาดตกลงซื้อ/จ้าง/เช่า ดังกล่าวจากผู้ยื่นข้อเสนอรายหนึ่งรายใดแล้ว เว้นแต่ผู้ยื่นข้อเสนอรายที่คัดเลือกไว้ซึ่งเสนอราคาต่ำสุดไม่เกิน ๓ ราย ให้คืนได้ต่อเมื่อได้ทำสัญญาหรือข้อตกลง หรือผู้ยื่นข้อเสนอพ้นจากภาวะผูกพันตามเงื่อนไขการประกาศเชิญชวนทั่วไปแล้ว
- ๕.๖ หากผู้ยื่นข้อเสนอถอนการเสนอราคาหรือไม่ไปทำสัญญากับบริษัท ไปรษณีย์ไทย จำกัด ภายในกำหนดเวลาที่ได้นัดหมายบริษัท ไปรษณีย์ไทย จำกัด จะริบหลักประกันของหรือเรียกธนาकारผู้ค้ำประกันและสงวนสิทธิ์ที่จะถือว่าผู้ที่ไม่ไปทำสัญญากับบริษัท ไปรษณีย์ไทย จำกัด เป็นผู้ทิ้งงานด้วย

๖. การยกเลิกการประกาศเชิญชวนทั่วไป

ในกรณีที่มีการยกเลิกการประกาศเชิญชวนทั่วไปครั้งนี้ด้วยเหตุใดๆ ก็ดี ผู้ซื้อเอกสารข้อกำหนดต่างๆ ไปแล้วไม่มีสิทธิเรียกเงินค่าซื้อเอกสารข้อกำหนดคืน และจะเรียกร้องค่าเสียหายหรือค่าใช้จ่ายอื่นใดไม่ว่าจะสืบเนื่องมาจากการประกาศเชิญชวนทั่วไปหรือไม่ก็ตามไม่ได้ทั้งสิ้น

๗. การเสนอราคาและการยื่นของข้อเสนอ

นอกจากหลักฐานและหลักประกันของ ดังกล่าวในข้อ ๔ และข้อ ๕ แล้วผู้ยื่นข้อเสนอจะต้องปฏิบัติ ดังนี้:-

- ๗.๑ ใบเสนอราคาให้ใช้ใบเสนอราคาของบริษัท ไปรษณีย์ไทย จำกัด ในกรณีที่ไม่สามารถใช้ใบเสนอราคาของบริษัท ไปรษณีย์ไทย จำกัด ให้ใช้ใบเสนอราคาของผู้ยื่นข้อเสนอได้ แต่ทั้งนี้จะต้องมีข้อความตามที่ระบุไว้ในใบเสนอราคาของบริษัท ไปรษณีย์ไทย จำกัด รวมอยู่อย่างครบถ้วน และต้องเป็นภาษาไทย ยกเว้นแคตตาล็อกหรือรูปแบบอื่นๆ หรือรายละเอียดทางเทคนิคที่จำเป็นให้เสนอเป็นภาษาอังกฤษได้

- ๗.๒ ในการเสนอราคาให้เสนอราคาเป็นเงินบาทและราคาเดียว โดยเสนอราคารวมและหรือราคาต่อหน่วย และหรือต่อรายการ ตามเงื่อนไขที่ระบุไว้ท้ายใบเสนอราคาให้ถูกต้อง ทั้งนี้ ราคารวมที่เสนอจะต้องตรงกันทั้งตัวเลขและตัวหนังสือ ถ้าตัวเลขและตัวหนังสือไม่ตรงกัน ให้ถือตัวหนังสือเป็นสำคัญ โดยคิดราคารวมทั้งสิ้นซึ่งรวมค่าภาษีมูลค่าเพิ่ม ภาษีอากรอื่น ค่าขนส่ง ค่าจดทะเบียน และค่าใช้จ่ายอื่นๆ ทั้งปวงไว้แล้ว
- ๗.๓ ราคาที่เสนอไว้ในใบเสนอราคาต้องมีกำหนดเวลายื่นราคาไม่น้อยกว่า ๑๒๐ วัน นับแต่วันยื่นซองข้อเสนอ หากกำหนดเวลายื่นราคาน้อยกว่า ๑๒๐ วัน บริษัท ไปรษณีย์ไทย จำกัด จะไม่รับพิจารณา
- ๗.๔ ในกรณีที่มิได้ใช้ใบเสนอราคาของบริษัท ไปรษณีย์ไทย จำกัด ผู้ยื่นข้อเสนอต้องพิมพ์/เขียนข้อความดังต่อไปนี้ยืนยันไว้ในใบเสนอราคาด้วย “เมื่อบริษัท ไปรษณีย์ไทย จำกัด ได้ยื่นยันตกลงซื้อ/จ้าง/เช่า จาก (ข้าพเจ้า/บริษัท/ห้าง/ร้าน) แล้วหาก (ข้าพเจ้า/บริษัท/ห้าง/ร้าน) ไม่มาจัดทำสัญญาเป็นหนังสือภายในระยะเวลาที่บริษัท ไปรษณีย์ไทย จำกัด กำหนด (ข้าพเจ้า/บริษัท/ห้าง/ร้าน) ยินยอมให้รับหลักประกันของทั้งหมด และถ้าบริษัท ไปรษณีย์ไทย จำกัด ได้จัดซื้อสิ่งของ/จ้าง/เช่า พร้อมการติดตั้ง (ถ้ามี) จากบุคคลอื่นแทนในวงเงินจำนวนสูงขึ้นไปเท่าใด (ข้าพเจ้า/บริษัท/ห้าง/ร้าน) ยินยอมรับผิดชอบค่าใช้จ่ายที่สูงขึ้นนั้นให้บริษัท ไปรษณีย์ไทย จำกัด ทุกกรณี
- ๗.๕ ส่งแคตตาล็อกพร้อมรายละเอียดหรือสมุดคำอธิบายจากบริษัทหรือโรงงานผู้ผลิต มาพร้อมกับใบเสนอราคาเพื่อประกอบการพิจารณา หากไม่มีอาจจะไม่ได้รับการพิจารณา ผู้ยื่นข้อเสนอเสนอรายละเอียดอื่นใดเพิ่มเติมนอกเหนือไปจากที่ได้ระบุไว้ในแคตตาล็อกหรือสมุดคำอธิบายแล้ว ต้องมีหนังสือของบริษัทผู้ผลิตยืนยันเป็นหลักฐาน บรรดาแคตตาล็อกหรือสมุดคำอธิบายที่เสนอมาเพื่อประกอบการพิจารณา หากมีการขัดแย้ง ต่อเติม หรือแก้ไข ต้องมีหนังสือของบริษัทผู้ผลิตยืนยันเป็นหลักฐานไว้ให้ครบถ้วนเช่นกัน หากไม่มีบริษัท ไปรษณีย์ไทย จำกัด อาจจะไม่ได้รับการพิจารณา
- ๗.๖ ในกรณีที่มีการกำหนดรายละเอียด (SPECIFICATION) ไว้ ผู้ยื่นข้อเสนอจะต้องเปรียบเทียบรายการรายละเอียดของสิ่งของที่เสนอต่อข้อกำหนดรายละเอียดของบริษัท ไปรษณีย์ไทย จำกัด เป็นรายชื่อ (STATEMENT OF COMPLIANCE) หรือได้ยินยอมที่จะยอมรับปฏิบัติตามเงื่อนไขที่บริษัท ไปรษณีย์ไทย จำกัด โดยการลงลายมือชื่อของผู้มีอำนาจกระทำการแทนบริษัท/ห้าง/ร้าน และประทับตราบริษัท (ถ้ามี) ลงบนทุกหน้าของเงื่อนไขที่บริษัท ไปรษณีย์ไทย จำกัด กำหนด หากผู้ยื่นข้อเสนอไม่ทำการเปรียบเทียบรายการรายละเอียดหรือยินยอมที่จะยอมรับปฏิบัติตามเงื่อนไขบริษัท ไปรษณีย์ไทย จำกัด อาจจะไม่ได้รับการพิจารณา
- ๗.๗ ในกรณีที่เป็นการจ้างที่ผู้ยื่นข้อเสนอต้องส่งตัวอย่างสิ่งของ/กระดาษที่จะใช้จัดพิมพ์ ในการประกาศเชิญชวนทั่วไปครั้งนี้ ให้มีรายละเอียดตามข้อกำหนด มาเพื่อประกอบการพิจารณาด้วย
- ๗.๘ ใบเสนอราคาต้องลงวัน เดือน ปี ลงชื่อและประทับตราของบริษัท/ห้าง (ถ้ามี) ให้เรียบร้อย
- ๗.๙ ในการเสนอราคารายการใดรายการหนึ่งผู้ยื่นข้อเสนอต้องยื่นใบเสนอราคาและเอกสารข้อเสนอต่างๆ ตามที่กำหนด โดยใส่ซองปิดผนึกพร้อมทั้งประทับตรา (ถ้ามี) และเซ็นชื่อผู้ยื่นข้อเสนอทับแนวมุึกซองให้เรียบร้อย

- ๗.๑๐ จำหน่ายของถึงผู้จัดการฝ่ายจัดหาและพัสดุ บริษัท ไปรษณีย์ไทย จำกัด พร้อมทั้ง
ระบุเรื่องการประกาศเชิญชวนทั่วไปไว้บนหน้าของด้วย
- ๗.๑๑ ยื่นต่อเจ้าหน้าที่จัดหาหรือคณะกรรมการรับของ (แล้วแต่กรณี) ที่ฝ่ายจัดหาและพัสดุ
บริษัท ไปรษณีย์ไทย จำกัด ในวันและเวลาที่กำหนดไว้ในประกาศเชิญชวนทั่วไป ทั้งนี้
โดยถือตามเวลาของฝ่ายจัดหาและพัสดุ บริษัท ไปรษณีย์ไทย จำกัด เป็นมาตรฐาน
- ๗.๑๒ ใบเสนอราคาที่ยื่นต่อ บริษัท ไปรษณีย์ไทย จำกัด แล้ว บริษัท ไปรษณีย์ไทย จำกัด
ขอสงวนสิทธิ์ห้ามถอนคืนไม่ว่ากรณีใดๆ

๘. การเปิดซองประกาศเชิญชวนทั่วไป

จะเปิดซองตามวันและเวลาที่กำหนดไว้ในประกาศเชิญชวนทั่วไป

๙. หลักเกณฑ์การพิจารณา

๙. ๑ หากผู้ยื่นข้อเสนอรายใดมีคุณสมบัติไม่ถูกต้องตามข้อ ๒ หรือยื่นหลักฐานการยื่นข้อเสนอ
ไม่ถูกต้องหรือไม่ครบถ้วนตามข้อ ๓ , ๔ คณะกรรมการเปิดซองประกาศเชิญชวนทั่วไป
หรือบริษัท ไปรษณีย์ไทย จำกัด จะไม่รับพิจารณาข้อเสนอของผู้ยื่นข้อเสนอรายนั้น เว้นแต่
ผู้ยื่นข้อเสนอรายใดเสนอเอกสารทางเทคนิคหรือรายละเอียดคุณลักษณะของสินค้าไม่ครบถ้วน
หรือเสนอรายละเอียดแตกต่างไปจากเงื่อนไขที่บริษัท ไปรษณีย์ไทย จำกัด กำหนดไว้ในประกาศ
และเอกสารประกาศเชิญชวนทั่วไป ในส่วนที่มีสาระสำคัญและความแตกต่างนั้นไม่มีผล
ทำให้เกิดการได้เปรียบเสียเปรียบต่อผู้ยื่นข้อเสนอรายอื่นหรือเป็นการผิดพลาดเล็กน้อย
คณะกรรมการฯ อาจพิจารณาผ่อนปรนการตัดสิทธิผู้ยื่นข้อเสนอรายนั้น
- ๙.๒ ในกรณีที่ผู้ยื่นข้อเสนอราคาต่ำสุดดังกล่าวไม่ยอมเข้าทำสัญญาหรือข้อตกลงกับบริษัท
ไปรษณีย์ไทย จำกัด ภายในเวลาที่กำหนดตามเอกสารประกาศเชิญชวนทั่วไป คณะกรรมการ
เปิดซองประกาศเชิญชวนทั่วไปสามารถพิจารณาจากผู้ยื่นข้อเสนอราคาต่ำรายถัดไปตามลำดับ

๑๐. การทำสัญญา การค้าประกัน และการรับประกัน

- ๑๐.๑ เมื่อผู้ชนะการเสนอราคาได้ลงนามในสัญญากับบริษัท ไปรษณีย์ไทย จำกัด
แล้วให้ถือว่าวันที่ลงนามในสัญญาเป็นวันเริ่มต้นของอายุสัญญา
- ๑๐.๒ ผู้ชนะการเสนอราคาจะต้องไปทำสัญญาภายในกำหนดเวลาที่บริษัท ไปรษณีย์ไทย จำกัด
ได้นัดหมายไว้ หากผู้ชนะการเสนอราคาไม่ยอมไปทำสัญญาตามกำหนดเวลา
บริษัท ไปรษณีย์ไทย จำกัด จะถือว่าผู้ชนะการเสนอราคาเป็นผู้ทิ้งงานและจะริบ
หลักประกันซอง หรือเรียกร้องจากผู้ออกหนังสือค้าประกันการยื่นข้อเสนอทันทีและ
อาจพิจารณาเรียกร้องให้ชดใช้ความเสียหายอื่น (ถ้ามี)
- ๑๐.๓ ในวันทำสัญญา ผู้ชนะการเสนอราคาจะต้องนำหลักประกันสัญญาอย่างหนึ่งอย่างใด
ตามที่ระบุไว้ต่อไปนี้ จำนวนร้อยละ ๕ ของราคาส่งของ/งานจ้าง/ค่าเช่า ที่ตกลงซื้อ/จ้าง/เช่า
ทั้งหมดมามอบให้แก่บริษัท ไปรษณีย์ไทย จำกัด เพื่อเป็นการประกันการปฏิบัติตามสัญญา

๑๐.๓.๑ เงินสด

๑๐.๓.๒ เช็คที่ธนาคารเซ็นสั่งจ่ายให้แก่บริษัท ไพรชณีย์ไทย จำกัด ซึ่งเป็นเช็คลงวันที่
ที่ทำสัญญาหรือก่อนวันนั้นไม่เกิน ๓ วันทำการ

๑๐.๓.๓ หนังสือค้ำประกันของธนาคารภายในประเทศตามแบบที่บริษัท ไพรชณีย์ไทย จำกัด
กำหนด

๑๐.๔ ผู้ขาย/ผู้รับจ้าง/ผู้ให้เช่า ยอมรับประกันความชำรุดบกพร่องหรือขีดข้องของสิ่งของที่ตกลง
ขาย/รับจ้าง/ให้เช่า ตามระยะเวลาที่กำหนดไว้ในประกาศเชิญชวนทั่วไปหรือข้อกำหนด
รายละเอียด (SPECIFICATION) นับแต่วันที่บริษัท ไพรชณีย์ไทย จำกัด ได้อนุมัติให้รับ
ไว้ใช้งาน โดยให้นับวันที่ได้อนุมัติให้รับไว้ใช้งานเป็นวันเริ่มต้นและภายในกำหนดเวลาดังกล่าว
หากสิ่งของ/งานจ้าง/สิ่งของที่ให้เช่า ที่ส่งมอบเกิดชำรุดบกพร่องหรือขีดข้องอันเนื่องมาจาก
การใช้งานตามปกติ ผู้ขาย/ผู้รับจ้าง/ผู้ให้เช่า จะต้องจัดการซ่อมแซมหรือแก้ไขให้อยู่ในสภาพ
ที่ใช้งานได้ติดตั้งเดิมหรือเปลี่ยนให้ใหม่ภายในระยะเวลาตามที่กำหนดไว้ในข้อกำหนด
รายละเอียด (SPECIFICATION) นับแต่วันที่ได้รับแจ้งจากบริษัท ไพรชณีย์ไทย จำกัด
โดยไม่คิดค่าใช้จ่ายใดๆ ทั้งสิ้น โดยให้นับวันที่ได้รับแจ้งเป็นวันเริ่มต้น

๑๐.๕ หลักประกันสัญญานี้ บริษัท ไพรชณีย์ไทย จำกัด จะคืนให้ผู้ขาย/ผู้รับจ้าง/ผู้ให้เช่า
โดยไม่มีดอกเบี้ย เมื่อพ้นภาระผูกพันตามสัญญา

๑๑. การขนส่ง การชำระภาษี การประกันภัย และการนำเข้าราชอาณาจักร

๑๑.๑ ถ้าสิ่งของที่จะต้องส่งมอบให้แก่บริษัท ไพรชณีย์ไทย จำกัด ตามประกาศเชิญชวนทั่วไปนี้
เป็นสิ่งของของผู้ขาย/ผู้รับจ้าง/ผู้ให้เช่า จะต้องส่งหรือนำเข้ามาจากต่างประเทศ และสิ่งของ
นั้นต้องนำเข้ามาโดยทางเรือในเส้นทางเดินเรือที่มีเรือไทยเดินอยู่และสามารถให้บริการ
รับขนได้ตามที่รัฐมนตรีว่าการกระทรวงคมนาคมประกาศกำหนด ผู้ขาย/ผู้รับจ้าง/ผู้ให้เช่า
ต้องจัดการให้สิ่งของดังกล่าวบรรทุกโดยเรือไทย หรือเรือที่มีสิทธิเช่นเดียวกับเรือไทยจาก
ต่างประเทศมายังประเทศไทย เว้นแต่จะได้รับอนุญาตจากกรมเจ้าท่า ก่อนบรรทุกสิ่งของ
นั้นลงเรืออื่นที่มีใช่เรือไทยหรือเป็นสิ่งของที่รัฐมนตรีว่าการกระทรวงคมนาคมประกาศ
ยกเว้นให้บรรทุกโดยเรืออื่นได้ ทั้งนี้ ไม่ว่าการส่งหรือนำเข้าสิ่งของดังกล่าวจากต่างประเทศ
จะเป็นแบบ F.O.B. , C&F , C.I.F หรือแบบอื่นใด

๑๑.๒ ในการส่งมอบสิ่งของตามประกาศเชิญชวนทั่วไปให้แก่บริษัท ไพรชณีย์ไทย จำกัด
ถ้าสิ่งของนั้นเป็นสิ่งของตามข้อ ๑๑.๑ ผู้ขาย/ผู้รับจ้าง/ผู้ให้เช่า จะต้องส่งมอบใบตราส่ง
(Bill of Lading) หรือสำเนาใบตราส่งสำหรับสิ่งของนั้น ซึ่งแสดงว่าได้บรรทุก
โดยเรือไทยหรือเรือที่มีสิทธิเช่นเดียวกับเรือไทยให้แก่บริษัท ไพรชณีย์ไทย จำกัด
พร้อมกับการส่งมอบสิ่งของด้วย

๑๑.๓ ในกรณีที่สิ่งของดังกล่าวไม่ได้รับบรรทุกจากต่างประเทศมายังประเทศไทยโดยเรือไทยหรือ
เรือที่มีสิทธิเช่นเดียวกับเรือไทย ผู้ขาย/ผู้รับจ้าง/ผู้ให้เช่า ต้องส่งมอบหลักฐานซึ่งแสดงว่า
ได้รับอนุญาตจากกรมเจ้าท่าให้บรรทุกสิ่งของโดยเรืออื่นได้ หรือหลักฐานซึ่งแสดงว่า
ได้ชำระค่าธรรมเนียมพิเศษเนื่องจากการไม่บรรทุกสิ่งของโดยเรือไทยตามกฎหมายว่าด้วย
การส่งเสริมการพาณิชย์นาวีแล้วอย่างหนึ่งอย่างใดแก่บริษัท ไพรชณีย์ไทย จำกัด ด้วย

- ๑๑.๔ ในกรณีที่ผู้ขาย/ผู้รับจ้าง/ผู้ให้เช่า ไม่ส่งมอบหลักฐานอย่างหนึ่งอย่างใดดังกล่าวในข้อ ๑๑.๑ - ๑๑.๓ ให้แก่บริษัท ไปรษณีย์ไทย จำกัด แต่จะขอส่งมอบสิ่งของดังกล่าวให้บริษัท ไปรษณีย์ไทย จำกัด ก่อนโดยยังไม่รับชำระเงินค่าสิ่งของของบริษัท ไปรษณีย์ไทย จำกัด มีสิทธิรับสิ่งของดังกล่าวไว้ก่อนและจะชำระเงินค่าสิ่งของเมื่อผู้ขาย/ผู้รับจ้าง/ผู้ให้เช่า ได้ปฏิบัติถูกต้องครบถ้วนดังกล่าวแล้ว
- ๑๑.๕ ผู้ขาย/ผู้ให้เช่า จะต้องรับผิดชอบเกี่ยวกับการประกอบเครื่อง การบรรจุหีบห่อ การขนส่ง การประกันภัย การนำเข้าราชอาณาจักร การชำระภาษีศุลกากร การชำระภาษี ภายในประเทศอื่นๆ ค่าธรรมเนียม และค่าบริการขนส่งสำหรับสิ่งของที่จัดซื้อ/เช่าครั้งนี้ทั้งสิ้น โดยผู้ขาย/ผู้รับจ้าง/ผู้ให้เช่า จะต้องออกค่าใช้จ่ายและเป็นผู้ดำเนินการดังกล่าว

๑๒. การส่งมอบและเงื่อนไขในการส่งมอบ

- ๑๒.๑ กำหนดส่งมอบตัวอย่าง/สิ่งของ ตามที่กำหนดไว้ในประกาศเชิญชวนทั่วไป
- ๑๒.๒ การส่งมอบสิ่งของให้ปฏิบัติดังนี้
- ๑๒.๒.๑ สิ่งของที่ไม่มีการติดตั้ง เช่น อะไหล่หรือเครื่องมือทดสอบ ต้องแจ้งล่วงหน้า ไม่น้อยกว่า ๗ วันทำการ
- ๑๒.๒.๒ สิ่งของที่ต้องทำการติดตั้งหรือปรับปรุง - ก่อสร้างพื้นที่หรืออาคาร เพื่อการติดตั้ง ต้องแจ้งล่วงหน้าไม่น้อยกว่า ๓๐ วัน
- ๑๒.๒.๓ การฝึกอบรมในต่างประเทศ ต้องแจ้งล่วงหน้าไม่น้อยกว่า ๖๐ วัน การดำเนินการตามข้อ ๑๒.๒.๑ - ๑๒.๒.๓ ผู้ขายต้องทำเป็นหนังสือ นำไปยื่น ณ ฝ่ายจัดหาและพัสดุ บริษัท ไปรษณีย์ไทย จำกัด ภายในเวลา ปฏิบัติงาน
- ๑๒.๓ ผู้ขาย/ผู้รับจ้าง/ผู้ให้เช่า ต้องมีหนังสือจากผู้ผลิตหรือผู้จำหน่ายที่รับรองว่าสิ่งของที่ขาย/จ้างทำ/ให้เช่า เป็นของใหม่ของแต่ละไม่เคยถูกใช้งานมาก่อน แล้วแต่กรณี พร้อมทั้งแนบใบขนสินค้าเข้ามาในเวลาส่งมอบของด้วยสำหรับสิ่งของที่ส่งจากต่างประเทศ
- ๑๒.๔ ในกรณีที่จะต้องส่งมอบตัวอย่างสิ่งของ/รูปแบบพิมพ์ให้บริษัท ไปรษณีย์ไทย จำกัด ตรวจสอบภายในระยะเวลาที่กำหนดนับถัดจากวันที่ลงนามในสัญญา ในกรณีที่ตัวอย่างสิ่งของ/รูปแบบพิมพ์ไม่ถูกต้อง ผู้ขาย/ผู้รับจ้าง/ผู้ให้เช่าจะรับไปแก้ไขก็ครั้งก็ตาม แต่การส่งตัวอย่างสิ่งของ/รูปแบบพิมพ์ที่ถูกต้องครั้งสุดท้ายจะต้องไม่เกิน ๓๐ วัน หรือเกินกว่าระยะเวลาส่งมอบตัวอย่างสิ่งของ/รูปแบบพิมพ์ที่กำหนดไว้ และผู้ขาย/ผู้รับจ้าง/ผู้ให้เช่า ต้องจัดทำสิ่งของ/พิมพ์แบบพิมพ์ตามสัญญาและส่งมอบให้แก่บริษัท ไปรษณีย์ไทย จำกัด ภายในระยะเวลาที่กำหนด นับถัดจากวันที่ผู้ขาย/ผู้รับจ้าง/ผู้ให้เช่า ได้รับตัวอย่างสิ่งของ/รูปแบบพิมพ์ที่บริษัท ไปรษณีย์ไทย จำกัด ตรวจสอบถูกต้องและเห็นชอบแล้วกลับไป
- ๑๒.๕ ในการตรวจทดลอง หรือทดสอบสิ่งของที่ผู้ขาย/ผู้รับจ้าง/ผู้ให้เช่า ส่งมอบ ผู้ขาย/ผู้รับจ้าง/ผู้ให้เช่า ยินยอมให้บริษัท ไปรษณีย์ไทย จำกัด หรือคณะกรรมการตรวจรับหรือพนักงานของบริษัท ไปรษณีย์ไทย จำกัด หรือสถาบันอื่นที่บริษัท ไปรษณีย์ไทย จำกัด เห็นสมควรเป็นผู้ตรวจทดลองหรือทดสอบสิ่งของตามกรรมวิธีของบริษัท ไปรษณีย์ไทย จำกัด หรือของสถาบันที่เป็นผู้ตรวจทดลองหรือทดสอบสิ่งของนั้น และผู้ขายยินยอมออกค่าใช้จ่ายในการ

ตรวจทดลองหรือทดสอบเองทั้งหมด และในการตรวจรับ คณะกรรมการตรวจรับของ บริษัท ไปรษณีย์ไทย จำกัด จะดำเนินการตรวจรับเฉพาะในเวลาทำการปกติ คือ ๘.๓๐ - ๑๖.๓๐ น. หยุดวันเสาร์ วันอาทิตย์ วันหยุดราชการ และวันหยุดทำการของบริษัท ไปรษณีย์ไทย จำกัด ในกรณีที่ผู้ขาย/ผู้รับจ้าง/ผู้ให้เช่า ประสงค์จะทำการตรวจรับนอกเหนือ จากเวลาดังกล่าวจะต้องแจ้งให้บริษัท ไปรษณีย์ไทย จำกัด ทราบพร้อมทั้งจะต้องรับผิดชอบ ในค่าใช้จ่ายในการปฏิบัติงานล่วงเวลาตามระเบียบของบริษัท ไปรษณีย์ไทย จำกัดด้วย

ในกรณีที่มีความเสียหายเกิดขึ้นแก่สิ่งของที่ได้ทดลองหรือทดสอบ ผู้ขาย/ผู้รับจ้าง /ผู้ให้เช่า ยอมรับความเสียหายนั้น โดยจะไม่ใช่สิทธิเรียกร้องค่าเสียหายใดๆ จากบริษัท ไปรษณีย์ไทย จำกัด พนักงานของบริษัท ไปรษณีย์ไทย จำกัด หรือสถาบันที่เป็นผู้ตรวจ ทดลองหรือทดสอบในทุกกรณี

- ๑๒.๖ เมื่อครบกำหนดส่งมอบพร้อมการดำเนินการต่างๆ ตามสัญญาแล้ว ถ้าผู้ขาย/ผู้รับจ้าง/ ผู้ให้เช่า ไม่ส่งมอบสิ่งของ/งานจ้าง ที่ตกลงขาย/รับจ้าง/ให้เช่า ให้แก่บริษัท ไปรษณีย์ไทย จำกัด หรือส่งมอบสิ่งของ/งานจ้าง ไม่ถูกต้องทั้งหมดหรือบางส่วนหรือส่งมอบสิ่งของ/ งานจ้างไม่ครบจำนวนหรือไม่ทำการทดลองหรือทดสอบหรือไม่ดำเนินการอื่นๆ ตามสัญญา บริษัท ไปรษณีย์ไทย จำกัด มีสิทธิบอกเลิกสัญญาได้ทันที และบริษัท ไปรษณีย์ไทย จำกัด มีสิทธิเรียกค่าปรับเป็นรายวันตามอัตราที่กำหนด นับแต่วันถัดจากวันครบกำหนดส่งมอบ สิ่งของ/งานจ้าง ตามสัญญาจนถึงวันบอกเลิกสัญญาได้อีกด้วย

ในการส่งมอบสิ่งของ/งานจ้าง หากปรากฏว่าผู้ขาย/ผู้รับจ้าง/ผู้ให้เช่า ส่งมอบ สิ่งของ/งานจ้าง ไม่ครบจำนวนหรือสิ่งของ/งานจ้าง ที่ส่งมอบนั้นมีทั้งถูกต้องและไม่ถูกต้อง ตามเงื่อนไขของสัญญาละกัน บริษัท ไปรษณีย์ไทย จำกัด มีสิทธิรับมอบเฉพาะสิ่งของ/ งานจ้างที่ถูกต้องตามสัญญาและบอกปิดไม่รับสิ่งของ/งานจ้างที่ไม่ถูกต้องตามสัญญาได้ แล้วให้ผู้ขาย/ผู้รับจ้าง/ผู้ให้เช่า นำสิ่งของมาเปลี่ยนให้ถูกต้องภายในระยะเวลาที่กำหนด หากพ้นกำหนดผู้ขาย/ผู้รับจ้าง/ผู้ให้เช่า ไม่นำสิ่งของ/งานจ้างมาเปลี่ยนให้ถูกต้อง บริษัท ไปรษณีย์ไทย จำกัด มีสิทธิบอกเลิกการสั่งซื้อ/ส่งจ้าง/เช่า สิ่งของ/งานจ้างที่ส่งมอบไม่ครบ จำนวนหรือเฉพาะที่ไม่ถูกต้องนั้น และในกรณีนี้ผู้ขาย/ผู้รับจ้าง/ผู้ให้เช่า ยอมรับผิด เช่นเดียวกันกับวรรคสามเสมือนหนึ่งว่าได้มีการบอกเลิกสัญญาด้วย

ในกรณีที่บริษัท ไปรษณีย์ไทย จำกัด ใช้สิทธิบอกเลิกสัญญา ผู้ขาย/ผู้รับจ้าง/ ผู้ให้เช่า ยอมให้บริษัท ไปรษณีย์ไทย จำกัด ริบหลักประกันหรือเรียกร้องจากผู้ออกหนังสือ ค่าประกัน เป็นจำนวนเงินทั้งหมดหรือแต่บางส่วนก็ได้แล้วแต่บริษัท ไปรษณีย์ไทย จำกัด จะเห็นสมควร และผู้ขาย/ผู้รับจ้าง/ผู้ให้เช่า ยินยอมให้บริษัท ไปรษณีย์ไทย จำกัด ปรับได้ อีกทางหนึ่งด้วย และถ้าบริษัท ไปรษณีย์ไทย จำกัด จัดซื้อ/จัดจ้าง/เช่า สิ่งของ/งานจ้าง จากบุคคลอื่นเต็มจำนวนหรือเฉพาะจำนวนที่ขาดส่งแล้วแต่กรณีภายในกำหนด ๖ เดือน นับแต่วันบอกเลิกสัญญา โดยให้วันนับวันที่บอกเลิกสัญญาเป็นวันเริ่มต้น ผู้ขาย/ผู้รับจ้าง/ ผู้ให้เช่า ยอมรับผิดชดใช้ราคาที่เพิ่มขึ้นจากราคาที่กำหนดไว้ในสัญญานี้ รวมทั้งค่าเสียหาย อื่นๆ อันพึงมีให้แก่บริษัท ไปรษณีย์ไทย จำกัด ด้วย นอกจากนั้นผู้ขาย/ผู้รับจ้าง/ผู้ให้เช่า จะต้องรับผิดชอบในค่าเสียหายซึ่งเป็นจำนวนเกินกว่าหลักประกันการปฏิบัติตามสัญญา รวมทั้งค่าใช้จ่ายที่เพิ่มขึ้นในการทำงานนั้นต่อให้แล้วเสร็จตามสัญญา ซึ่งบริษัท ไปรษณีย์ไทย จำกัด จะหักเอาจากจำนวนเงินใดๆ ที่จะจ่ายให้แก่ผู้ขาย/ผู้รับจ้าง/ผู้ให้เช่า ก็ได้

๑๓. การปรับ

๑๓.๑ การปรับกรณีการซื้อขาย/การเช่า

กรณีกำหนดให้ผู้ขาย/ผู้ให้เช่าส่งมอบตัวอย่างสิ่งของให้บริษัท ไปรษณีย์ไทย จำกัด พิจารณานุมัติรูปแบบที่ถูกต้องก่อนผู้ขาย/ผู้ให้เช่าดำเนินงานจริงนั้น หากผู้ขาย/ผู้ให้เช่าส่งมอบตัวอย่างสิ่งของดังกล่าวล่าช้าเกินกว่าที่บริษัท ไปรษณีย์ไทย จำกัด กำหนดแล้ว บริษัท ไปรษณีย์ไทย จำกัด จะคิดค่าปรับเป็นรายวันในอัตราร้อยละ ๐.๒๐ ของราคารวมภาษีมูลค่าเพิ่มทั้งหมดตามสัญญา แต่ต้องไม่ต่ำกว่าวันละ ๑๐๐.- บาท (หนึ่งร้อยบาทถ้วน) นับถัดจากวันครบกำหนดส่งตัวอย่างจนถึงวันที่ผู้ขาย/ผู้ให้เช่าส่งมอบตัวอย่างสิ่งของให้บริษัท ไปรษณีย์ไทย จำกัด ตรวจสอบ

ในกรณีที่ตัวอย่างสิ่งของ ไม่ถูกต้องผู้ขาย/ผู้ให้เช่าจะต้องรับตัวอย่างกลับไปแก้ไขและส่งมอบให้บริษัท ไปรษณีย์ไทย จำกัดตรวจสอบใหม่ภายใน ๗ วันทำการ นับถัดจากวันที่ผู้ขาย/ผู้ให้เช่าได้รับแจ้งให้แก้ไขตัวอย่างหรือตามระยะเวลาที่กำหนดไว้ในข้อกำหนดรายละเอียด (SPECIFICATION) หากผู้ขาย/ผู้ให้เช่าส่งมอบเกินกำหนดเวลาดังกล่าว ผู้ขาย/ผู้ให้เช่ายินยอมให้บริษัท ไปรษณีย์ไทย จำกัด ปรับเป็นรายวันในอัตราร้อยละ ๐.๒๐ ของราคารวมภาษีมูลค่าเพิ่มทั้งหมดตามสัญญา แต่ต้องไม่ต่ำกว่าวันละ ๑๐๐.-บาท (หนึ่งร้อยบาทถ้วน) นับถัดจากวันที่ครบกำหนดจนถึงวันที่ผู้ขาย/ผู้ให้เช่าส่งตัวอย่างที่ถูกต้องให้บริษัท ไปรษณีย์ไทย จำกัด

ในกรณีที่บริษัท ไปรษณีย์ไทย จำกัด ไม่ใช้สิทธิบอกเลิกสัญญา ผู้ขาย/ผู้ให้เช่ายอมให้บริษัท ไปรษณีย์ไทย จำกัด ปรับเป็นรายวันในอัตราร้อยละ ๐.๒๐ ของราคาสิ่งของที่ยังไม่ได้รับมอบ นับแต่วันถัดจากวันครบกำหนดสัญญาจนถึงวันที่ผู้ขาย/ผู้ให้เช่า ได้นำสิ่งของมาส่งมอบให้แก่บริษัท ไปรษณีย์ไทย จำกัด จนถูกต้องครบถ้วน

การซื้อขาย/เช่า สิ่งของที่ประกอบกันเป็นชุด ถ้าขาดส่วนประกอบส่วนหนึ่งส่วนใดแล้ว จะไม่สามารถใช้งานได้ทั้งชุด ถึงแม้ผู้ขาย/ผู้ให้เช่าจะส่งมอบสิ่งของภายในกำหนดตามสัญญา แต่ยังคงขาดส่วนประกอบบางส่วน ต่อมาได้ส่งมอบส่วนประกอบที่ยังขาดนั้นเกินกำหนดสัญญา ให้ถือว่าไม่ได้ส่งมอบสิ่งของนั้นเลย และผู้ขาย/ผู้ให้เช่ายอมให้บริษัท ไปรษณีย์ไทย จำกัด ปรับเป็นรายวันในอัตราร้อยละ ๐.๒๐ ของราคาของทั้งชุด

การซื้อขาย/เช่า สิ่งของเป็นชุดกับมีหนังสือคู่มือ/อะไหล่และหรือเครื่องมือด้วย หากผู้ขาย/ผู้ให้เช่าส่งมอบสิ่งของครบชุดภายในกำหนดสัญญา แต่ส่งมอบหนังสือคู่มือ/อะไหล่ และหรือเครื่องมือเกินกำหนด ผู้ขาย/ผู้ให้เช่ายอมให้บริษัท ไปรษณีย์ไทย จำกัด ปรับเป็นรายวันในอัตราร้อยละ ๐.๒๐ ของราคาที่เหมาะสมหรือราคา (รวมภาษีมูลค่าเพิ่ม) ซึ่งได้กำหนดไว้สำหรับรายการของหนังสือคู่มือ/อะไหล่ และหรือเครื่องมืออื่น แต่จะต้องไม่ต่ำกว่าวันละ ๑๐๐ บาท (หนึ่งร้อยบาทถ้วน)

การซื้อขาย/เช่า สิ่งของที่คิดราคารวมทั้งค่าติดตั้งหรือทดลองแล้ว ถ้าติดตั้งหรือทดลองเกินกว่ากำหนดตามสัญญาเป็นจำนวนวันเท่าใด ผู้ขาย/ผู้ให้เช่ายอมให้บริษัท ไปรษณีย์ไทย จำกัด ปรับเป็นรายวันในอัตราร้อยละ ๐.๒๐ ของราคาทั้งหมด

ของที่เสนอรวมกับสิ่งของที่เสนอขาย/ให้เช่า โดยไม่คิดราคา ตลอดจนการฝึกอบรมหรืออื่นใด โดยไม่คิดค่าใช้จ่ายหรือจัดทำให้โดยไม่คิดมูลค่าแล้วเมื่อบริษัท ไปรษณีย์ไทย จำกัด ได้ตกลงซื้อ/เช่าแล้ว จะกำหนดไว้ในสัญญาด้วย หากไม่ปฏิบัติตามข้อสัญญาจะต้องถูกปรับตามอัตราที่กำหนดไว้ในสัญญาเช่นเดียวกัน

ในระหว่างที่มีการปรับขึ้นถ้ำบริษัท ไปรษณีย์ไทย จำกัด เห็นว่าผู้ขาย/ผู้ให้เช่า ไม่อาจปฏิบัติตามสัญญาต่อไปได้ บริษัท ไปรษณีย์ไทย จำกัด จะใช้สิทธิบอกเลิกสัญญาและรับหลักประกัน หรือเรียกร่องจากรณาการผู้ออกหนังสือค้ำประกันเป็นจำนวนเงินทั้งหมดหรือแต่บางส่วนก็ได้แล้วแต่บริษัท ไปรษณีย์ไทย จำกัด จะเห็นสมควรกับเรียกห้องให้ชุดใช้ราคาที่เพิ่มขึ้นจากราคาที่กำหนดไว้ในสัญญานอกเหนือจากการปรับจนถึงวันบอกเลิกสัญญาด้วยก็ได้

กรณีสัญญากำหนดให้ส่งมอบของเป็นงวดและปรับเป็นรายงวดส่งของ ถ้าผู้ขาย/ผู้ให้เช่า ผิดสัญญา ผู้ขาย/ผู้ให้เช่ายินยอมให้บริษัท ไปรษณีย์ไทย จำกัด ปรับตามจำนวนวันที่ส่งมอบล่วงเลย กำหนดแต่ละงวด

กรณีสัญญากำหนดให้ส่งมอบของเป็นงวด แต่การปรับกำหนดปรับเมื่อล่วงเลยกำหนดส่งมอบงวดสุดท้าย ถ้าผู้ขาย/ผู้ให้เช่าผิดสัญญา ผู้ขาย/ผู้ให้เช่ายินยอมให้บริษัท ไปรษณีย์ไทย จำกัด ปรับตามจำนวนวันที่ส่งมอบล่วงเลยกำหนดของงวดสุดท้าย

๑๓.๒ การปรับกรณีงานจ้าง/งานจ้างแบบพิมพ์

กรณีกำหนดให้ผู้รับจ้างส่งมอบตัวอย่างสิ่งของ/ปฏิรูปแบบพิมพ์ ให้บริษัท ไปรษณีย์ไทย จำกัด พิจารณาอนุมัติรูปแบบที่ถูกต้องก่อนผู้รับจ้างดำเนินงานจริงนั้น หากผู้รับจ้างส่งมอบตัวอย่างสิ่งของ/ปฏิรูปแบบพิมพ์ดังกล่าวล่าช้าเกินกว่าที่บริษัท ไปรษณีย์ไทย จำกัด กำหนดแล้ว บริษัท ไปรษณีย์ไทย จำกัด จะคิดค่าปรับเป็นรายวันในอัตราร้อยละ ๐.๑๐ ของราคารวมภาษีมูลค่าเพิ่มของค่าจ้างทั้งหมดตามสัญญา แต่ต้องไม่ต่ำกว่าวันละ ๑๐๐.- บาท (หนึ่งร้อยบาทถ้วน) นับถัดจากวันครบกำหนดส่งตัวอย่าง/ปฏิรูปแบบพิมพ์ จนถึงวันที่ผู้รับจ้างส่งมอบตัวอย่าง/ปฏิรูปแบบพิมพ์ ให้บริษัท ไปรษณีย์ไทย จำกัด ตรวจสอบ

ในกรณีที่ตัวอย่าง/ปฏิรูปแบบพิมพ์ ไม่ถูกต้องผู้รับจ้างจะต้องรับตัวอย่าง/ปฏิรูปแบบพิมพ์กลับไปแก้ไขและส่งมอบให้บริษัท ไปรษณีย์ไทย จำกัดตรวจสอบใหม่ภายใน ๗ วันทำการ นับถัดจากวันที่ผู้รับจ้างได้รับแจ้งให้แก้ไขตัวอย่าง/ปฏิรูปแบบพิมพ์ หรือตามระยะเวลาที่กำหนดไว้ในข้อกำหนดรายละเอียด (SPECIFICATION) หากผู้รับจ้างส่งมอบเกินกำหนดเวลาดังกล่าว ผู้รับจ้างยินยอมให้บริษัท ไปรษณีย์ไทย จำกัด ปรับเป็นรายวันในอัตราร้อยละ ๐.๑๐ ของราคารวมภาษีมูลค่าเพิ่มของค่าจ้างทั้งหมดตามสัญญา แต่ต้องไม่ต่ำกว่าวันละ ๑๐๐.-บาท (หนึ่งร้อยบาทถ้วน) นับถัดจากวันที่ครบกำหนดจนถึงวันที่ผู้รับจ้างส่งตัวอย่าง/ปฏิรูปแบบพิมพ์ที่ถูกต้องให้บริษัท ไปรษณีย์ไทย จำกัด

ในกรณีที่บริษัท ไปรษณีย์ไทย จำกัด ไม่ได้ใช้สิทธิบอกเลิกสัญญา ผู้รับจ้างต้องยินยอมให้บริษัท ไปรษณีย์ไทย จำกัด ปรับเป็นรายวันในอัตราร้อยละ ๐.๑๐ ของราคาสิ่งของ/แบบพิมพ์ที่ยังไม่ได้รับมอบนับแต่วันถัดจากวันครบกำหนดส่งมอบจนถึงวันที่ผู้รับจ้างส่งมอบสิ่งของ/แบบพิมพ์ให้แก่บริษัท ไปรษณีย์ไทย จำกัด จนถูกต้องครบถ้วน กรณีเป็นการจ้างที่ต้องการผลสำเร็จของงานทั้งหมดพร้อมกันผู้รับจ้างต้องยอมให้บริษัท ไปรษณีย์ไทย จำกัด ปรับเป็นรายวันเป็นจำนวนเงินตายตัวในอัตราร้อยละ ๐.๑๐ ของราคารวมภาษีมูลค่าเพิ่มของค่าจ้างทั้งหมดตามสัญญา แต่จะต้องไม่ต่ำกว่าวันละ ๑๐๐.- บาท (หนึ่งร้อยบาทถ้วน)

กรณีสัญญากำหนดให้ส่งมอบงานเป็นงวดและปรับเป็นรายงวดส่งของ ถ้าผู้รับจ้างผิดสัญญา ผู้รับจ้างยินยอมให้บริษัท ไปรษณีย์ไทย จำกัด ปรับตามจำนวนวันที่ส่งมอบล่วงเลยกำหนดแต่ละงวด

กรณีสัญญากำหนดให้ส่งมอบงานเป็นงวด แต่การปรับกำหนดปรับเมื่อล่วงเลยกำหนดส่งมอบงวดสุดท้าย ถ้าผู้รับจ้างผิดสัญญา ผู้รับจ้างยินยอมให้บริษัท ไปรษณีย์ไทย จำกัด ปรับตามจำนวนวันที่ส่งมอบล่วงเลยกำหนดของงวดสุดท้าย

- ๑๓.๓ ในกรณีที่ผู้ขาย/ผู้รับจ้าง/ผู้ให้เช่า ไม่สามารถปฏิบัติตามสัญญา และจะต้องมีการปรับตามสัญญานั้น หากจำนวนเงินค่าปรับจะเกินร้อยละ ๑๐ ของวงเงินตามสัญญา บริษัท ไปรษณีย์ไทย จำกัด จะพิจารณาคำเนินการบอกเลิกสัญญา เว้นแต่ผู้ขาย/ผู้รับจ้าง/ผู้ให้เช่า จะได้ยินยอมเสียค่าปรับให้แก่บริษัท ไปรษณีย์ไทย จำกัด โดยไม่มีเงื่อนไขใดๆ ทั้งสิ้น บริษัท ไปรษณีย์ไทย จำกัด จะพิจารณาผ่อนปรนการบอกเลิกสัญญาได้เท่าที่จำเป็น
- ๑๓.๔ การงดหรือลดค่าปรับ หรือการขยายเวลาทำการตามสัญญาบริษัท ไปรษณีย์ไทย จำกัด จะพิจารณาให้ตามจำนวนวันที่มีเหตุเกิดขึ้นจริง เฉพาะกรณีเหตุเกิดจากความผิดหรือความบกพร่องของบริษัท ไปรษณีย์ไทย จำกัด หรือเหตุสุดวิสัยหรือเหตุเกิดจากพฤติการณ์อันหนึ่งอันใดที่ผู้ขาย/ผู้รับจ้าง/ผู้ให้เช่าไม่ต้องรับผิดชอบตามกฎหมาย โดยผู้ขาย/ผู้รับจ้าง/ผู้ให้เช่า ต้องแจ้งเหตุดังกล่าวให้บริษัท ไปรษณีย์ไทย จำกัด ทราบภายใน ๑๕ วัน นับแต่เหตุนั้น ได้สิ้นสุดลง หากผู้ขาย/ผู้รับจ้าง/ผู้ให้เช่า มิได้แจ้งให้บริษัท ไปรษณีย์ไทย จำกัด ทราบภายในเวลาที่กำหนด ผู้ขาย/ผู้รับจ้าง/ผู้ให้เช่า จะยกมากล่าวอ้างเพื่อของดหรือลดค่าปรับหรือขอขยายเวลาในภายหลังมิได้ เว้นแต่กรณีเหตุเกิดจากความผิดหรือความบกพร่องของบริษัท ไปรษณีย์ไทย จำกัด ซึ่งมีหลักฐานชัดเจนหรือบริษัท ไปรษณีย์ไทย จำกัด ทราบดีอยู่แล้วตั้งแต่ต้น

๑๔. เงื่อนไขในการชำระเงิน

ตามที่กำหนดไว้ในประกาศเชิญชวนทั่วไป

ในกรณีที่มีการโอนสิทธิเรียกร้องในการรับเงินตามสัญญาให้แก่บุคคลอื่น เมื่อมีการบอกกล่าวการโอนให้บริษัท ไปรษณีย์ไทย จำกัด ทราบแล้ว บริษัท ไปรษณีย์ไทย จำกัด จะไม่แจ้งตอบรับทราบหรือให้ความยินยอมในการโอนสิทธิเรียกร้องให้ผู้โอน และผู้รับโอนทราบเป็นลายลักษณ์อักษร

๑๕. เงื่อนไขอื่นๆ

ในกรณีที่จะต้องมีการออกแบบระบบต่างๆ ในแบบ TURNKEY SYSTEM ผู้ยื่นข้อเสนอต้องมีวิศวกรควบคุมงานตามความในมาตรา ๕ และ ๖ แห่งพระราชบัญญัติ วิชาชีพวิศวกรรม พ.ศ. ๒๕๐๕ หรือกฎหมายที่เกี่ยวข้อง ทั้งนี้ ให้แจ้งรายชื่อพร้อมแนบหลักฐาน เพื่อประกอบการพิจารณาตามระเบียบด้วย

๑๖. เงื่อนไขและข้อกำหนดต่างๆ

เงื่อนไขและข้อกำหนดต่างๆ ข้างต้นถือว่าเป็นสาระสำคัญที่ผู้ยื่นข้อเสนอจะต้องรับทราบและทำความเข้าใจ กับจะต้องปฏิบัติตามโดยเคร่งครัด การละเลยไม่ทำความเข้าใจคำชี้แจงและหรือไม่ปฏิบัติตามเงื่อนไขนี้ จนเป็นเหตุให้ข้อเสนอของผู้ยื่นข้อเสนอรายนั้นไม่ได้รับการพิจารณา ผู้ยื่นข้อเสนอรายนั้นจะเรียกร้องสิทธิหรือขอความเป็นธรรมใดๆ ในการพิจารณาอีกไม่ได้

๑๗. การประเมินผลการปฏิบัติงานของผู้ประกอบการ

บริษัท ไปรษณีย์ไทย จำกัด สามารถนำผลการปฏิบัติงานแล้วเสร็จตามสัญญาของผู้ยื่นข้อเสนอที่ได้รับการคัดเลือกให้เป็นผู้ขาย/ผู้รับจ้าง/ผู้ให้เช่า เพื่อนำมาประเมินผลการปฏิบัติงานของผู้ประกอบการ

ใบเสนอราคา
(ประกาศเชิญชวนทั่วไป)

ที่...../.....

เรียน ผู้จัดการฝ่ายจัดหาและพัสดุ

1. ข้าพเจ้า (บริษัท/ห้าง/ร้าน).....
อยู่เลขที่.....ถนน.....ตำบล/แขวง.....อำเภอ/เขต.....
จังหวัด.....โทรศัพท์.....ทะเบียนการค้า/ทะเบียนพาณิชย์ เลขที่.....
โดย.....ผู้ลงนามข้างท้ายนี้ได้พิจารณาเงื่อนไขต่างๆ ในเอกสารประกาศเชิญชวน
ทั่วไป เลขที่.....รวมทั้งเอกสารเพิ่มเติม (ถ้ามี) โดยตลอดและยอมรับข้อกำหนดและเงื่อนไข
นั้นแล้ว รวมทั้งรับรองว่า ข้าพเจ้าเป็นผู้มีคุณสมบัติครบถ้วนตามที่กำหนด และไม่เป็นผู้ทำงานของทางราชการ
และรัฐวิสาหกิจ

2. ข้าพเจ้าขอเสนอรายการพัสดุ รวมทั้งบริการ ซึ่งกำหนดไว้ในเอกสารประกาศเชิญชวนทั่วไป
ตามราคา และกำหนดเวลาส่งมอบที่ปรากฏในรายการเสนอราคาที่แนบ รวมเป็นเงินทั้งสิ้น.....บาท
(.....) ซึ่งเป็นราคาที่รวมภาษีมูลค่าเพิ่มรวมทั้งภาษีอากรอื่น
และค่าใช้จ่ายที่ส่งมอบแล้ว

กำหนดการส่งตัวอย่าง การทดสอบ (ถ้ามี) และกำหนดการส่งมอบสิ่งของเป็นไปตามที่
บริษัท ไปรษณีย์ไทย จำกัด กำหนดในเอกสารประกาศเชิญชวนทั่วไป

3. คำเสนอนี้จะยืนอยู่เป็นระยะเวลา 120 วัน นับแต่วันยื่นของข้อเสนอและบริษัท ไปรษณีย์ไทย
จำกัด อาจรับคำเสนอนี้ ณ เวลาใดก็ได้ก่อนที่จะครบกำหนดระยะเวลาดังกล่าว หรือระยะเวลาที่ได้ยื่นออกไป
ตามเหตุผลอันสมควรที่ บริษัท ไปรษณีย์ไทย จำกัด ร้องขอ

4. ในกรณีที่ข้าพเจ้าได้รับพิจารณาให้เป็นผู้ชนะการยื่นข้อเสนอ ข้าพเจ้ารับรองที่จะ

4.1 ทำสัญญาตามแบบสัญญาซื้อขายหรือว่าจ้างกับ บริษัท ไปรษณีย์ไทย จำกัด ภายใน
ระยะเวลาที่บริษัท ไปรษณีย์ไทย จำกัด กำหนด นับถัดจากวันที่ได้รับหนังสือแจ้งให้ไป
ทำสัญญา

4.2 มอบหลักประกันการปฏิบัติตามสัญญาตามที่ระบุไว้ในเอกสารประกาศเชิญชวนทั่วไป
ให้แก่ บริษัท ไปรษณีย์ไทย จำกัด ก่อนหรือในขณะที่ได้ลงนามในสัญญาเป็นจำนวน
ร้อยละ 5 ของราคาทั้งหมดตามสัญญาที่ได้ระบุไว้ในใบเสนอราคา เพื่อเป็นหลักประกัน
การปฏิบัติตามสัญญาโดยถูกต้องและครบถ้วน

หากข้าพเจ้าไม่ปฏิบัติให้ครบถ้วนตามที่ระบุไว้ข้างต้นนี้ ข้าพเจ้ายินยอมให้ บริษัท ไปรษณีย์ไทย จำกัด รับผิดชอบต่อหรือเรียกจากผู้ออกหนังสือค้ำประกัน เป็นจำนวนเงินทั้งหมดหรือแต่บางส่วนก็ได้ แล้วแต่บริษัท ไปรษณีย์ไทย จำกัด จะเห็นสมควร และถ้าบริษัท ไปรษณีย์ไทย จำกัด ได้จัดซื้อจัดจ้างสิ่งของพร้อมการติดตั้ง (ถ้ามี) หรือว่าจ้างจากบุคคลอื่นแทนในวงเงินจำนวนสูงขึ้นไปเท่าใด ข้าพเจ้ายินยอมรับผิดชอบชดใช้ราคาที่สูงขึ้นนั้นให้แก่ บริษัท ไปรษณีย์ไทย จำกัด ทุกกรณี โดยจะชดใช้ราคาที่สูงขึ้นนั้นให้ภายใน 7 วัน นับจากวันที่ บริษัท ไปรษณีย์ไทย จำกัด มีหนังสือแจ้งให้ทราบ

5. ข้าพเจ้ายอมรับว่า บริษัท ไปรษณีย์ไทย จำกัด ทรงไว้ซึ่งสิทธิที่จะไม่รับราคาต่ำสุด หรือราคาหนึ่งราคาใด หรือราคาที่เสนอทั้งหมดก็ได้ และอาจพิจารณาเลือกซื้อ/จ้าง/เช่า ในจำนวนหรือขนาด หรือเฉพาะรายการหนึ่งรายการใด หรืออาจจะยกเลิกการประกาศเชิญชวนทั่วไป โดยไม่พิจารณาจัดซื้อ/จ้าง/เช่าเลยก็ได้ สุดแต่จะพิจารณา ทั้งนี้ เพื่อประโยชน์ของทางราชการเป็นสำคัญ และให้ถือว่าการตัดสินใจของ บริษัท ไปรษณีย์ไทย จำกัด เป็นเด็ดขาด ผู้ยื่นข้อเสนอจะเรียกร้องค่าใช้จ่ายหรือค่าเสียหายใดๆ มิได้ รวมทั้ง บริษัท ไปรษณีย์ไทย จำกัด จะพิจารณายกเลิกการประกาศเชิญชวนทั่วไปและลงโทษผู้ยื่นข้อเสนอเป็นผู้ทำงาน ไม่ว่าจะเป็นผู้ยื่นข้อเสนอที่ได้รับการคัดเลือกหรือไม่ก็ตาม หากมีเหตุที่เชื่อได้ว่าการยื่นข้อเสนอกระทำการโดยไม่สุจริต เช่น การเสนอเอกสารอันเป็นเท็จหรือใช้ชื่อบุคคลธรรมดา หรือนิติบุคคลอื่นมาเสนอราคาแทน

6. บรรดาหลักฐานประกอบการพิจารณา เช่น ตัวอย่าง แคตตาล็อก แบบรูป รายละเอียดคุณลักษณะเฉพาะ ซึ่งข้าพเจ้าได้ส่งให้แก่ บริษัท ไปรษณีย์ไทย จำกัด พร้อมใบเสนอราคา ข้าพเจ้ายินยอมมอบให้ไว้เป็นเอกสารและทรัพย์สินของ บริษัท ไปรษณีย์ไทย จำกัด

สำหรับตัวอย่างที่เหลือหรือไม่ใช้แล้ว ซึ่ง บริษัท ไปรษณีย์ไทย จำกัด ได้คืนให้ข้าพเจ้า ข้าพเจ้าจะไม่เรียกร้องค่าเสียหายใดๆ ที่เกิดขึ้นกับตัวอย่างนั้นในทุกกรณี

7. เพื่อเป็นหลักประกันในการปฏิบัติโดยถูกต้อง ตามที่ได้ทำความเข้าใจและตามความผูกพันแห่งคำเสนอนี้ ข้าพเจ้าขอมอบหลักประกันของเป็น..... เป็นจำนวนเงินทั้งสิ้น..... (.....) มาพร้อมกันนี้

8. ข้าพเจ้าได้ตรวจทานตัวเลขและตรวจสอบเอกสารต่างๆ ที่ได้ยื่นพร้อมใบเสนอราคานี้ โดยละเอียดแล้ว และเข้าใจว่า บริษัท ไปรษณีย์ไทย จำกัด ไม่ต้องรับผิดชอบใดๆ ในความผิดพลาดหรือตกลง

9. ใบเสนอราคานี้ได้ยื่นเสนอโดยบริสุทธิ์ยุติธรรม หรือปราศจากกลฉ้อฉลหรือการสมรู้ร่วมคิดกัน โดยไม่ชอบด้วยกฎหมายกับบุคคลใดบุคคลหนึ่ง หรือหลายบุคคล หรือกับห้างหุ้นส่วน บริษัทใดๆ ที่ได้ยื่นข้อเสนอในคราวเดียวกัน

แบบหนังสือค้ำประกัน
(หลักประกันของ)

เลขที่..... วันที่.....

ข้าพเจ้า.....(ชื่อธนาคาร/บริษัทเงินทุน).....สำนักงานตั้งอยู่เลขที่.....
ถนน.....ตำบล/แขวง.....อำเภอ/เขต.....จังหวัด.....

โดย.....ผู้มีอำนาจลงนามผูกพันธนาคาร/บริษัทเงินทุนขอทำหนังสือค้ำประกันฉบับนี้ให้ไว้ต่อ
.....(ชื่อส่วนราชการผู้ประกวดราคา).....ตั้งมีข้อความต่อไปนี้

1. ตามที่(ชื่อผู้เสนอราคา)ได้ยื่นขอประกวดราคาสำหรับการจัดซื้อ
ตามเอกสารประกวดราคาเลขที่ซึ่งต้องวางหลักประกันของตามเงื่อนไขการประกวดราคาต่อ
(ชื่อส่วนราชการผู้ประกวดราคา).....เป็นจำนวนเงินบาท (.....) นั้น

ข้าพเจ้ายอมผูกพันตนโดยไม่มีเงื่อนไขที่จะค้ำประกันชนิดเพิกถอนไม่ได้เช่นเดียวกับลูกหนี้ชั้นต้น
ในการชำระเงินตามสิทธิเรียกร้องของ(ชื่อส่วนราชการผู้ประกวดราคา)จำนวนไม่เกิน
.....บาท (.....) ในกรณี(ชื่อผู้เสนอราคา)
ไม่ปฏิบัติตามเงื่อนไขในการประกวดราคา อันเป็นเหตุให้.....(ชื่อส่วนราชการผู้ประกวดราคา).....
มีสิทธิริบหลักประกันของหรือให้خذใช้ค่าเสียหายใด ๆ รวมทั้งกรณีที่..... (ชื่อผู้เสนอราคา)ได้ถอนใบ
เสนอราคาของตนภายในระยะเวลาที่ใบเสนอราคายังมีผลอยู่ หรือมิได้ไปลงนามในสัญญาเมื่อได้รับแจ้งไปทำสัญญา
หรือมิได้วางหลักประกันสัญญาภายในระยะเวลาที่กำหนดในเอกสารประกวดราคา โดยข้าพเจ้าจะไม่อ้างสิทธิใด ๆ
เพื่อโต้แย้ง และ..... (ชื่อส่วนราชการผู้ประกวด)..... ไม่จำเป็นต้องเรียกร้องให้
..... (ชื่อผู้เสนอราคา).....ชำระหนี้้นก่อน

2. หนังสือค้ำประกันนี้มีผลใช้บังคับตั้งแต่ ถึง และข้าพเจ้าจะไม่
เพิกถอนการค้ำประกันนี้ภายในระยะเวลาที่กำหนดไว้

3. ถ้า(ชื่อผู้เสนอราคา).....ขยายกำหนดเวลาขึ้นราคาของการเสนอราคาออกไป ข้าพเจ้ายินยอม ที่จะ
ขยายกำหนดเวลาการค้ำประกันนี้ออกไปเวลาเท่ากับระยะเวลาขึ้นราคาที่ได้ขยายออกไปดังกล่าว
ข้าพเจ้าได้ลงนามและประทับตราไว้ต่อหน้าพยานเป็นสำคัญ

(ลงชื่อ).....ผู้ค้ำประกัน
(.....)

ตำแหน่ง

(ลงชื่อ).....พยาน
(.....)

(ลงชื่อ).....พยาน
(.....)

หนังสือแสดงความจำนงตามหลักการคุณธรรม

หนังสือฉบับนี้ทำขึ้นที่.....เมื่อวันที่.....เพื่อแสดงว่าข้าพเจ้า
.....มีความประสงค์จะเข้าร่วมในการเสนอราคาการจัดซื้อจัดจ้างกับบริษัท ไปรษณีย์ไทย
จำกัด (ปณท) และขอปฏิบัติตามกระบวนการที่กำหนดตามกฎหมายและกฎระเบียบต่าง ๆ ที่เกี่ยวข้อง
กับการจัดซื้อจัดจ้างด้วยความโปร่งใส สุจริต และเป็นธรรม รวมทั้งให้ความร่วมมือในการป้องกันและต่อต้าน
การทุจริตในการจัดซื้อจัดจ้างเพื่อให้ทุกขั้นตอนปลอดจากการทุจริตหรือการกระทำโดยมิชอบทั้งปวง
จึงขอให้คำมั่นในการปฏิบัติตามหลักการคุณธรรมดังต่อไปนี้

๑. จะไม่ให้ หรือรับว่าจะให้ทรัพย์สิน หรือประโยชน์อื่นใด หรือจงใจ หรือทุจริตติดสินบนให้ร่วม
ดำเนินการใด ๆ ทั้งในทางตรงและทางอ้อม อันเป็นการให้ประโยชน์ในการเสนอราคาหรือการสมยอม
ในการเสนอราคาต่อ ปณท อันจะนำมาซึ่งความได้เปรียบและ/หรือได้รับผลประโยชน์ตอบแทนบางประการ
ในกระบวนการจัดซื้อจัดจ้างหรือการปฏิบัติตามสัญญา ทั้งก่อน ระหว่างการเสนอราคาและหลังการทำสัญญา
จัดซื้อจัดจ้าง

๒. จะปฏิบัติตามมาตรการของรัฐอย่างเคร่งครัด ซึ่งรวมถึงการจัดทำบัญชีแสดงรายการรับจ่าย
ของโครงการที่เป็นคู่สัญญาของรัฐยื่นต่อกรมสรรพากรตามมาตรา ๑๐๓/๗ วรรคสองแห่งพระราชบัญญัติ
ประกอบรัฐธรรมนูญว่าด้วยการป้องกันและปราบปรามการทุจริต พ.ศ. ๒๕๔๒

๓. จะให้ความร่วมมือในการป้องกันการรั่วไหลของข้อมูลที่เป็นความลับของ ปณท โดยไม่มี
การนำข้อมูลไปใช้เพื่อวัตถุประสงค์ที่ผิดกฎหมาย และ/หรือเพื่อประโยชน์ส่วนบุคคล และ/หรือ เพื่อประโยชน์
ทางการค้าโดยมิชอบหรือปราศจากความยินยอม

๔. จะให้ความร่วมมือในกรณีที่ว่าผู้เข้าร่วมเสนอราคา/ผู้ทำสัญญาหรือตัวแทนรายใดมิได้ปฏิบัติ
ตามหนังสือแสดงความจำนง ฯ หรือได้กระทำการใด ๆ ที่ไม่เป็นไปตามหนังสือแสดงความจำนง ฯ กำหนด
หรือพบเห็นพฤติกรรมที่สื่อไปในทางทุจริตหรืออาจนำไปสู่การทุจริตได้ จะแจ้ง ปณท ทราบ นอกจากนี้
อาจแจ้งหน่วยงานอื่น ๆ ที่เกี่ยวข้องเป็นผู้พิจารณา เช่น สำนักงานคณะกรรมการป้องกันและปราบปราม
การทุจริตแห่งชาติ สำนักงานคณะกรรมการป้องกันและปราบปรามการทุจริตในภาครัฐ กรมสอบสวนคดี
พิเศษ สำนักงานการตรวจเงินแผ่นดิน เป็นต้น

๕. จะดำเนินธุรกิจตามหนังสือแสดงความจำนงตามหลักการคุณธรรมอย่างเคร่งครัด โดยสุจริต
และไม่ประกอบธุรกิจผิดกฎหมาย ซึ่งหาก ปณท พบว่ามีการกระทำการใด ๆ เข้าขอข้ายความผิดดังกล่าว
ยินยอมให้ ปณท บอกเลิกสัญญาและยอมรับผิดชอบในค่าเสียหายต่าง ๆ ที่เกิดขึ้นอันเนื่องมาจากการยกเลิกสัญญาดังกล่าว และการดำเนินคดีตามที่กฎหมายกำหนด

ข้าพเจ้าตกลงที่จะปฏิบัติตามแนวทางข้างต้นทุกข้อที่เกี่ยวข้องกับการดำเนินการจัดซื้อจัดจ้างกับ ปณท
ที่ข้าพเจ้าเกี่ยวข้องทั้งหมด

ชื่อ.....

(.....)

บริษัท/ห้าง.....

วันที่.....

PSD

ฝ่ายจัดหาและคลังพัสดุ

Procurement and Supply Department

มาตรฐานจรรยาบรรณ
Code of Conduct

บริษัท ไปรษณีย์ไทย จำกัด

Thailandpost.co.,Ltd.

คู่ค้าของ ปณท จะต้องดำเนินธุรกิจตามมาตรฐานจริยธรรมโดยมีแนวทางปฏิบัติ ดังนี้

1. คู่ค้าของ ปณท จะต้องดำเนินธุรกิจตามมาตรฐานจริยธรรมอย่างเคร่งครัด โดยไม่ทุจริต ตีตลिनบน หรือ ประกอบธุรกิจผิดกฎหมาย ซึ่งหากพบว่า คู่ค้าได้กระทำการใดๆ เข้าขอบข่ายดังกล่าว คู่ค้าจะถูกยกเลิกสัญญา โดย ปณท จะไม่รับผิดชอบต่อความเสียหายต่างๆที่เกิดขึ้นต่อคู่ค้าหรือบุคคลอื่น อันเนื่องมาจากการยกเลิกสัญญาดังกล่าว และคู่ค้าอาจถูกดำเนินการตามกฎหมาย
2. คู่ค้าของ ปณท จะต้องป้องกันการรั่วไหลของข้อมูลที่เป็นความลับของ ปณท และต้องไม่มีการนำข้อมูลของ ปณท ไปใช้เพื่อวัตถุประสงค์ที่ผิดกฎหมาย และ/หรือเพื่อประโยชน์ส่วนบุคคล และ/หรือ เพื่อประโยชน์ทางการค้า
3. คู่ค้าของ ปณท จะต้องแสดงออกถึงการมีส่วนร่วมในการพัฒนาและรับผิดชอบต่อสังคม
4. คู่ค้าของ ปณท จะต้องแจ้งให้ ปณท ทราบเป็นลายลักษณ์อักษร หากพบว่า มีการดำเนินการใดๆ ที่เป็นประโยชน์ทับซ้อนกับ ปณท
5. คู่ค้าของ ปณท ต้องแข่งขันกันเพื่อให้ได้มาซึ่งสัญญาโดยการดำเนินงานของคู่ค้าและการติดต่อกับภาครัฐ ทั้งหมดนั้น จะต้องเป็นไปอย่างโปร่งใส ซื่อสัตย์ และถูกต้อง
6. คู่ค้าต้องดำเนินการให้เป็นไปตามกฎหมายและกฎระเบียบที่เกี่ยวข้องกับการจัดซื้อจัดจ้างของ ปณท รวมทั้งกฎหมายที่ห้ามไม่ให้มีความพยายามในการมีอิทธิพลอย่างไม่เหมาะสมต่อเจ้าหน้าที่ของ ปณท รวมถึงกฎระเบียบและข้อบังคับซึ่งออกโดยสำนักงานคณะกรรมการป้องกันและปราบปรามการทุจริตแห่งชาติ
7. คู่ค้าห้ามไม่ให้มีการตีตลिनบนในการดำเนินการทางธุรกิจทุกชนิดซึ่งเกิดขึ้นโดยตรงหรือซึ่งเกิดขึ้นโดยผ่านบุคคลที่สาม

ข้าพเจ้าได้อ่านเข้าใจและรับทราบแนวทางปฏิบัติของคู่ค้าของ ปณท และตกลงที่จะปฏิบัติตามแนวทางดังกล่าวนี้ ในทุกประเด็นที่เกี่ยวข้องกับการดำเนินธุรกิจที่ข้าพเจ้าเกี่ยวข้อง

ลงชื่อ

()

บริษัท/ห้าง.....

วันที่.....

แบบสอบถามความคิดเห็นเกี่ยวกับการป้องกันและปราบปรามการทุจริต
ของบริษัท ไปรษณีย์ไทย จำกัด

คำชี้แจง

- แบบสอบถามจัดทำขึ้นมีวัตถุประสงค์ให้ผู้เสนอราคาการจัดซื้อจัดจ้างได้แสดงความคิดเห็นต่อการดำเนินงานเกี่ยวกับการจัดซื้อจัดจ้างของบริษัท ไปรษณีย์ไทย จำกัด ด้านความโปร่งใส
- แบบสอบถามมี ๒ ส่วน กรุณากรอกข้อมูลให้ครบถ้วนทั้ง ๒ ส่วน และส่งแบบสอบถามไปยัง ฝ่ายระบบการควบคุมภายใน โทร. ๐๒-๘๓๑-๓๐๗๑ โทรสาร ๐๒-๘๓๑-๓๒๑๘ ที่อยู่ บริษัท ไปรษณีย์ไทย จำกัด ๑๑ ถนนแจ้งวัฒนะ แขวงทุ่งสองห้อง เขตหลักสี่ กรุงเทพมหานคร ๑๐๒๑๐-๐๒๙๙ ภายใน ๗ วันนับแต่วันที่ได้รับหนังสือแจ้งจาก บริษัท ไปรษณีย์ไทย จำกัด

ส่วนที่ ๑ ข้อมูลทั่วไปของผู้ตอบแบบสอบถาม

๑. หน่วยงานของท่าน

- หน่วยงานราชการ/รัฐวิสาหกิจ
- องค์กรเอกชน/บริษัท
- อื่นๆ (โปรดระบุ).....

๒. สถานภาพ

- ผู้บริหารระดับสูง ผู้บริหารระดับกลาง
- ผู้ปฏิบัติงาน อื่นๆ

๓. หน่วยงานที่ท่านติดต่อกับบริษัท ไปรษณีย์ไทย จำกัด (ตอบได้มากกว่า ๑ ข้อ)

- ฝ่ายจัดหาและคลังพัสดุ
- ฝ่ายก่อสร้างและบำรุงรักษา
- อื่นๆ (โปรดระบุ).....

๔. ลักษณะงานที่ติดต่อประสานงานกับบริษัท ไปรษณีย์ไทย จำกัด

- ขอข้อมูล ประชุม ดำเนินการด้านพัสดุ (จัดซื้อ จัดจ้าง)
- ประสานงาน อื่นๆ

ส่วนที่ ๒ ความคิดเห็นเกี่ยวกับการป้องกันและปราบปรามการทุจริตของบริษัท ไปรษณีย์ไทย จำกัด

๑. ลักษณะงานที่ติดต่อเอื้อให้เกิดการทุจริตได้หรือไม่

- ได้ ไม่ได้

๒. พนักงานที่ท่านติดต่อด้วยเคยแสดงพฤติกรรมส่อไปในทางเรียกร้องทรัพย์สินหรือประโยชน์อื่นใด เพื่อปฏิบัติหรือละเว้นการปฏิบัติในตำแหน่งหรือหน้าที่การงานบางประการในลักษณะเพื่อแสวงหาประโยชน์ ที่มิควรได้โดยชอบด้วยกฎหมายสำหรับตนเองหรือผู้อื่น ที่อาจเข้าข่ายการทุจริตหรือไม่

- เคย ไม่เคย

๓. พนักงานที่ท่านติดต่อกับเคยแสดงพฤติกรรมที่อาจทำให้ผู้อื่นเชื่อได้ว่ามีตำแหน่งหรือหน้าที่การงาน ทั้งที่ตนมิได้มีตำแหน่งหรือหน้าที่การงานส่อไปในทางเรียกร้อยทรัพย์สินหรือประโยชน์อื่นใด เพื่อแสวงหาประโยชน์ที่มีควรได้โดยชอบด้วยกฎหมายสำหรับตนเองหรือผู้อื่นในลักษณะที่เข้าข่าย การทุจริตหรือไม่

เคย ไม่เคย

๔. ถ้าท่านพบพฤติกรรมตามข้อ ๒ หรือ ๓ หรือพฤติกรรมอื่นใดในลักษณะที่เข้าข่ายการทุจริต ท่านจะแจ้งหรือร้องเรียนพฤติกรรมนั้นหรือไม่

ร้องเรียน (ให้ระบุชื่อหน่วยงานที่จะร้องเรียน)

ไม่ร้องเรียน (โปรดระบุเหตุผล)

๕. ท่านคิดว่าพฤติกรรมใดต่อไปนี้เป็นความเสี่ยงที่อาจเกิดการทุจริตขึ้นได้ในบริษัท ไพรชณีย์ไทย จำกัด (โดยใส่ตัวเลขในกรอบ ๓ ลำดับแรก)

ใช้ตำแหน่งหน้าที่ในการแสวงหาผลประโยชน์สำหรับตนเองหรือผู้อื่น

ใช้ทรัพย์สินของบริษัท ไพรชณีย์ไทย จำกัด เพื่อผลประโยชน์ส่วนตัว

เปิดเผยข้อมูลของบริษัท ไพรชณีย์ไทย จำกัด เพื่อเรียกร้อยผลประโยชน์

สมยอม/ฮั้ว/ประมุค โดยมีผลประโยชน์ร่วมกัน

ประพฤติมิชอบในการปฏิบัติด้านจัดซื้อจัดจ้าง

ท่านมีข้อคิดเห็นเกี่ยวกับการดำเนินการด้านการพัสดุในเรื่องดังต่อไปนี้อย่างไรบ้าง

๖. รายละเอียดเงื่อนไขทางเทคนิค (Spec) ที่ บริษัท ไพรชณีย์ไทย จำกัด กำหนดในการจัดซื้อจัดจ้าง เท่าที่ท่านเคยประสบ มีความโปร่งใส เหมาะสมหรือไม่

เหมาะสม ไม่เหมาะสม

๗. การประกาศประกวดราคา/สอบราคา/ประกวดราคาด้วยวิธีการทางอิเล็กทรอนิกส์ (e-Auction) ในแต่ละครั้ง เว้นเวลาที่กำหนดในการรับซอง เปิดซอง และการยื่นเอกสารการประมูล มีความโปร่งใส เหมาะสมหรือไม่

เหมาะสม ไม่เหมาะสม

๘. การรับซอง เปิดซอง และการยื่นเอกสารการประมูลในการประกวดราคา/สอบราคา/ประกวดราคา ด้วยวิธีการทางอิเล็กทรอนิกส์ (e-Auction) มีความโปร่งใส เหมาะสมหรือไม่

เหมาะสม ไม่เหมาะสม

๙. การพิจารณาผลการประกวดราคา/สอบราคา/ประกวดราคาด้วยวิธีการทางอิเล็กทรอนิกส์ (e-Auction) ของคณะกรรมการพิจารณาผลการดำเนินงาน มีความโปร่งใส เหมาะสมหรือไม่

เหมาะสม ไม่เหมาะสม

๑๐. การตรวจรับงานจัดซื้อจัดจ้างของคณะกรรมการตรวจรับพัสดุตามสัญญาฯ มีความโปร่งใสเหมาะสมหรือไม่

เหมาะสม

ไม่เหมาะสม

๑๑. ท่านคิดว่าการดำเนินการในขั้นตอนของการจัดซื้อจัดจ้างที่ยังไม่เหมาะสม หรือไม่โปร่งใส ที่สมควรจะต้องปรับปรุงแก้ไขมีอะไรบ้าง (โปรดให้ข้อมูลรายละเอียด เพื่อใช้ในการปรับปรุงขั้นตอนการจัดซื้อจัดจ้าง)

.....
.....
.....
.....

๑๒. ท่านคิดว่าควรจะมีการกำหนดมาตรการหรือแนวทางป้องกันการทุจริตประพฤติมิชอบในการดำเนินการจัดหาพัสดุและการเบิกจ่ายเงินให้แก่ผู้ขายและผู้รับจ้างอย่างไรบ้าง (โปรดให้ข้อมูลรายละเอียด เพื่อใช้ในการปรับปรุงขั้นตอนการจัดซื้อจัดจ้าง)

.....
.....
.....
.....

๑๓. ท่านคิดว่ามาตรการใดต่อไปนี้จะส่งผลสำเร็จในการดำเนินการป้องกันและปราบปรามการทุจริตของบริษัท ไปรษณีย์ไทย จำกัด (โดยใส่ตัวเลขในกรอบ ๓ ลำดับแรก)

- การเสริมสร้างจิตสำนึก จริยธรรม และค่านิยมในการซื้อสัตย์สุจริต
- การจัดให้มีช่องทาง การรับเรื่องร้องเรียนหรือแจ้งเบาะแสการทุจริตที่สะดวกเข้าถึงง่าย
- การจัดระบบการรับ/ตอบเรื่องร้องเรียนที่มีประสิทธิภาพ
- การยกย่องเชิดชูเกียรติหน่วยงาน และปฏิบัติงานดีเด่น
- กำหนดมาตรการ และเพิ่มบทลงโทษผู้ทุจริต
- การอบรมให้ความรู้ในการปฏิบัติหน้าที่แก่ผู้ปฏิบัติงาน เพื่อป้องกันการทุจริต
- อื่นๆ

๑๔. ท่านพึงพอใจกับความซื่อสัตย์ สุจริต ของพนักงาน บริษัท ไปรษณีย์ไทย จำกัด เพียงใด

พอใจมาก

พอใจ

ไม่พอใจ

๑๕. คำแนะนำ อื่น ๆ (ถ้ามี)

.....
.....

ขอขอบคุณที่ให้ความคิดเห็น